




## Boîtier fin de course détecteur inductif

### DESCRIPTION

Boîtier de contrôle de position équipé de 2 détecteurs inductifs pour actionneur 1/4 tour.

### CERTIFICATION

- Directive 94/9/CE : Autocertification selon annexe VIII
- Marquage :  II 3 G Ex nA II T6  
II 3 GD Ex nA II T6  
Ex tD A22 IP 66 T85°C

### BOÎTIER

- Matière : Vestamid
- Dimension : 172 x 96 x 98mm
- Poids : 0,7 kg avec support
- Indice de protection : IP 66
- Température de service :  $-20^{\circ}\text{C} \leq T_{\text{amb}} \leq +40^{\circ}\text{C}$
- Indicateur de position : Index sur le boîtier
- Fixation : ISO F05
- Accouplement : Axe NAMUR  
et support VDI-VDE 3845 en INOX 304

### DÉTECTION

- Détecteur : PP&F,... (Ex n)
- Tension : Selon le détecteur
- Fonction : PNP
- Commutation : Par came réglable ou drapeau

### RACCORDEMENT ÉLECTRIQUE

Bornier à vis (10 maxi)  
1 entrée M20x1,5 - PE polyamide pour câble 8 à 12mm

### OPTIONS *(nous consulter)*

- Respirateur GORTEX (IP 65)
- Presse étoupe supplémentaire
- Presse étoupe laiton nickelé armé ou non, INOX, ...
- Kit d'adaptation pour vanne manuelle




## Limit switch box inductive sensor

### DESCRIPTION

Limit switch box equipped by 2 inductives sensors for quarter-turn valves.

### CERTIFICATION

- Directive 94/9/CE : Autocertification according to annex VIII
- Marking :  II 3 G Ex nA II T6  
II 3 GD Ex nA II T6  
Ex tD A22 IP 66 T85°C

### BOX

- Materials : Vestamid
- Size : 172 x 96 x 98mm
- Weight : 0,7 kg with bracket
- Protection : IP 66
- Temperature of service :  $-20^{\circ}\text{C} \leq T_{\text{amb}} \leq +40^{\circ}\text{C}$
- Position indicator : On the top of the box
- Mounting : ISO F05
- Bracket : Shaft NAMUR and bracket  
VDI-VDE 3845 stainless steel 304

### DETECTION

- Sensor : PP&F,... (Ex n)
- Voltage : Depends on the detectors
- Function : PNP
- Commutation : By adjustable cams or flag

### ELECTRICAL CONNECTION

Terminal screw (10 maxi)  
1 entry M20x1,5 - Cable gland polyamide for cable 8 to 12mm

### OPTION *(us to consult)*

- Air breather GORTEX (IP 65)
- Additional cable gland
- Cable gland in other material
- Mounting bracket for manual valve

## II 3 G

-20°C ≤ T amb ≤ +40°C

Détecteur	Qté	Marque	Caractéristiques	Code	Remarque
NJ5-18GM50-E2-3G-3D	2	PP&F	10 à 60V DC PNP	LEF 302-LC4/GR. (2xNJ5-18GM50-E2-3G-3D) 1PE-3G	
NBB5-18GM40-Z0-3G-3D	2	PP&F	5 à 60V DC NO	LEF 302-LC4/GR. (2xNBB5-18GM40-Z0-3G-3D) 1PE-3G	

Pour toute commande merci de préciser le type de support VDI-VDE 3845

For any order, please specify the type of bracket VDI-VDE 3845



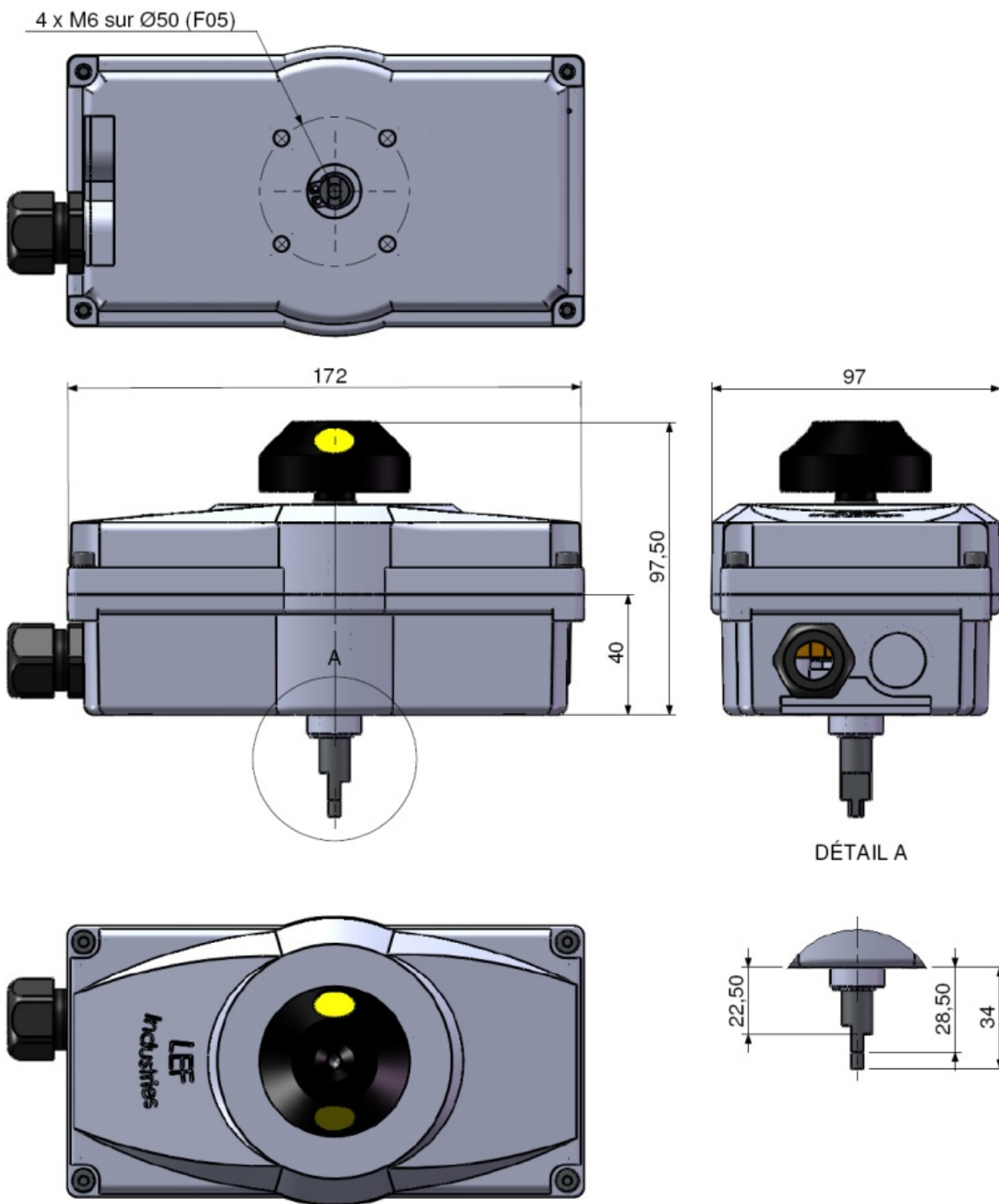
GR1	80x30	h : 20
GR2	80x30	h : 30
GR3	130x30	h : 30
GR4	130x30	h : 50

Nous consulter pour tout autre détecteur

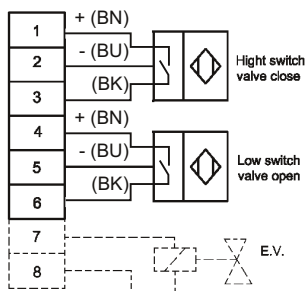
Consult us for any other sensor

 Produit en stock


 Product in stock



## Raccordement détecteurs 3 fils PNP





 <b>LEF Industries</b> ZI de Lannugat 29100 DOUARNENEZ Tél : 02 98 11 04 40 Fax : 02 98 11 04 44 www.lef-industries.com	<b>DECLARATION CE DE CONFORMITE</b>  <b>EC DECLARATION OF CONFORMITY</b>	Réf. Document : DQ.81.B
		Page 1 / 1

LEF Industries déclare sous son entière responsabilité que les produits cités sont conformes aux normes et documents en référence.

LEF Industries declares under its whole responsibility that the mentioned products comply with norms and documents in reference.

Suivant la Directive / *In accordance with Directive* :

**ATEX - 94/9/CE du 23 mars 1994**

Pour / *For* : **Boîtier de contrôle et/ou de contrôle de position pour vanne motorisée ou manuelle**

Type / *Type* : **LEF 1.. ou LEF 3.. - Protection "n"**

Normes de Référence / *Applied harmonised standards* :

- **EN 60079-0 : 2004**
- **EN 60079-15 : 2005**
- **EN 61241-0 : 2004**
- **EN 61241-1 : 2004**

Attestation d'examen CE de type / *EC type-examination certificate* :

- **Auto certification selon Annexe VIII de la directive 94/9/CE**

Marquage du matériel / *Marking of the Products* :

**II3G Ex nA II T6 ou II3GD Ex nA II T6**  
**Ex tD A22 IP-- T85°C**

Marquage complémentaire / *Complementary marking* :

**IP 65, IP 66 ou IP 66/67**

Signatures : **J-Y Floch**



Fonctions / *Functions* : **Gérant / Manager**

Date : **06/02/08**