

Boîtier fin de course antidéflagrant

DESCRIPTION

Boîtier de contrôle de position équipé de 2 interrupteurs mécaniques ou détecteurs inductifs pour actionneur 1/4 tour.

CERTIFICATION

-Directive 94/9/CE : LCIE 03 ATEX 6146
-Marquage : Ⓔ II 2 GD EEx d IIC T6

BOÎTIER

-Matière : Fonte d'aluminium, peinture epoxy
-Dimension : 125 x 125 x 76mm
-Poids : 3 kg avec support
-Indice de protection : IP 66
-Température de service : $-20^{\circ}\text{C} \leq T_{\text{amb}} \leq +40^{\circ}\text{C}$
-Indicateur de position : Index sous le boîtier
-Fixation : Axe NAMUR
-Accouplement : Axe NAMUR et support spécifique en INOX 304

DÉTECTION

-Interrupteur/détecteur : CROUZET
-Tension : Selon l'interrupteur
-Fonction : SPDT
-Commutation : Par came réglable

RACCORDEMENT ÉLECTRIQUE

Bornier à vis
2 entrées 3/4 NPT, 1 bouchon

OPTIONS (nous consulter)

-Presse étoupe laiton nickelé armé ou non, INOX, ...
-Kit d'adaptation pour vanne manuelle



Explosion-proof limit switch box

DESCRIPTION

Limit switch box equipped by 2 microswitches or inductive sensor for quarter-turn valves.

CERTIFICATION

-Directive 94/9/CE : LCIE 03 ATEX 6146
-Marking : Ⓔ II 2 GD EEx d IIC T6

BOX

-Materials : Cast aluminium, epoxy coating
-Size : 125 x 125 x 76mm
-Weight : 3 kg with bracket
-Protection : IP 66
-Temperature of service : $-20^{\circ}\text{C} \leq T_{\text{amb}} \leq +40^{\circ}\text{C}$
-Position indicator : under the box
-Mounting : Shaft NAMUR and specific
-Bracket : bracket stainless steel 304

DETECTION

-Microswitch/sensor : CROUZET
-Voltage : Depends on the microswitch
-Function : SPDT
-Commutation : By adjustable cams

ELECTRICAL CONNECTION

Terminal screw
2 entries 3/4 NPT, 1 plug

OPTION (us to consult)

-Cable gland in other material
-Mounting bracket for manual valve

EEx d IIC T6

$-20^{\circ}\text{C} \leq T_{\text{amb}} \leq +40^{\circ}\text{C}$

Interrupteur	Qté	Marque	Caractéristiques	Code	Remarque
83161.3	2	CROUZET	250V AC 16A SPDT	LEF 510-DAS/GR. (2x83161.3) 2E	
83161.8 ⁽¹⁾	2	CROUZET	250V AC 0,1A SPDT	LEF 510-DAS/GR. (2x83161.8) 2E	
V155.1A5 ⁽²⁾	2	OMRON	250V AC 15A SPDT	LEF 510-DAS/GR. (2xV155.1A5) 2E	

Détecteur	Qté	Marque	Caractéristiques	Code	Remarque
IS5026	2	IFM	5 à 36 V DC	LEF 510-DAS/GR. (2xIS5026) 2E	
NJ2-V3N	2	PP&F	NAMUR - 8V DC	LEF 510-DAS/GR. (2xNJ2-V3N) 2E	

⁽¹⁾ Interrupteur à contact doré

⁽²⁾ Interrupteur Norme UL, CSA, TUV

Pour toute commande merci de préciser le type de support VDI-VDE 3845


For any order, please specify the type of bracket VDI-VDE 3845



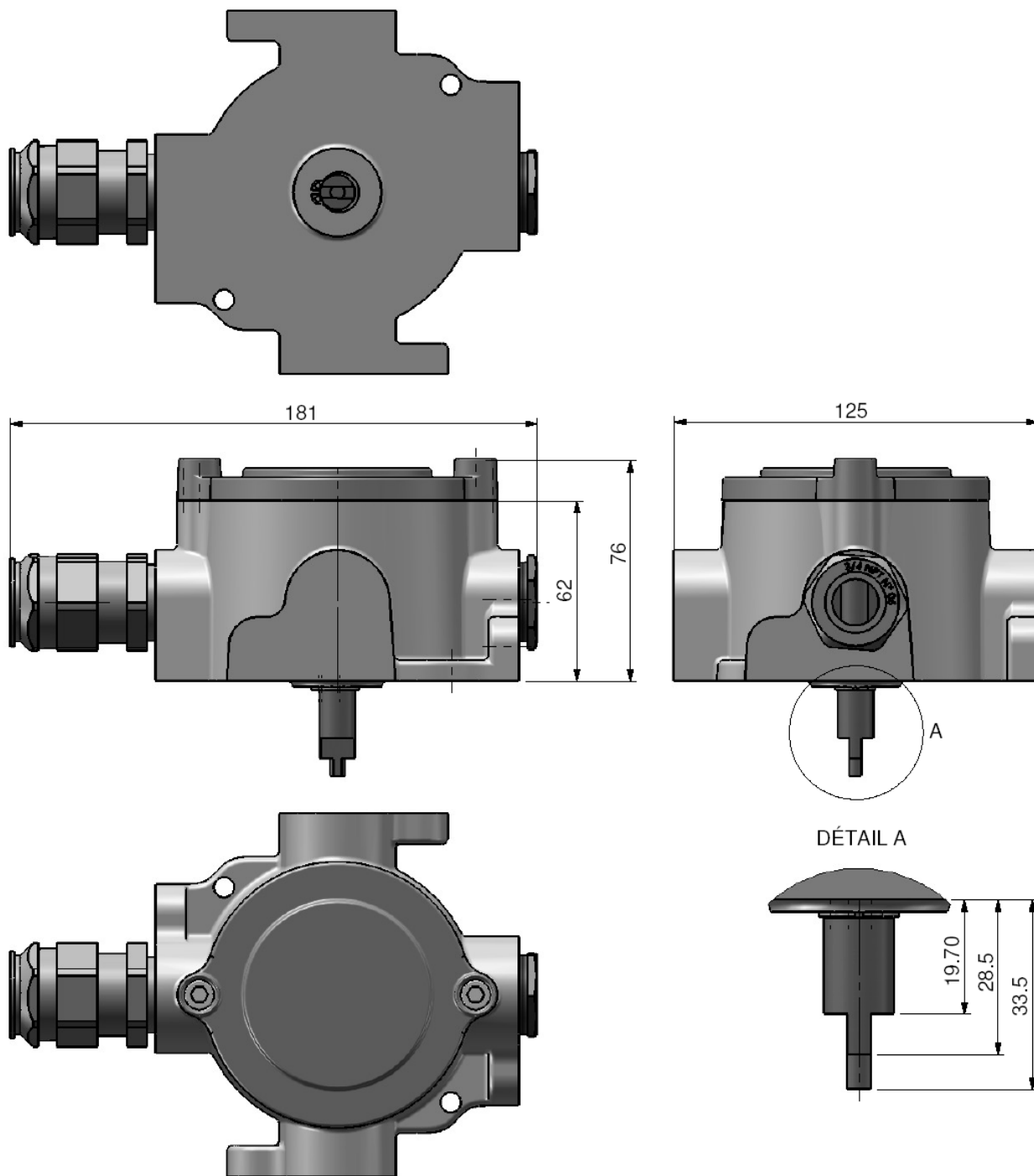
GR1	80x30	h : 20
GR2	80x30	h : 30
GR3	130x30	h : 30
GR4	130x30	h : 50

Nous consulter pour tout autre interrupteur ou détecteur

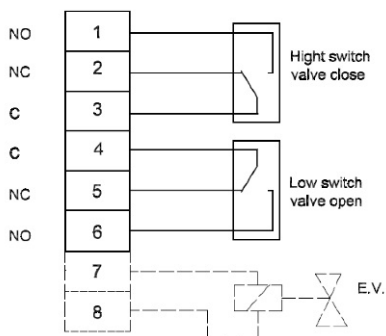
Consult us for any other microswitch or sensor

 Produit en stock

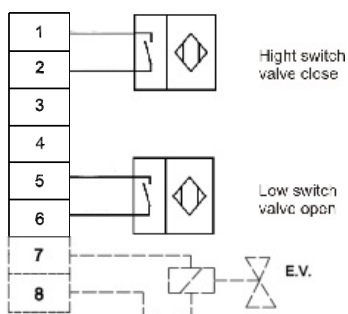
 Product in stock



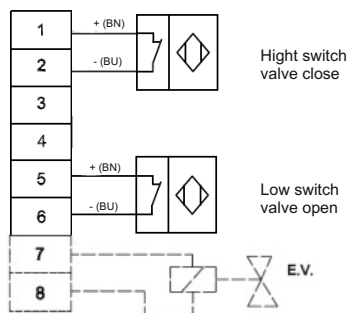
Raccordement interrupteurs SPDT




Raccordement détecteurs 2 fils NO



Raccordement détecteurs 2 fils NF



 LEF Industries ZI de Lannugat 29100 DOUARNENEZ Tél : 02 98 11 04 40 Fax : 02 98 11 04 44 www.lef-industries.com	DECLARATION CE DE CONFORMITE EC DECLARATION OF CONFORMITY	Réf. Document : DQ.44.E
		Page 1 / 1

LEF Industries
 déclare sous son
 entière responsabilité
 que les produits cités
 sont conformes aux
 normes et documents
 en référence.

Suivant la Directive / *In accordance with Directive* :
ATEX - 94/9/CE du 23 mars 1994

Pour / *For* : **Boîtier Fin de Course Antidéflagrant**

Type / *Type* : **LEF 510 (contacts secs)**
LEF 530 (détecteurs inductifs)

Normes de Référence / *Applied harmonised standards* :

- EN 50014 : 06-1997 + amendements 1 et 2 / *+ amendments 1 and 2*
- EN 50018 : 2000
- EN 50281-1-1 : 1998 + amendement 1 / *+ amendment 1*

Attestation d'examen CE de type / *EC type-examination certificate* :

Coffret type DAS : **LCIE 03 ATEX 6146**

Coffret type CAS : **LCIE 03 ATEX 6147**

LEF Industries
 declares under its
 whole responsibility
 that the mentioned
 products comply with
 norms and documents
 in reference.

Organisme Notifié / *Notified Body* :

LCIE - France (CE 0081)

Marquage du matériel / *Marking of the Products* :

Coffret type DAS : **II 2 GD - EEx d IIC T6 à T3, IP6X**

Coffret type CAS : **II 2 GD - EEx d IIB ou IIC T6, T5, T4 ou T3, IP6X**

Signatures : **J-Y Floch**



Fonctions / *Functions* : **Gérant / Manager**

Date : **06/02/08**