



## Boîtier fin de course détecteur inductif

### DESCRIPTION

Boîtier de contrôle de position équipé de 2 détecteurs inductifs pour actionneur 1/4 tour.

### CERTIFICATION

-Marquage : CE

### BOÎTIER

- Matière : Fonte d'aluminium, peinture epoxy
- Dimension : 145 x 90 x 90mm
- Poids : 1,2 kg avec support
- Indice de protection : IP 66/ 67
- Température de service :  $-20^{\circ}\text{C} \leq T_{\text{amb}} \leq +100^{\circ}\text{C}$
- Indicateur de position : Index sur le boîtier
- Fixation : ISO F05
- Accouplement : Axe NAMUR et support VDI-VDE 3845 en INOX 304

### DÉTECTION

- Détecteur : IFM, PP&F, TELEMECANIQUE,...
- Tension : Selon le détecteur
- Fonction : NO, PNP
- Commutation : Par came réglable ou drapeau

### RACCORDEMENT ÉLECTRIQUE

Bornier à vis  
1 entrée M20x1,5 - PE polyamide pour câble 8 à 12mm

### OPTIONS *(nous consulter)*

- Respirateur GORTEX (IP65)
- Presse étoupe supplémentaire
- Presse étoupe laiton nickelé armé ou non, INOX, ...
- Kit d'adaptation pour vanne manuelle



## Limit switch box inductive sensor

### DESCRIPTION

Limit switch box equipped by 2 inductives sensors for quarter-turn valves.

### CERTIFICATION

-Marking : CE

### BOX

- Materials : Cast aluminium, epoxy coating
- Size : 145 x 90 x 90mm
- Weight : 1,2 kg with bracket
- Protection : IP 66/67
- Temperature of service :  $-20^{\circ}\text{C} \leq T_{\text{amb}} \leq +100^{\circ}\text{C}$
- Position indicator : On the top of the box
- Mounting : ISO F05
- Bracket : Shaft NAMUR and bracket VDI-VDE 3845 stainless steel 304

### DETECTION

- Sensor : IFM, PP&F, TELEMECANIQUE,...
- Voltage : Depends on the sensor
- Function : NO, PNP
- Commutation : By adjustable cams or flag

### ELECTRICAL CONNECTION

Terminal screw  
1 entry M20x1,5 - Cable gland polyamide for cable 8 to 12mm

### OPTION *(us to consult)*

- Air breather GORTEX (IP 65)
- Additional cable gland
- Cable gland in other material
- Mounting bracket for manual valve

## IP 66

- 20°C ≤ T amb ≤ +100°C

Détecteur	Qté	Marque	Caractéristiques	Code	Remarque
XS6-12B1MAL2	2	TELE	24 à 240V AC/DC	LEF 302-LC1/GR. (2xXS6-12B1MAL2) 1PE	
IS5026	2	IFM	5 à 36V DC	LEF 302-LC1/GR. (2xIS5026) 1PE	
IS5031	2	IFM	10 à 36V DC PNP	LEF 302-LC1/GR. (2xIS5031) 1PE	
NBB3-V3Z4	2	PP&F	5 à 60V DC	LEF 302-LC1/GR. (2xNBB3-V3Z4) 1PE	
NJ2-12GM40-E2	2	PP&F	10 à 60V DC PNP	LEF 302-LC1/GR. (2xNJ2-12GM40-E2) 1PE	
XS5-12B1DAL2	2	TELE	10 à 58V DC	LEF 302-LC1/GR. (2xXS5-12B1DAL2) 1PE	
XS6-12B1PAL2	2	TELE	10 à 58V DC PNP	LEF 302-LC1/GR. (2xXS6-12B1PAL2) 1PE	
XS5-18B1DAL2	2	TELE	10 à 58V DC	LEF 302-LC1/GR. (2xXS5-18B1DAL2) 1PE	
XS6-18B1MAL2	2	TELE	24 à 240V AC/DC	LEF 302-LC1/GR. (2xXS6-18B1MAL2) 1PE	
XS6-18B1PAL2	2	TELE	10 à 58V DC PNP	LEF 302-LC1/GR. (2xXS6-18B1PAL2) 1PE	

## SUBSTITUTION DETECTEUR TELEMECANIQUE

Ancienne référence → Nouvelle référence

XS1-M12DA210 ..... XS5-12B1DAL2  
 XS1-M12MA230 ..... XS6-12B1MAL2  
 XS1-M12PA370 ..... XS6-12B1PAL2  
 XS1-M18DA210 ..... XS5-18B1DAL2  
 XS1-M18MA230 ..... XS6-18B1MAL2  
 XS1-M18PA370 ..... XS6-18B1PAL2

Pour toute commande merci de préciser le type de support VDI-VDE 3845

For any order, please specify the type of bracket VDI-VDE 3845



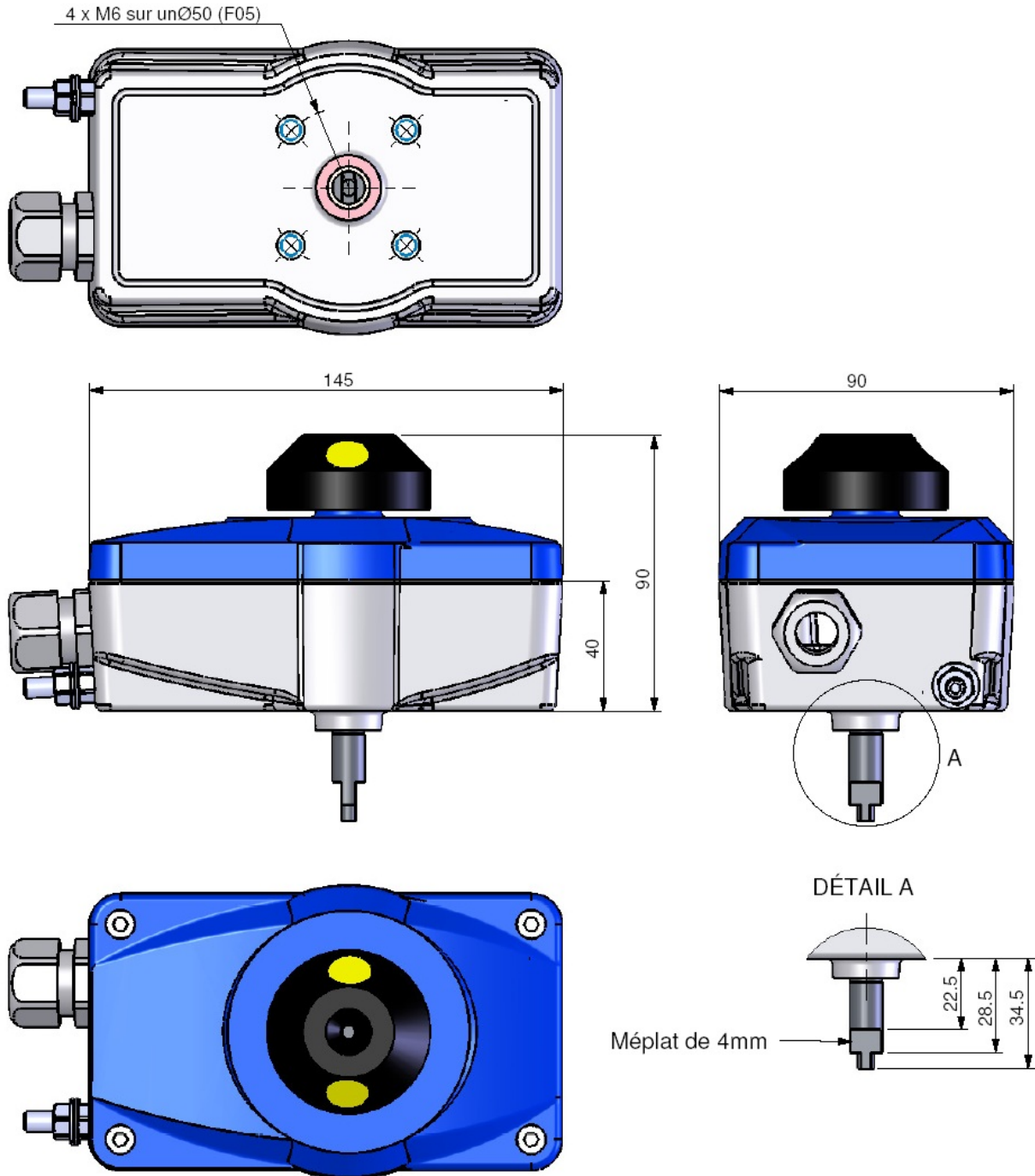
GR1	80x30	h : 20
GR2	80x30	h : 30
GR3	130x30	h : 30
GR4	130x30	h : 50

Nous consulter pour tout autre détecteur

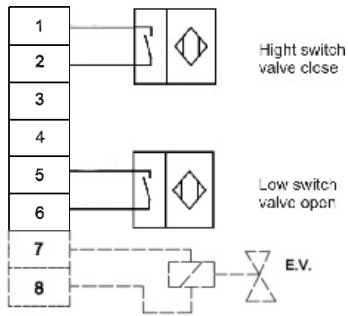
Consult us for any other sensor

 Produit en stock

 Product in stock



## Raccordement détecteurs 2 fils NO



## Raccordement détecteurs 3 fils PNP

