




DESCRIPTION

Boîtier de contrôle de position équipé de 2 interrupteurs mécaniques Ex d pour actionneur 1/4 tour.
Commande pneumatique (monostable) incorporée.

CERTIFICATION

- Directive 94/9/CE : INERIS 03 ATEX 0183 X
- Marquage :  II 2 GD Ex dem IIC T5

BOÎTIER

- Matière : Aluminium moulé, peinture epoxy
- Dimension : 225 x 110 x 108,5 mm
- Poids : 2.5 Kg avec support
- Indice de Protection : IP 65
- Température de service : -20°C ≤ Tamb ≤ +40°C
- Indicateur de position : Index sur le boîtier
- Fixation : ISO F05
- Accouplement : Axe NAMUR et support VDI/VDE 3845 en INOX 304

DETECTION

- Interrupteur : CROUZET, ...
- Tension : Selon l'interrupteur
- Fonction : SPDT, DPDT
- Commutation : Par came réglable

PILOTAGE

- Electrovanne : Ex m PARKER
- Tension : Selon l'électrovanne
- Distributeur : JOUCOMATIC, PNEUMAX
- Fonction : 3/2 ou 5/2
- Débit (à 6 bar) : 500l/min, 550NI/min
- Raccordement : 1/8" G, raccords fournis

RACCORDEMENT ELECTRIQUE

- Bornier à vis
- 2 entrées M20x1,5
- PE polyamide pour câble 8 à 12 mm

OPTIONS (nous consulter)

- Limiteur de débit réglable



DESCRIPTION

Limit switchbox with 2 Ex d certified mechanical switches. Rotary position indicator for valves and actuators.
Built in pneumatic control (single solenoid).

CERTIFICATION

- Directive 94/9/CE : INERIS 03 ATEX 0183 X
- Marking :  II 2 GD Ex dem IIC T5

BOX

- Material : Cast aluminium, epoxy paint
- Size : 225 x 110 x 108,5mm
- Weight : 2.5 kg with bracket
- Protection : IP 65
- Temperature of service : -20°C ≤ T amb ≤ +40°C
- Position indicator : On the top
- Mounting : ISO F05
- Bracket : NAMUR shaft and bracket stainless steel compliant VDI/VDE 3845

SWITCHES

- Mechanical : CROUZET, ...
- Voltage : Depends on switch
- Function : SPDT, DPDT
- Switching : By adjustable cams

PNEUMATIC CONTROL

- Solenoid valve: Ex m PARKER
- Voltage : Depends on solenoid valve
- Spool valve : JOUCOMATIC, PNEUMAX
- Function : 3/2 or 5/2
- Flow (6 bar) : 500l/min, 550NI/min
- Connection : 1/8" G, push-in fittings supplied

ELECTRICAL CONNECTION

- Terminal block
- 2 Conduit entries : M20x1,5
- Cable gland polyamide input for 8 to 12 mm cable

OPTIONS (consult us)

- Adjustable flow limiter

Caractéristiques	Code	Remarque

Pour toute commande merci de préciser le type de support VDI-VDE 3845


For any order, please specify the type of bracket VDI-VDE 3845




GR1	80x30	h : 20
GR2	80x30	h : 30
GR3	130x30	h : 30
GR4	130x30	h : 50

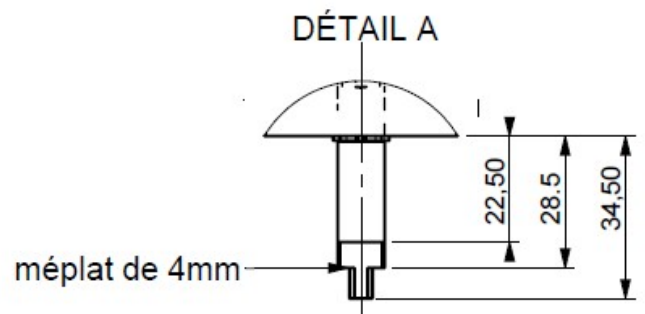
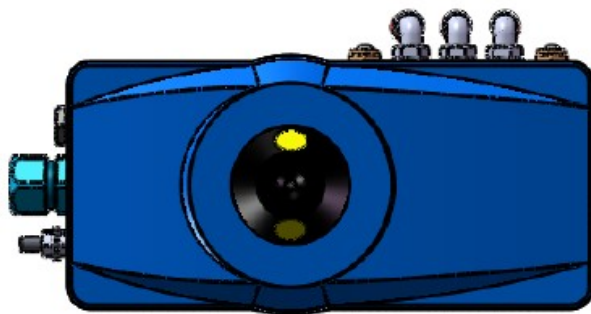
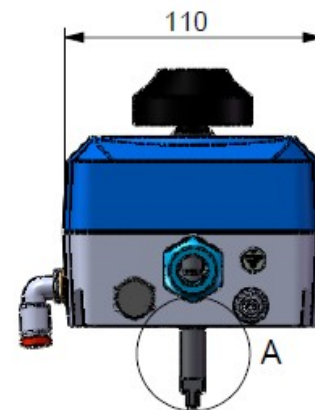
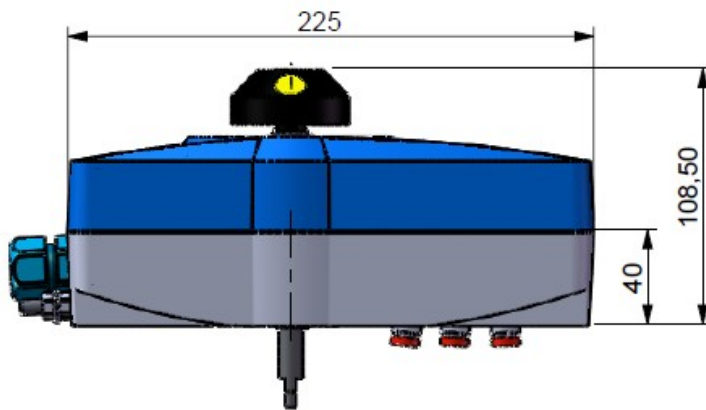
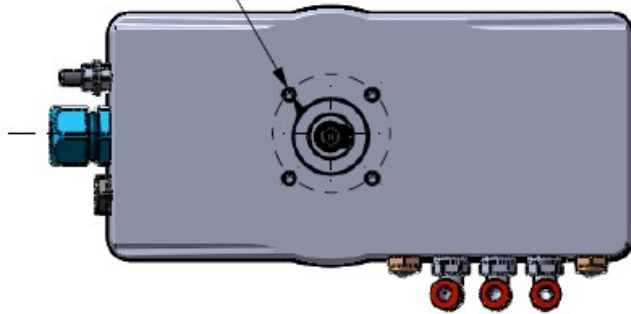
Nous consulter pour tout autre interrupteur

Consult us for any other microswitch

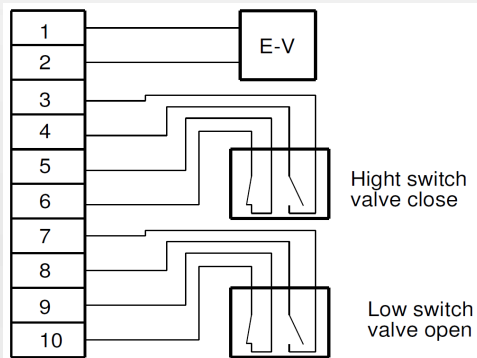
 Produit en stock

 Product in stock

4 x M6 sur un Ø50 (F05)

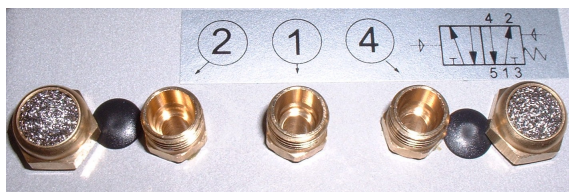
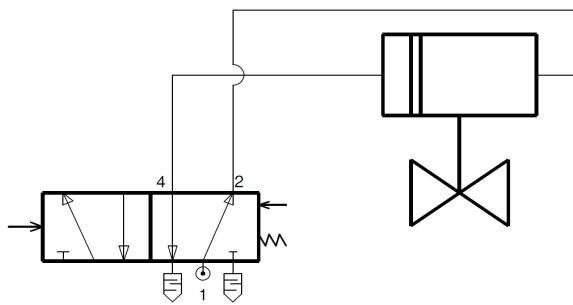


Raccordement Interrupteurs DPDT

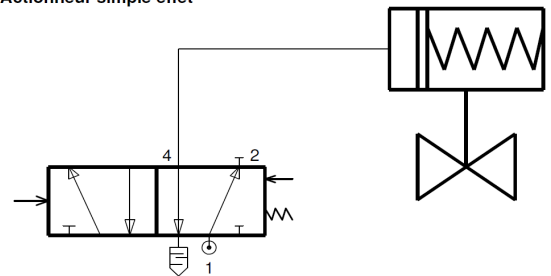


Raccordement pneumatique

5/2 Actionneur double effet



3/2 Actionneur simple effet





LEF Industries
ZI de Lannugat
29100 DOUARNENEZ
Tél : 02 98 11 04 40 Fax : 02 98 11 04 44
www.lef-industries.com

DECLARATION CE DE CONFORMITE

EC DECLARATION OF CONFORMITY

Réf. Document :

DQ.23.F

Page 1 / 1

Suivant la Directive / In accordance with Directive :

ATEX - 94/9/CE du 23 mars 1994

Pour / For: **Boîtier de contrôle, commande et de jonction pour vanne motorisée**

Type / Type: **LEF 730**

Normes de Référence / Applied harmonised standards :

- EN 50014 : 06-1997 + amendements 1 et 2 / + amendments 1 and 2
- EN 50018 : 2000 + amendement 1 / + amendment 1
- EN 50019 : 2000
- EN 50028 : 1987
- EN 13463-1 : 2001
- EN 50281-1-1 : 1998

Les normes utilisées ne sont plus celles qui sont harmonisées mais la conformité du matériel n'est pas impactée par les modifications substantielles des normes de la série EN60079.

Attestation d'examen CE de type / EC type-examination certificate :

INERIS 03 ATEX 0183 X

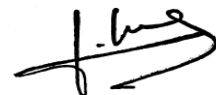
Le système d'assurance qualité de production de LEF Industries fait l'objet d'une notification n° 03ATEXQ723 délivrée par l'INERIS (organisme notifié auprès de l'Union Européenne sous le numéro 0080).
The production quality assurance system of LEF Industries is the subject of a notification n° 03ATEXQ723 delivered by INERIS (notified body number 0080 for European Union).

Marquage du matériel / Marking of the Products :

II 2 G EEx e II ou ed IIC ou emd IIC T6 ou T5

ou II 2 GD EEx e II ou ed IIC ou emd IIC T6 ou T5 IP6X T85°C ou T100°C

Signatures : J-Y Floch



Fonctions / Functions: **Gérant / Manager**

Date : 10/01/08

LEF Industries déclare sous son entière responsabilité que les produits cités sont conformes aux normes et documents en référence.

LEF Industries declare under our sole responsibility that the mentioned products are in accordance with the beside listed standards or normative documents.