

## Boîtier de fin de course

### DESCRIPTION

Boîtier de contrôle de position équipé de 2 interrupteurs mécaniques ou détecteurs inductifs pour actionneur rotatif ou vanne manuelle.  
Boîtier léger, compact, robuste et personnalisable (couleur et étiquette selon quantitatif)

### CERTIFICATION

- Marquage : CE

### BOÎTIER

- Matière : ABS (bleu/gris en standard)
- Dimension : 125 x 75 x 104mm
- Poids : 0,30 kg avec support
- Indice de protection : IP 66
- Température de service : Voir tableau
- Indicateur de position : Dôme sur le boîtier
- Fixation : ISO F05
- Accouplement : Axe NAMUR et support VDI/VDE 3845 en INOX 304

### DETECTION

- Interrupteur : CROUZET, CHERRY
- Détecteurs : IFM, P&F
- Tension : Voir tableau
- Fonction : SPDT / NO / PNP
- Commutation : Par came réglable 0-90°

### RACCORDEMENT ELECTRIQUE

- Bornier a vis (8 bornes)
- 1 entrée M20x1,5
- PE polyamide pour câble 8 à 12 mm

### OPTIONS (nous consulter)

- Détection 0-180°
- ASi
- Respirateur GORTEX® (IP65)
- Presse étoupe supplémentaire (M16 pour ED monostable)
- Raccordement sur connecteur M12
- Kit d'adaptation pour vanne manuelle
- Autres couleurs possibles selon quantitatif



## Limit switch box

### DESCRIPTION

Limit switch box equipped by 2 microswitches or inductive sensors for rotary actuator or manual valves.  
Light, compact, robust and customizable (color and tag according to quantity)

### CERTIFICATION

- Marquage : CE

### BOX

- Material : ABS (blue/grey as a standard)
- Size : 125 x 75 x 104mm
- weight : 0,30 kg with bracket
- Protection : IP 66
- Température of service : See references in table
- Position indicator : On the top of the box
- Mounting : ISO F05
- Bracket : NAMUR shaft and stainless steel bracket VDI/VDE 3845

### DETECTION

- Switches : CROUZET, CHERRY
- Sensors : IFM, P&F
- Voltage : See references in table
- Function : SPDT / NO / PNP
- Switching : By adjustable cams 0-90°

### ELECTRICAL CONNECTION

- Terminal block (8 terminals)
- 1 conduit entry M20x1,5
- Cable gland polyamide for 8 to 12 mm cable

### OPTIONS (consult us)

- 0-180° detection
- ASi interface
- Air breather GORTEX (IP 65)
- Additional cable gland (M16 for spring return SOV)
- M12 Connectors instead of cable gland
- Mounting bracket for manual valve
- Available others colors if large quantities

### INTERRUPTEUR MECANIQUE / Mechanical switches

Interrupteurs Switches	Qté Qty	Marque Brand	Tension Voltage	Certification Certification	Code Code	Remarque Notes
83161.3	2	CROUZET	Max 250V AC 16 A SPDT	CE	LEF 102-LC7/GR. (2x83161.3) 1PE	-20°C/+90°C
D45U-V3RA	2	CHERRY	Max 250V AC 16 A SPDT	CE-UL	LEF 102-LC7/GR. (2xD45U-V3RA) 1PE	-20°C/+90°C

### DETECTEUR INDUCTIF / Inductive sensors

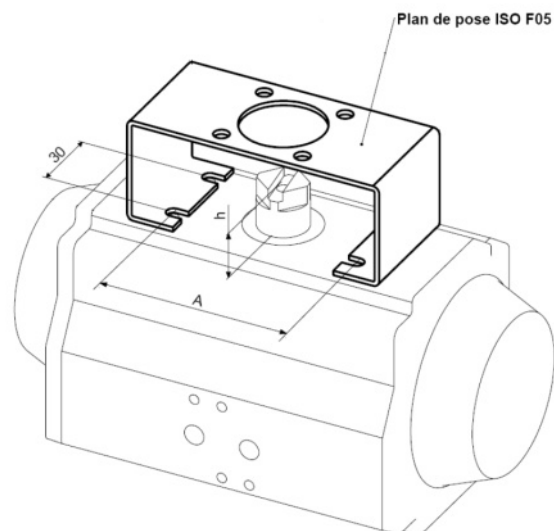
Détecteurs Sensors	Qté Qty	Marque Brand	Tension Voltage	Certification Certification	Code Code	Remarque Notes
NBB3-V3Z4	2	P&F	5-60V DC NO	CE-UL-CSA-CCC	LEF 302-LC7/GR. (NBB3-V3Z4-NO) 1PE	-20°C/+85°C
NBB2-V3E2	2	P&F	10-30VDC PNP	CE-UL-CSA	LEF 302-LC7/GR. (2xNBB2-V3E2-PNP) 1PE	-20°C/+70°C
IS5026	2	IFM	5-36VDC NO	CE-UL-EAC	LEF 302-LC7/GR (2xIS5026-NO) 1PE	-20/+80°C

### VERSION SPECIFIQUE AVEC CONNECTEURS / Specific series with connectors

Interrupteurs Switches	Qté Qty	Marque Brand	Tension Voltage	Certification Certification	Code Code	Remarque Notes
83161.3	2	CROUZET	Max 250V AC 16 A SPDT	CE	LEF 102-LC7/GR. (2x83161.3) 1CO ROQ	-20°C/+90°C
83161.3	2	CROUZET	Max 250V AC 16 A SPDT	CE	LEF 102-LC7/GR. (2x83161.3) 1CO M12	-20°C/+90°C

### Support VDI-VDE / VDI-VDE Bracket

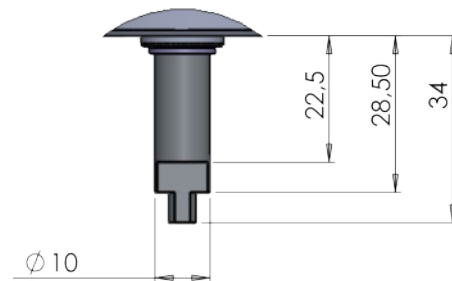
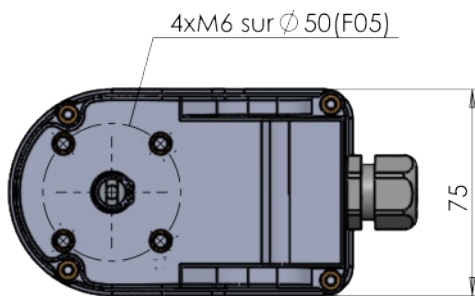
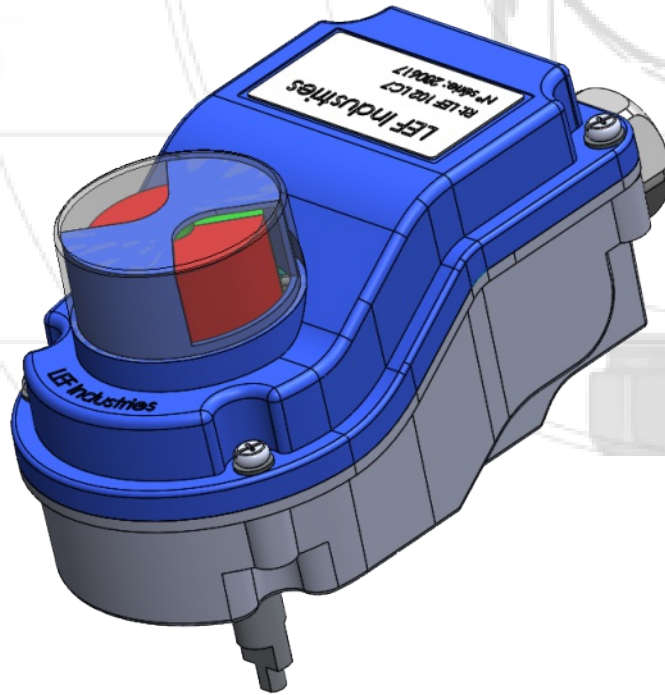
Référence	Lxl (mm)	h (mm)
GR1	80x30	20
GR2/3	80+130x30	30
GR3	130x30	30
GR4	130x30	50



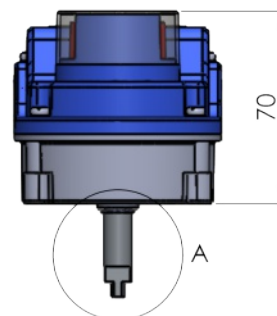
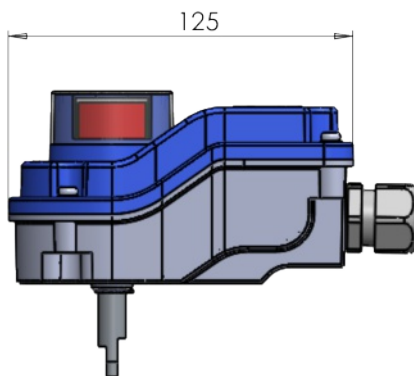
GR1

Definition du support (mm)

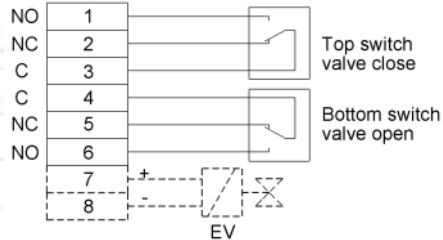
Ref	A	h
GR1	80	20
GR2/3	80-130	30
GR3	130	30
GR4	130	50



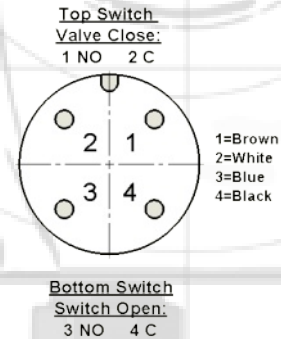
DÉTAIL A



### Raccordement interrupteurs SPDT SPDT Mechanical switches connection

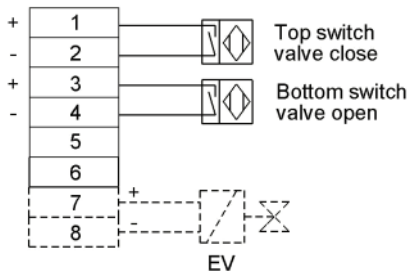


### Raccordement interr. SPDT/Connecteur M12 SPDT Mechanical switches with M12 Connector



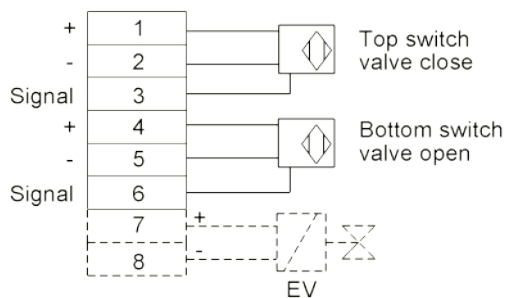
### Raccordement détecteurs 2 fils NO NO 2 wires inductive sensors connection

NO 2 wires inductive sensors connection



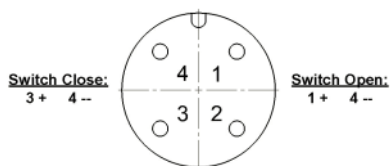
### Raccordement détecteurs 3 fils PNP PNP 3 wires inductive sensors connection

PNP 3 wires inductive sensors connection



### Raccordement connecteur Binder Binder connection

Binder connection



Composants	Photos	Références BINDER	Codes R.F.
Bouchon pour embase		08-2301-000-000	14680285
Embase mâle 4 broches à visser		09-0211-00-04	14680283

**Exemple de montage sur vannes manuelles et motorisées**  
*Mounting illustration for manual and actuated valves*

Definition du support (mm)

Ref	A	H
GR1	80	75
GR2/3	80-130	75
GR3	130	75
GR4	130	75

