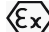




DESCRIPTION

Embase de sécurité positive, permettant la fermeture automatique d'une vanne en cas d'incendie.
Fusible 72°C ou 103°C

CERTIFICATION

- Directive 94/9/CE : Auto-certification selon annexe VIII
- Marquage :  II 2 GD c IIC T6, T85°C

BOÎTIER

- Matière : Aluminium AU4G, oxydation anodique noire
- Dimension : 77 x 68 x 40 mm
- Poids : 0.5 Kgs
- Température de service : -25°C < Tamb < +60°C
- Fixation : NAMUR

FUSIBLE

- Eutectique : 72°C ou 103°C
- Pression : 0 – 10 bar

RACCORDEMENT PNEUMATIQUE


- NAMUR ou 3/8"



DESCRIPTION

Base plate of connection, positive security
Permits to automatically close a valve in case of fire
Fuse 72°C or 103°C

CERTIFICATION

- Directive 94/9/CE : Self-certification according to annex VIII
- Marking :  II 2 GD c IIC T6, T85°C

BOX

- Material : AU4G aluminium, black anodizing
- Size : 77 x 68 x 40 mm
- Weight : 0,5 Kgs
- Temperature of service : -25°C < Tamb < +60°C
- Mounting : NAMUR

FUSE

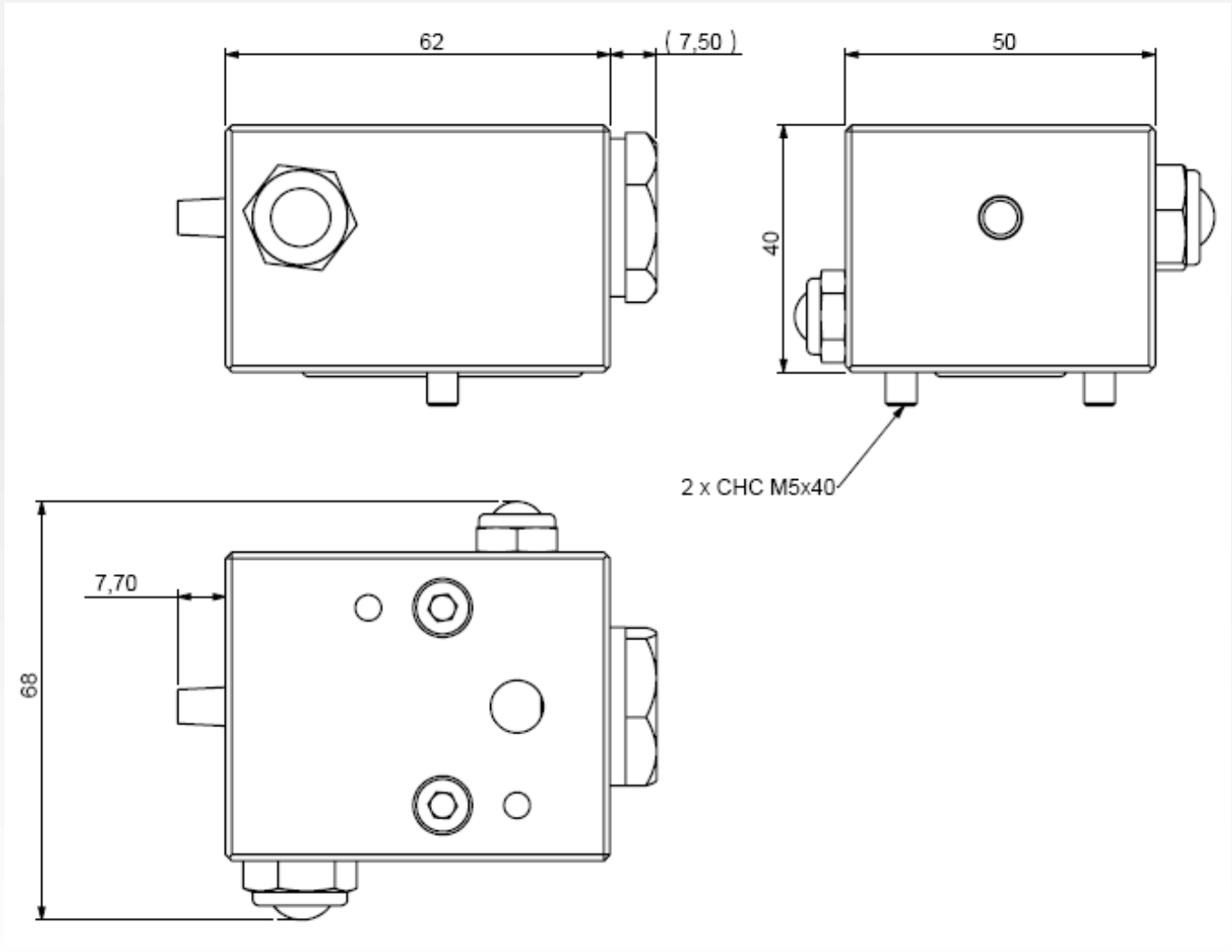
- Eutectic : 72°C or 103°C
- Pression : 0 – 10 bar

PNEUMATIC CONNECTION

- NAMUR or 3/8"



Caractéristiques	Code	Remarque
Fusible 72°C	LEF T18 – T°=72°C	
Fusible 103°C	LEF T18 – T°=103°C	





 LEF Industries ZI de Lannugat 29100 DOUARNENEZ Tél : 02 98 11 04 40 Fax : 02 98 11 04 44 www.lef-industries.com	DECLARATION CE DE CONFORMITE EC DECLARATION OF CONFORMITY	Réf. Document : DQ.51.E
		Page 1 / 1

LEF Industries déclare sous son entière responsabilité que les produits cités sont conformes aux normes et documents en référence.

LEF Industries declares under its whole responsibility that the mentioned products comply with norms and documents in reference.

Suivant la Directive / *In accordance with Directive :*
ATEX - 94/9/CE du 23 mars 1994

Pour / *For :* **Embase de liaison**
Interface Distributeur / Actionneur

Type / *Type :* **Embase T--**

Normes de Référence / *Applied harmonised standards :*

- EN 13463-1 : 2002
- EN 13463-5 : 2002

Attestation d'examen CE de type / *EC type-examination certificate :*

- **Archivage du dossier technique n° 19069/06, conformément à l'annexe VIII de la directive 94/9/CE**

Marquage du matériel / *Marking of the Products :*

Ex II 2 GD c

Marquage complémentaire / *Complementary marking :*

IIC T6, T85°C (Tfluid<40°C)
Tamb : -25°C, +60°C

Signatures : J-Y Floch



Fonctions / *Functions :* **Gérant / Manager**

Date : 05/03/09