



Boîtier fin de course interrupteur mécanique

DESCRIPTION

Boîtier de contrôle de position équipé de 2 interrupteurs mécaniques pour actionneur 1/4 tour.

CERTIFICATION

-Directive 94/9/CE : Autocertification selon Annexe VIII
-Marquage : Ex II 3 D IP66/67

BOÎTIER

-Matière : Fonte d'aluminium, peinture époxy
-Dimension : 145 x 90 x 90mm
-Poids : 1,2 kg avec support
-Indice de protection : IP 66/67
-Température de service : $-20^{\circ}\text{C} \leq T_{\text{amb}} \leq +40^{\circ}\text{C}$
-Indicateur de position : Index sur le boîtier
-Fixation : ISO F05
-Accouplement : Axe NAMUR et support VDI-VDE 3845 en INOX 304

DÉTECTION

-Interrupteur : CHERRY, CROUZET, ...
-Tension : Selon l'interrupteur
-Fonction : SPDT, DPDT
-Commutation : Par came réglable

RACCORDEMENT ÉLECTRIQUE

Bornier à vis
1 entrée M20x1,5 - PE polyamide pour câble 8 à 12mm

OPTIONS (nous consulter)

-Respirateur GORTEX (IP 65)
-Presse étoupe supplémentaire
-Presse étoupe laiton nickelé armé ou non, INOX, ...
-Raccordement sur connecteur
-Kit d'adaptation pour vanne manuelle



Limit switch box microswitch

DESCRIPTION

Limit switch box equipped by 2 microswitches for quarter-turn valves.

CERTIFICATION

-Directive 94/9/CE : Autocertification according to Annex VIII
-Marking : Ex II 3 D IP66/67

BOX

-Materials : Cast aluminium, epoxy coating
-Size : 145 x 90 x 90mm
-Weight : 1,2 kg with bracket
-Protection : IP 66/67
-Temperature of service : $-20^{\circ}\text{C} \leq T_{\text{amb}} \leq +40^{\circ}\text{C}$
-Position indicator : On the top of the box
-Mounting : ISO F05
-Bracket : Shaft NAMUR and bracket VDI-VDE 3845 stainless steel 304

DETECTION

-Microswitch : CHERRY, CROUZET, ...
-Voltage : Depends on the microswitch
-Function : SPDT, DPDT
-Commutation : By adjustable cams

ELECTRICAL CONNECTION

Terminal screw
1 entry M20x1,5 - Cable gland polyamide for cable 8 to 12mm

OPTION (us to consult)

-Air breather GORTEX (IP 65)
-Additional cable gland
-Cable gland in other material
-Connector instead of cable gland
-Mounting bracket for manual valve

- 20°C ≤ T amb ≤ +40°C

Interrupteur	Qté	Marque	Caractéristiques	Code	Remarque
83161.3	2	CROUZET	250V AC 16A SPDT	LEF 102-LC1/GR. (2x83161.3) 1PE-3D	
83161.8 ⁽¹⁾	2	CROUZET	250V AC 0,1A SPDT	LEF 102-LC1/GR. (2x83161.8) 1PE-3D	
D443-PARA ⁽²⁾	2	CHERRY	250V AC 10A SPDT	LEF 102-LC1/GR. (2xD443-PARA) 1PE-3D	

OPTIONS

83161.3	2	CROUZET	250V AC 16A SPDT	LEF 102-LC1/GR. (2x83161.3) 1CO-3D ⁽³⁾	
---------	---	---------	------------------	---	--

Pour toute commande merci de préciser le type de support VDI-VDE 3845


For any order, please specify the type of bracket VDI-VDE 3845



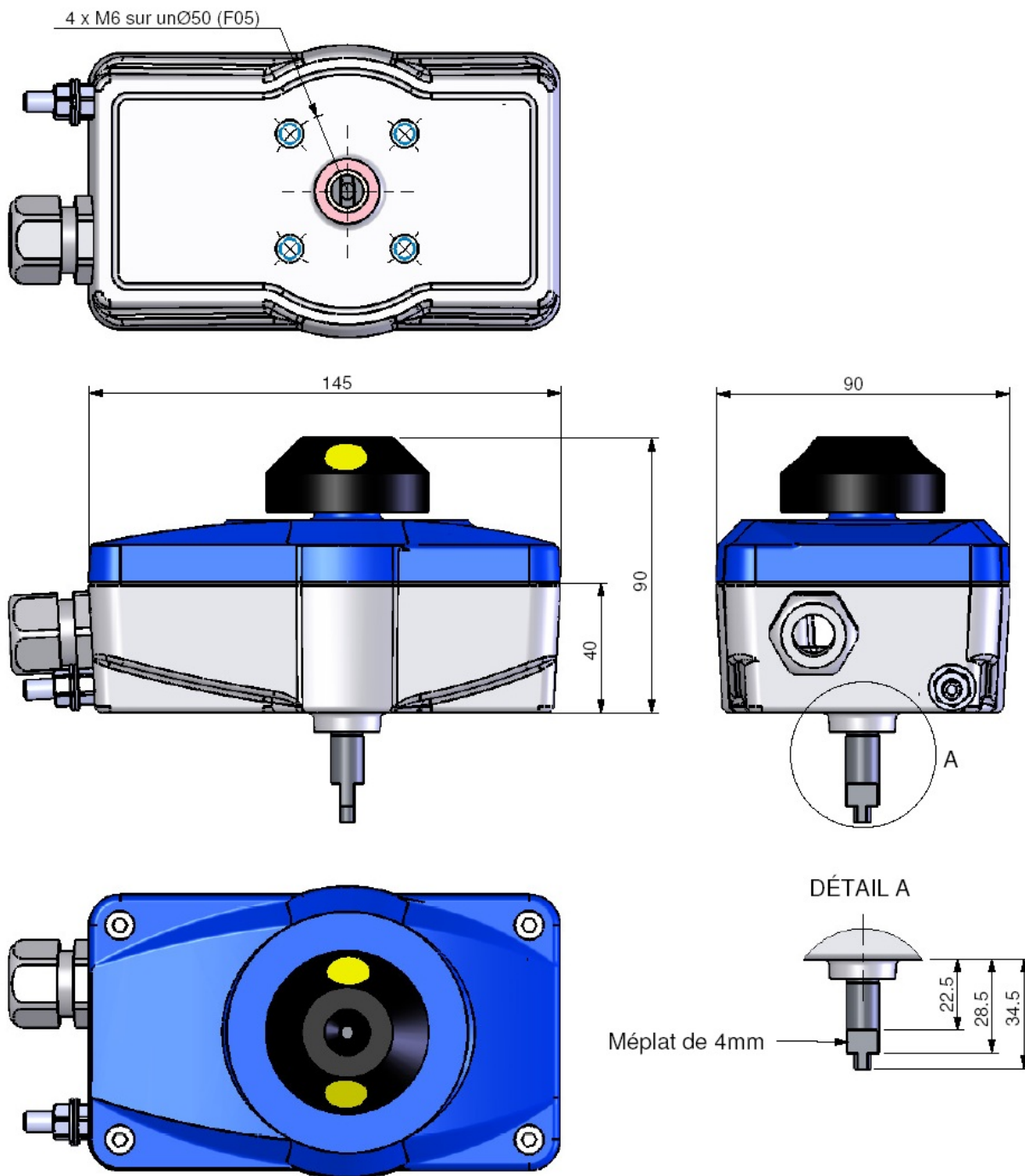
GR1	80x30	h : 20
GR2	80x30	h : 30
GR3	130x30	h : 30
GR4	130x30	h : 50

Nous consulter pour tout autre interrupteur

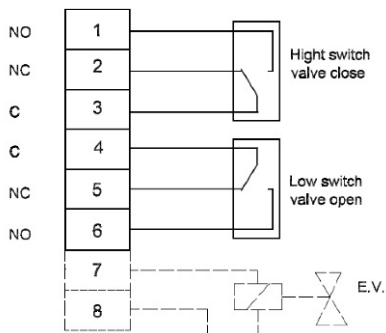
Consult us for any other microswitch

 Produit en stock

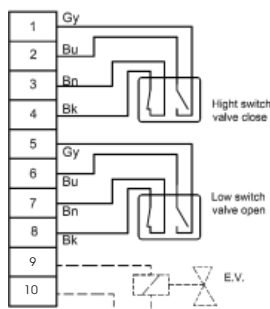
 Product in stock



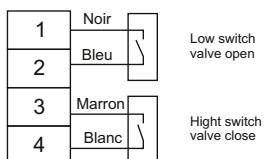
Raccordement interrupteurs SPDT



Raccordement interrupteurs DPDT




Raccordement connecteur BINDER



COMPOSANTS	PHOTOS	RÉFÉRENCES BINDER	CODES R.F.
Bouchon pour embase		08-2301-000-000	14680285
Embase mâle 4 broches à visser		09-0211-00-04	14680283



 <p>LEF Industries ZI de Lannugat 29100 DOUARNENEZ Tel : 02 98 11 04 40 Fax : 02 98 11 04 44 www.lef-industries.com</p>	DECLARATION CE DE CONFORMITE EC DECLARATION OF CONFORMITY	Réf. Document : DQ.24.D
		Page 1 / 1

LEF Industries
déclare sous son
entière responsabilité
que les produits cités
sont conformes aux
normes et documents
en référence.

LEF Industries
declares under its
whole responsibility
that the mentioned
products comply with
norms and documents
in reference.

Suivant la Directive / *In accordance with Directive :*

ATEX - 94/9/CE du 23 mars 1994

Pour / *For :* **Boîtier de contrôle de position pour vanne motorisée ou manuelle**

Type / *Type :* **LEF 10. Ou LEF 30. - Boîtier Aluminium**

Normes de Référence / *Applied harmonised standards :*

- **EN 60529 : 10/1991**
- **EN 50281-1-1 : 09-1998 + amendement 1 / + amendment 1**

Attestation d'examen CE de type / *EC type-examination certificate :*

- **Auto certification selon Annexe VIII de la directive 94/9/CE**

Marquage du matériel / *Marking of the Products :*

II 3 D

Marquage complémentaire / *Complementary marking :*

IP 65, IP 66 ou IP 66 / 67

Signatures : **J-Y Floch**



Fonctions / *Functions :* **Gérant / Manager**

Date : **06/02/08**