



Boîtier fin de course interrupteur mécanique

DESCRIPTION

Boîtier de contrôle de position équipé de 2 interrupteurs mécaniques pour actionneur 1/4 tour.

CERTIFICATION

-Marquage : CE

BOÎTIER

-Matière : Fonte d'aluminium, peinture epoxy
 -Dimension : 145 x 90 x 90mm
 -Poids : 1,2 kg avec support
 -Indice de protection : IP 66/67
 -Température de service : $-20^{\circ}\text{C} \leq T_{\text{amb}} \leq +100^{\circ}\text{C}$
 -Indicateur de position : Index sur le boîtier
 -Fixation : ISO F05
 -Accouplement : Axe NAMUR et support VDI-VDE 3845 en INOX 304

DÉTECTION

-Interrupteur : CHERRY, CROUZET, ...
 -Tension : Selon l'interrupteur
 -Fonction : SPDT, DPDT
 -Commutation : Par came réglable

RACCORDEMENT ÉLECTRIQUE

Bornier à vis
 1 entrée M20x1,5 - PE polyamide pour câble 8 à 12mm

OPTIONS (nous consulter)

-Autres gammes de température
 -Respirateur GORTEX (IP 65)
 -Presse étoupe supplémentaire
 -Presse étoupe laiton nickelé armé ou non, INOX, ...
 -Raccordement sur connecteur
 -Kit d'adaptation pour vanne manuelle



Limit switch box microswitch

DESCRIPTION

Limit switch box equipped by 2 microswitches for quarter-turn valves.

CERTIFICATION

-Marking : CE

BOX

-Materials : Cast aluminium, epoxy coating
 -Size : 145 x 90 x 90mm
 -Weight : 1,2 kg with bracket
 -Protection : IP 66/67
 -Temperature of service : $-20^{\circ}\text{C} \leq T_{\text{amb}} \leq +100^{\circ}\text{C}$
 -Position indicator : On the top of the box
 -Mounting : ISO F05
 -Bracket : Shaft Namur and bracket VDI-VDE 3845 stainless steel 304

DETECTION

-Microswitch : CHERRY, CROUZET, ...
 -Voltage : Depends on the microswitch
 -Function : SPDT, DPDT
 -Commutation : By adjustable cams

ELECTRICAL CONNECTION

Terminal screw
 1 entry M20x1,5 - Cable gland polyamide for cable 8 to 12mm

OPTION (us to consult)

-Box high temperature
 -Air breather GORTEX (IP 65)
 -Additional cable gland
 -Cable gland in other material
 -Connector instead of cable gland
 -Mounting bracket for manual valve

IP 66/67

- 20°C ≤ T amb ≤ +100°C

Interrupteur	Qté	Marque	Caractéristiques	Code	Remarque
83161.3	2	CROUZET	250V AC 16 A SPDT	LEF 102-LC1/GR. (2x83161.3) 1PE	
83161.8 ⁽¹⁾	2	CROUZET	250V AC 0,1 A SPDT	LEF 102-LC1/GR. (2x83161.8) 1PE	
V155.1A5 ⁽²⁾	2	OMRON	250V AC 15 A SPDT	LEF 102-LC1/GR. (2xV155.1A5) 1PE	

OPTIONS

- 20°C ≤ T amb ≤ +100°C

83161.3	2	CROUZET	250V AC 16A SPDT	LEF 102-LC1/GR. (2x83161.3) 1CO ⁽³⁾	
---------	---	---------	------------------	------------------------------------------------	--

- 40°C ≤ T amb ≤ +85°C

D443-PARA	2	CHERRY	250V AC 10A SPDT	LEF 102-LC1/GR. (2xD443-PARA) 1PE -40°C ⁽⁴⁾	
-----------	---	--------	------------------	--------------------------------------------------------	--

⁽¹⁾ Interrupteur à contact doré

⁽²⁾ Interrupteur norme UL, CSA, TUV

⁽³⁾ Connecteur BINDER 09-0211-00-04 + 08-2301-000-000

⁽⁴⁾ PE métallique

Pour toute commande merci de préciser le type de support VDI-VDE 3845

For any order, please specify the type of bracket VDI-VDE 3845



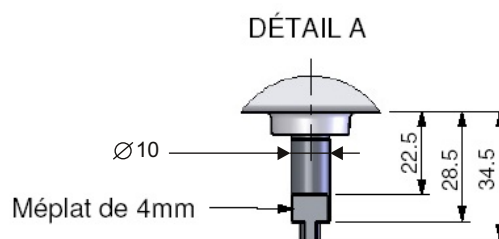
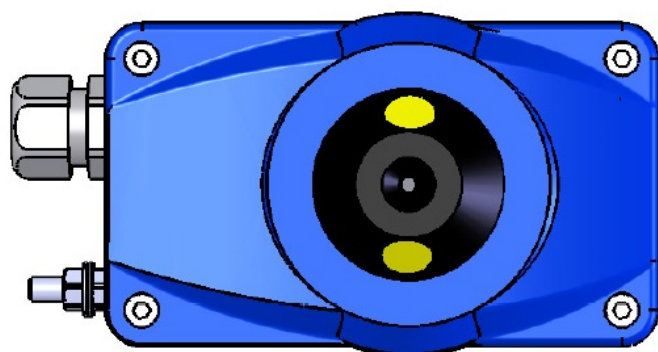
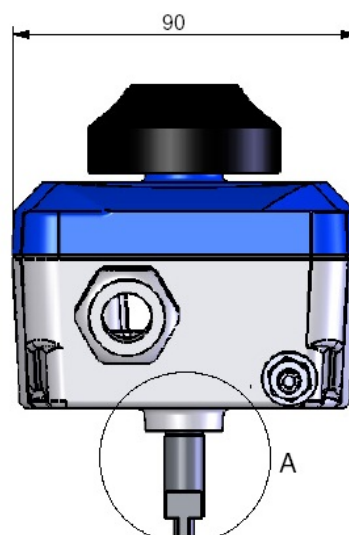
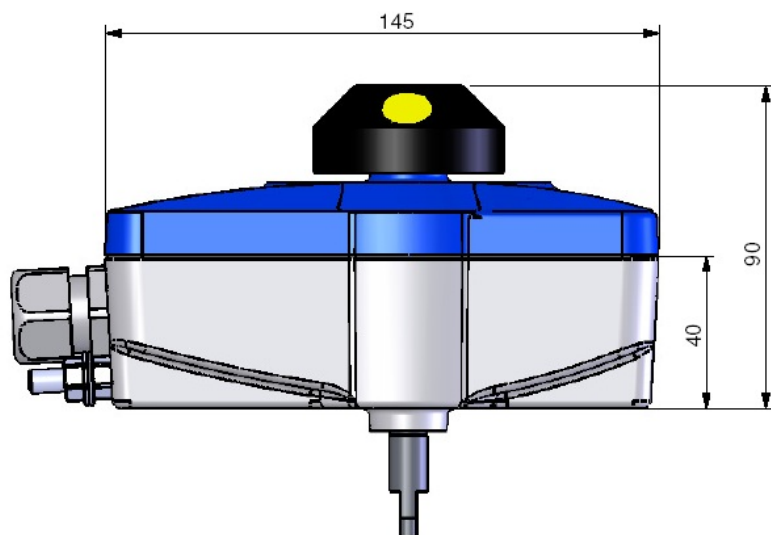
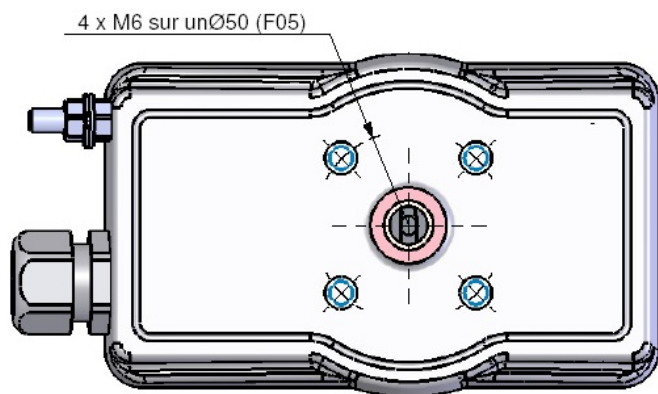
GR1	80x30	h : 20
GR2	80x30	h : 30
GR3	130x30	h : 30
GR4	130x30	h : 50

Nous consulter pour tout autre interrupteur

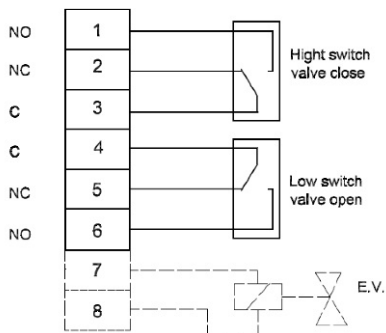
Consult us for any other microswitch

 Produit en stock

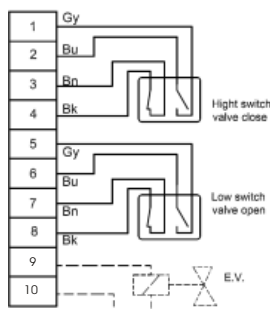
 Product in stock



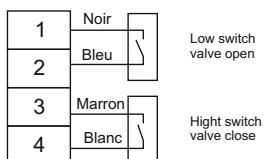
Raccordement interrupteurs SPDT



Raccordement interrupteurs DPDT



Raccordement connecteur BINDER



COMPOSANTS	PHOTOS	RÉFÉRENCES BINDER	CODES R.F.
Bouchon pour embase		08-2301-000-000	14680285
Embase mâle 4 broches à visser		09-0211-00-04	14680283