

## Boîtier fin de course interrupteur mécanique

### DESCRIPTION

Boîtier de contrôle de position équipé de 2 interrupteurs mécaniques pour actionneur 1/4 tour.

### CERTIFICATION

-Marquage : CE

### BOÎTIER

- Matière : Polycarbonate
- Dimension : 160 x 96 x 93mm
- Poids : 0,85 kg avec support
- Indice de protection : IP 66
- Température de service :  $-20^{\circ}\text{C} \leq T_{\text{amb}} \leq +90^{\circ}\text{C}$
- Indicateur de position : Dôme sur le boîtier
- Fixation : ISO F05
- Accouplement : Axe NAMUR et support VDI-VDE 3845 en INOX 304

### DÉTECTION

- Interrupteur : CHERRY, CROUZET, ...
- Tension : Selon l'interrupteur
- Fonction : SPDT, DPDT
- Commutation : Par came réglable

### RACCORDEMENT ÉLECTRIQUE

Bornier à vis  
1 entrée M20x1,5 - PE polyamide pour câble 8 à 12 mm

### OPTIONS (nous consulter)

- Couvercle transparent
- Respirateur GORTEX (IP65)
- Presse étoupe supplémentaire
- Presse étoupe laiton nickelé armé ou non, INOX, ...
- Raccordement sur connecteur
- Kit d'adaptation pour vanne manuelle



## Limit switch box microswitch

### DESCRIPTION

Limit switch box equipped by 2 microswitches for quarter-turn valves.

### CERTIFICATION

-Marking : CE

### BOX

- Materials : Polycarbonate
- Size : 160 x 96 x 93mm
- Weight : 0,85 kg with bracket
- Protection : IP 66
- Temperature of service :  $-20^{\circ}\text{C} \leq T_{\text{amb}} \leq +90^{\circ}\text{C}$
- Position indicator : On the top of the box
- Mounting : ISO F05
- Bracket : Shaft Namur and bracket VDI-VDE 3845 stainless steel 304

### DETECTION

- Microswitch : CHERRY, CROUZET, ...
- Voltage : Depends on the microswitch
- Function : SPDT, DPDT
- Commutation : By adjustable cams

### ELECTRICAL CONNECTION

Terminal screw  
1 entry M20x1,5 - Cable gland polyamide for cable 8 to 12 mm

### OPTION (us to consult)

- Transparent lid
- Air breather GORTEX (IP65)
- Additional cable gland
- Cable gland in other material
- Connector instead of cable gland
- Mounting bracket for manual valve

## IP 66

- 20°C ≤ T amb ≤ +90°C

Interrupteur	Qté	Marque	Caractéristiques	Code	Remarque
83161.3	2	CROUZET	250V AC 16 A SPDT	LEF 102-LC2/GR. (2x83161.3) 1PE	
83161.8 <sup>(1)</sup>	2	CROUZET	250V AC 0,1 A SPDT	LEF 102-LC2/GR. (2x83161.8) 1PE	
D443-PARA <sup>(2)</sup>	2	CHERRY	250V AC 10 A SPDT	LEF 102-LC2/GR. (2xD443-PARA) 1PE	
83169.0 <sup>(3)</sup>	2	CROUZET	250V AC 8 A SPDT	LEF 102-LC2/GR. (2x83169.0) 1PE	-20°C ≤ T amb ≤ +85°C

## OPTIONS

83161.3	2	CROUZET	250V AC - 16 A SPDT	LEF 102-LC2/GR. (2x83161.3) 1CO <sup>(4)</sup>	ROQUETTE
---------	---	---------	---------------------	--	----------

<sup>(1)</sup> Interrupteur à contact doré

<sup>(2)</sup> Interrupteur norme UL, CSA, TUV

<sup>(3)</sup> Interrupteur, étanche IP67, pour ambiance Tropicale.

<sup>(4)</sup> Connecteur BINDER 09-0211-00-04 + 08-2301-000-000

Pour toute commande merci de préciser le type de support VDI-VDE 3845

For any order, please specify the type of bracket VDI-VDE 3845



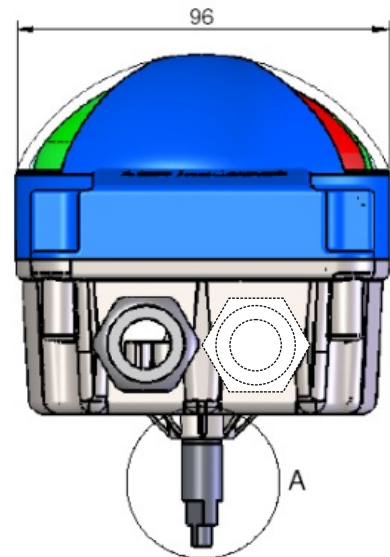
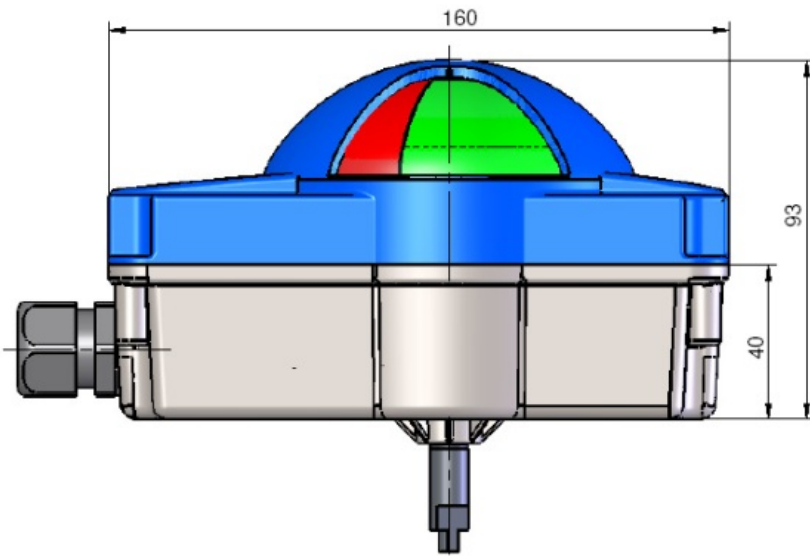
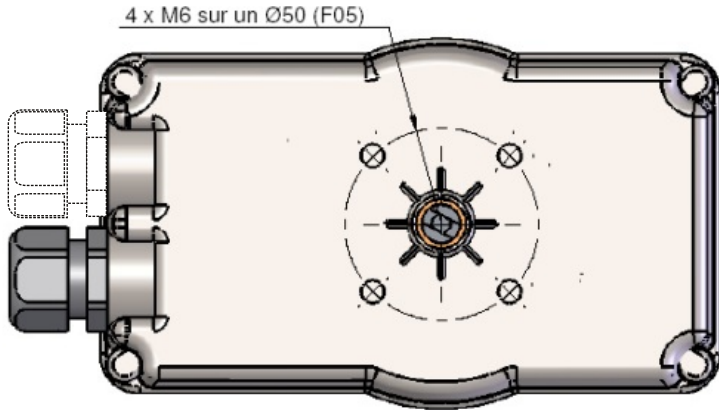
Référence	Fixation	Hauteur axe
GR1	80x30	h:20
GR2	80x30	h:30
GR3	130x30	h:30
GR4	130x30	h:50

*Nous consulter pour tout autre interrupteur*

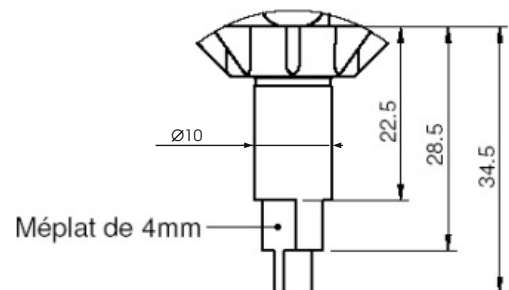
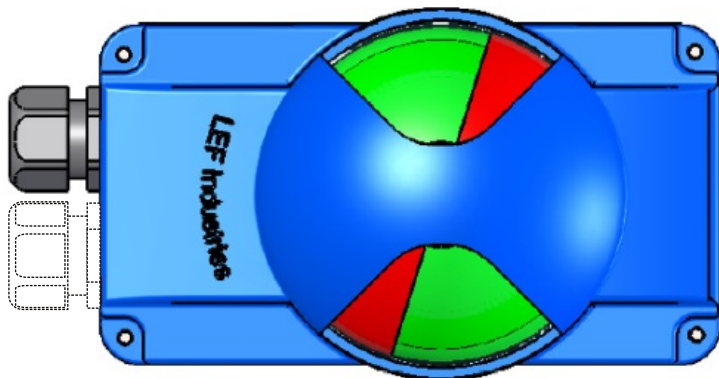
*Consult us for any other microswitch*

 Produit en stock

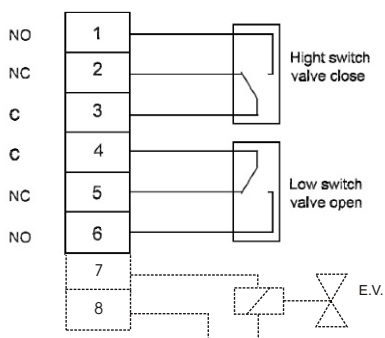
 Product in stock



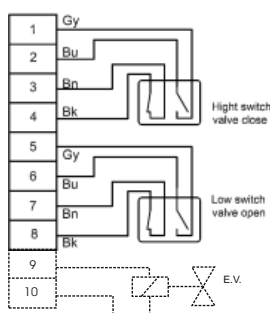
DÉTAIL A



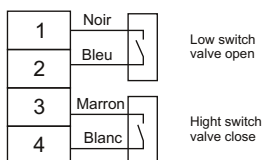
## Raccordement interrupteurs SPDT



## Raccordement interrupteurs DPDT



## Raccordement connecteur BINDER



COMPOSANTS	PHOTOS	RÉFÉRENCES BINDER	CODES R.F.
Bouchon pour embase		08-2301-000-000	14680285
Embase mâle 4 broches à visser		09-0211-00-04	14680283

..... **Bornier en option**