



Boîtier fin de course interrupteur mécanique hermétique (azote)

DESCRIPTION

Boîtier de contrôle de position équipé de 2 interrupteurs mécaniques hermétique pour actionneur 1/4 tour.

CERTIFICATION

-Marquage : CE

BOÎTIER

-Matière : Fonte d'aluminium, peinture epoxy
 -Dimension : 225 x 110 x 108,5 mm
 -Poids : 2,5 kg avec support
 -Indice de protection : IP 66
 -Température de service : $-30^{\circ}\text{C} \leq T_{\text{amb}} \leq +85^{\circ}\text{C}$
 -Indicateur de position : Index sur le boîtier
 -Fixation : ISO F05
 -Accouplement : Axe NAMUR et support VDI-VDE 3845 en INOX 304

DÉTECTION

-Interrupteur : ABB, ...
 -Tension : Selon l'interrupteur
 -Fonction : SPDT
 -Commutation : Par came réglable ou drapeau

RACCORDEMENT ÉLECTRIQUE

Bornier à vis
 1 entrée M20x1,5 - PE polyamide pour câble 8 à 12 mm

OPTIONS *(nous consulter)*

-Respirateur GORTEX (IP65)
 -Presse étoupe supplémentaire
 -Presse étoupe laiton nickelé armé ou non, INOX, ...
 -Kit d'adaptation pour vanne manuelle



Limit switch box hermetically sealed (nitrogen) microswitch

DESCRIPTION

Limit switch box equipped by 2 hermetically sealed microswitches for quarter-turn valves.

CERTIFICATION

-Marking : CE

BOX

-Materials : Cast aluminium, epoxy coating
 -Size : 225 x 110 x 108,5 mm
 -Weight : 2,5 kg with bracket
 -Protection : IP 66
 -Temperature of service : $-30^{\circ}\text{C} \leq T_{\text{amb}} \leq +85^{\circ}\text{C}$
 -Position indicator : On the top of the box
 -Mounting : ISO F05
 -Bracket : Shaft NAMUR and bracket VDI-VDE 3845 stainless steel 304

DETECTION

-Microswitch : ABB, ...
 -Voltage : Depends on the microswitch
 -Function : SPDT
 -Commutation : By adjustable cams or flag

ELECTRICAL CONNECTION

Terminal screw
 1 entry M20x1,5 - Cable gland polyamide for cable 8 to 12 mm

OPTION *(us to consult)*

-Air breather GORTEX (IP65)
 -Additional cable gland
 -Cable gland in other material
 -Mounting bracket for manual valve

IP 66

- 30°C ≤ T amb ≤ +85°C

Interrupteur	Qté	Marque	Caractéristiques	Code	Remarque
RLDGF50-R8	2	ABB	220V AC 2,5 A SPDT	LEF 202-LC3-MU/GR. (2xRLDGF50-R8) 1PE	

- 55°C ≤ T amb ≤ +100°C

RLDGF50-1	2	ABB	220V AC 2,5 A SPDT	LEF 202-LC3-MU/GR. (2xRLDGF50-1) 1PE	
-----------	---	-----	--------------------	--------------------------------------	--

Pour toute commande merci de préciser le type de support VDI-VDE 3845

For any order, please specify the type of bracket VDI-VDE 3845



GR1	80x30	h : 20
GR2	80x30	h : 30
GR3	130x30	h : 30
GR4	130x30	h : 50

Nous consulter pour tout autre interrupteur

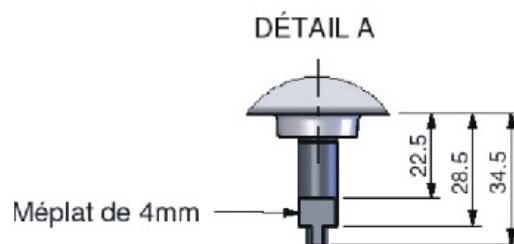
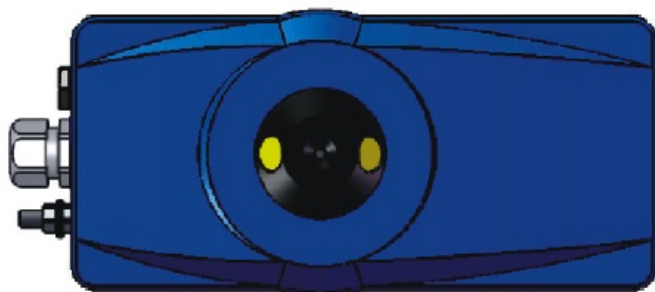
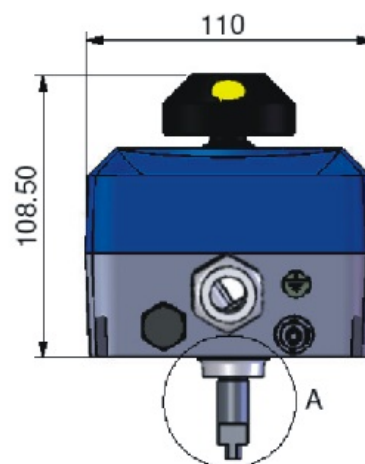
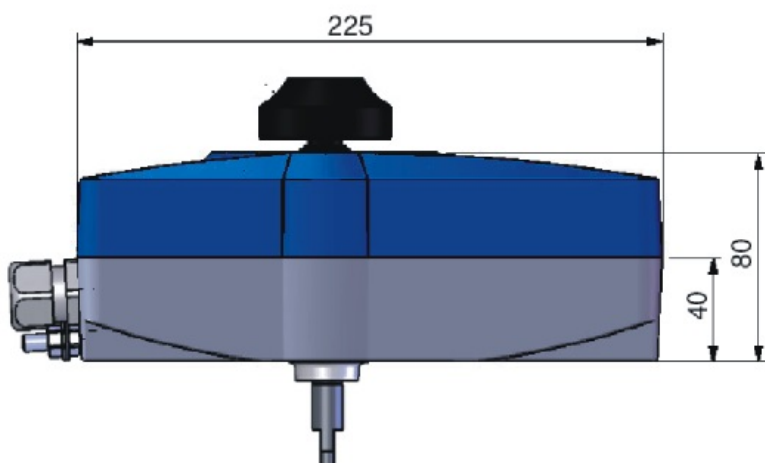
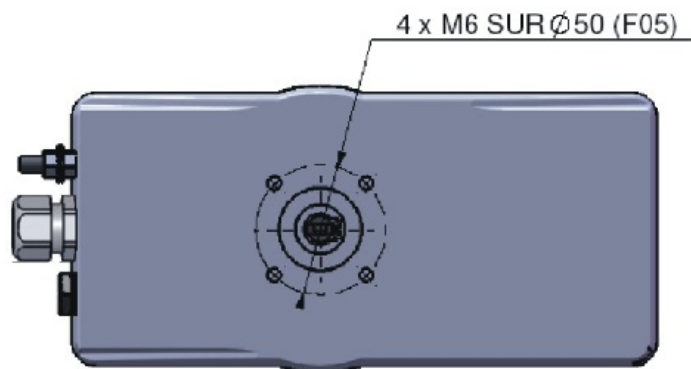
Consult us for any other microswitch



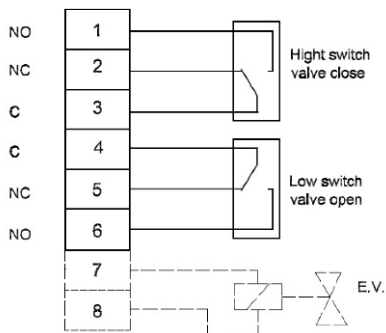
Produit en stock



Product in stock



Raccordement interrupteurs SPDT



Raccordement interrupteurs DPDT

