



## Boîtier fin de course détecteur inductif

### DESCRIPTION

Boîtier de contrôle de position équipé de 2 détecteurs inductifs pour actionneur 1/4 tour.

### CERTIFICATION

-Marquage : CE

### BOÎTIER

- Matière : Fonte d'aluminium, peinture epoxy
- Dimension : 225 x 110 x 108,5 mm
- Poids : 2,5 kg avec support
- Indice de protection : IP 66
- Température de service :  $-20^{\circ}\text{C} \leq T_{\text{amb}} \leq +100^{\circ}\text{C}$
- Indicateur de position : Index sur le boîtier
- Fixation : ISO F05
- Accouplement : Axe NAMUR et support VDI-VDE 3845 en INOX 304

### DÉTECTION

- Détecteur : IFM, PP&F, TELEMECANIQUE, ...
- Tension : Selon le détecteur
- Fonction : NO, PNP
- Commutation : Par came réglable ou drapeau

### RACCORDEMENT ÉLECTRIQUE

Bornier à vis  
1 entrée M20x1,5 - PE polyamide pour câble 8 à 12mm

### OPTIONS *(nous consulter)*

- Respirateur GORTEX (IP65)
- Presse étoupe supplémentaire
- Presse étoupe laiton nickelé armé ou non, INOX, ...
- Kit d'adaptation pour vanne manuelle



## Limit switch box inductives sensor

### DESCRIPTION

Limit switch box equipped by 2 inductives sensors for quarter-turn valves.

### CERTIFICATION

-Marking : CE

### BOX

- Materials : Cast aluminium, epoxy coating
- Size : 225 x 110 x 108,5 mm
- Weight : 2,5 kg with bracket
- Protection : IP 66
- Temperature of service :  $-20^{\circ}\text{C} \leq T_{\text{amb}} \leq +100^{\circ}\text{C}$
- Position indicator : On the top of the box
- Mounting : ISO F05
- Bracket : Shaft NAMUR and bracket VDI-VDE 3845 stainless steel 304

### DETECTION

- Sensor : IFM, PP&F, TELEMECANIQUE, ...
- Voltage : Depends on the sensor
- Function : NO, PNP
- Commutation : By adjustable cams or flag

### ELECTRICAL CONNECTION

Terminal screw  
1 entry M20x1,5 - Cable gland polyamide for cable 8 to 12mm

### OPTION *(us to consult)*

- Air breather GORTEX (IP65)
- Additional cable gland
- Cable gland in other material
- Mounting bracket for manual valve

**IP 66**

**- 20°C ≤ T amb ≤ +100°C**

Détecteur	Qté	Marque	Caractéristiques	Code	Remarque
XS6-30B1PAL2	2	TELE	10V à 53V DC PNP	LEF 302-LC3-MU/GR (2x XS6-30B1PAL2) IPE	

Pour toute commande merci de préciser le type de support VDI-VDE 3845


For any order, please specify the type of bracket VDI-VDE 3845



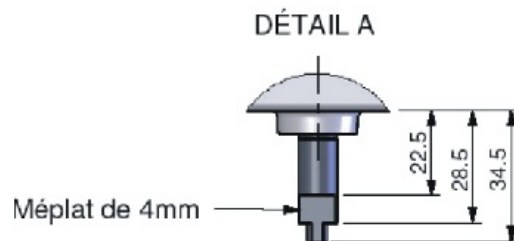
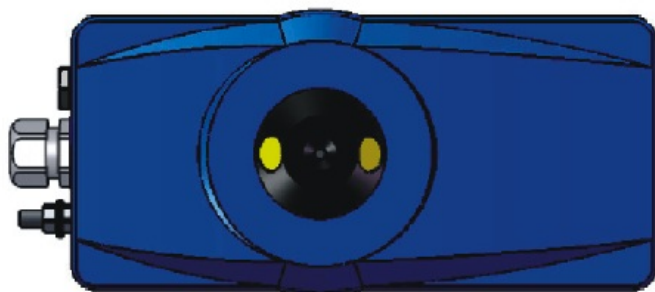
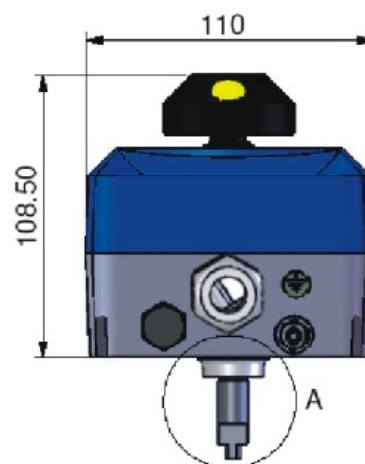
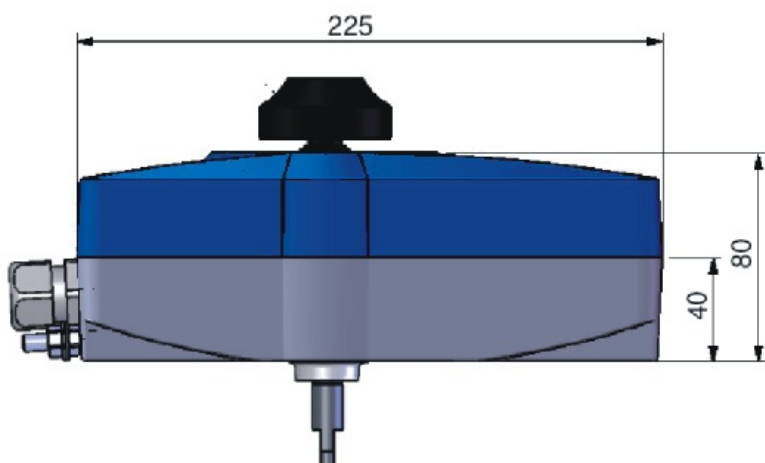
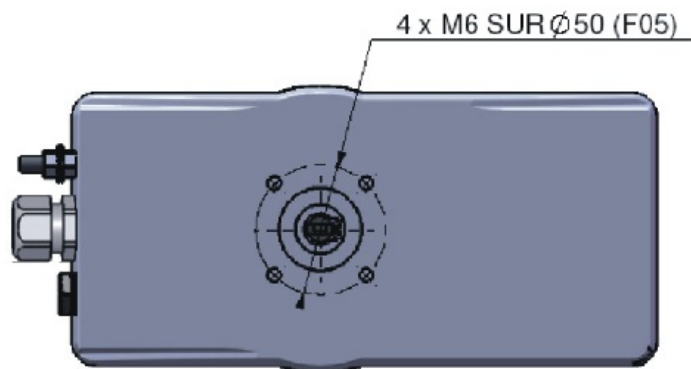
GR1	80x30	h : 20
GR2	80x30	h : 30
GR3	130x30	h : 30
GR4	130x30	h : 50

*Nous consulter pour tout autre interrupteur*

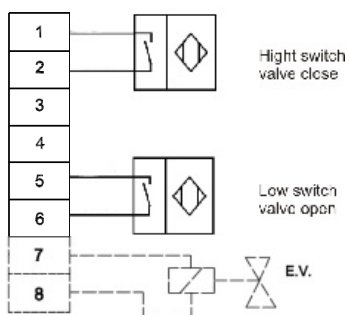
*Consult us for any other microswitch*

 Produit en stock

 Product in stock



## Raccordement détecteurs 2 fils NO



## Raccordement détecteurs 3 fils PNP

