



 **Boîtier fin de course détecteur inductif**

**DESCRIPTION**

Boîtier de contrôle de position équipé de 2 détecteurs inductifs pour actionneur 1/4 tour.

**CERTIFICATION**

-Directive 94/9/CE : Autocertification selon annexe VIII  
 -Marquage : Ex II 3 D IP 66

**BOÎTIER**

-Matière : Vestamid  
 -Dimension : 172 x 96 x 98mm  
 -Poids : 0,7 kg avec support  
 -Indice de protection : IP 66  
 -Température de service :  $-20^{\circ}\text{C} \leq T_{\text{amb}} \leq +40^{\circ}\text{C}$   
 -Indicateur de position : Index sur le boîtier  
 -Fixation : ISO F05  
 -Accouplement : Axe NAMUR et support VDI-VDE 3845 en INOX 304

**DÉTECTION**

-Détecteur : IFM, PP&F, TELEMECANIQUE,...  
 -Tension : Selon le détecteur  
 -Fonction : NO, PNP  
 -Commutation : Par came réglable ou drapeau

**RACCORDEMENT ÉLECTRIQUE**

Bornier à vis  
 1 entrée M20x1,5 - PE polyamide pour câble 8 à 12mm

**OPTIONS** (*nous consulter*)

-Respirateur GORTEX (IP 65)  
 -Presse étoupe supplémentaire  
 -Presse étoupe laiton nickelé armé ou non, INOX, ...  
 -Kit d'adaptation pour vanne manuelle

 **Limit switch box inductive sensor**

**DESCRIPTION**

Limit switch box equipped by 2 inductive sensors for quarter-turn valves.

**CERTIFICATION**

-Directive 94/9/CE : Autocertification according to Annex VIII  
 -Marking : Ex II 3 D IP 66/67

**BOX**

-Materials : Vestamid  
 -Size : 172 x 96 x 98mm  
 -Weight : 0,7 kg with bracket  
 -Protection : IP 66  
 -Temperature of service :  $-20^{\circ}\text{C} \leq T_{\text{amb}} \leq +40^{\circ}\text{C}$   
 -Position indicator : On the top of the box  
 -Mounting : ISO F05  
 -Bracket : Shaft NAMUR and bracket VDI-VDE 3845 stainless steel 304

**DETECTION**

-Sensor : IFM, PP&F, TELEMECANIQUE,...  
 -Voltage : Depends on the sensor  
 -Function : NO, PNP  
 -Commutation : By adjustable cams or flag

**ELECTRICAL CONNECTION**

Terminal screw  
 1 entry M20x1,5 - Cable gland polyamide for cable 8 to 12mm

**OPTION** (*us to consult*)

-Air breather GORTEX (IP 65)  
 -Additional cable gland  
 -Cable gland in other material  
 -Mounting bracket for manual valve

**IP 66**

**-20°C ≤ T amb ≤ +40°C**

Détecteur	Qté	Marque	Caractéristiques	Code	Remarque
XS6-12B1MAL2	2	TELE	24 à 240V AC/DC NO	LEF 302-LC4/GR. (2xXS6-12B1MAL2) 1PE	
IS5026	2	IFM	5 à 36V DC NO	LEF 302-LC4/GR. (2xIS5026) 1PE-3D	
IS5031	2	IFM	10 à 36V DC PNP	LEF 302-LC4/GR. (2xIS5031) 1PE-3D	
NBB3-V3Z4	2	PP&F	5 à 60V DC NO	LEF 302-LC4/GR. (2xNBB3-V3Z4) 1PE-3D	
NJ2-12GM40-E2	2	PP&F	10 à 60V DC PNP	LEF 302-LC4/GR. (2xNJ2-12GM40-E2) 1PE-3D	
XS5-12B1DAL2	2	TELE	10 à 58V DC NO	LEF 302-LC4/GR. (2xXS5-12B1DAL2) 1PE-3D	
XS6-12B1PAL2	2	TELE	10 à 58V DC PNP	LEF 302-LC4/GR. (2xXS6-12B1PAL2) 1PE-3D	
XS5-18B1DAL2	2	TELE	10 à 58V DC NO	LEF 302-LC4/GR. (2xXS5-18B1DAL2) 1PE-3D	
XS6-18B1MAL2	2	TELE	24 à 240V AC/DC NO	LEF 302-LC4/GR. (2xXS6-18B1MAL2) 1PE-3D	
XS6-18B1PAL2	2	TELE	10 à 58V DC PNP	LEF 302-LC4/GR. (2xXS6-18B1PAL2) 1PE-3D	

## SUBSTITUTION DETECTEUR TELEMECANIQUE

Ancienne référence → Nouvelle référence

XS1-M12DA210 ..... XS5-12B1DAL2  
 XS1-M12MA230 ..... XS6-12B1MAL2  
 XS1-M12PA370 ..... XS6-12B1PAL2  
 XS1-M18DA210 ..... XS5-18B1DAL2  
 XS1-M18MA230 ..... XS6-18B1MAL2  
 XS1-M18PA370 ..... XS6-18B1PAL2

Pour toute commande merci de préciser le type de support VDI-VDE 3845

For any order, please specify the type of bracket VDI-VDE 3845



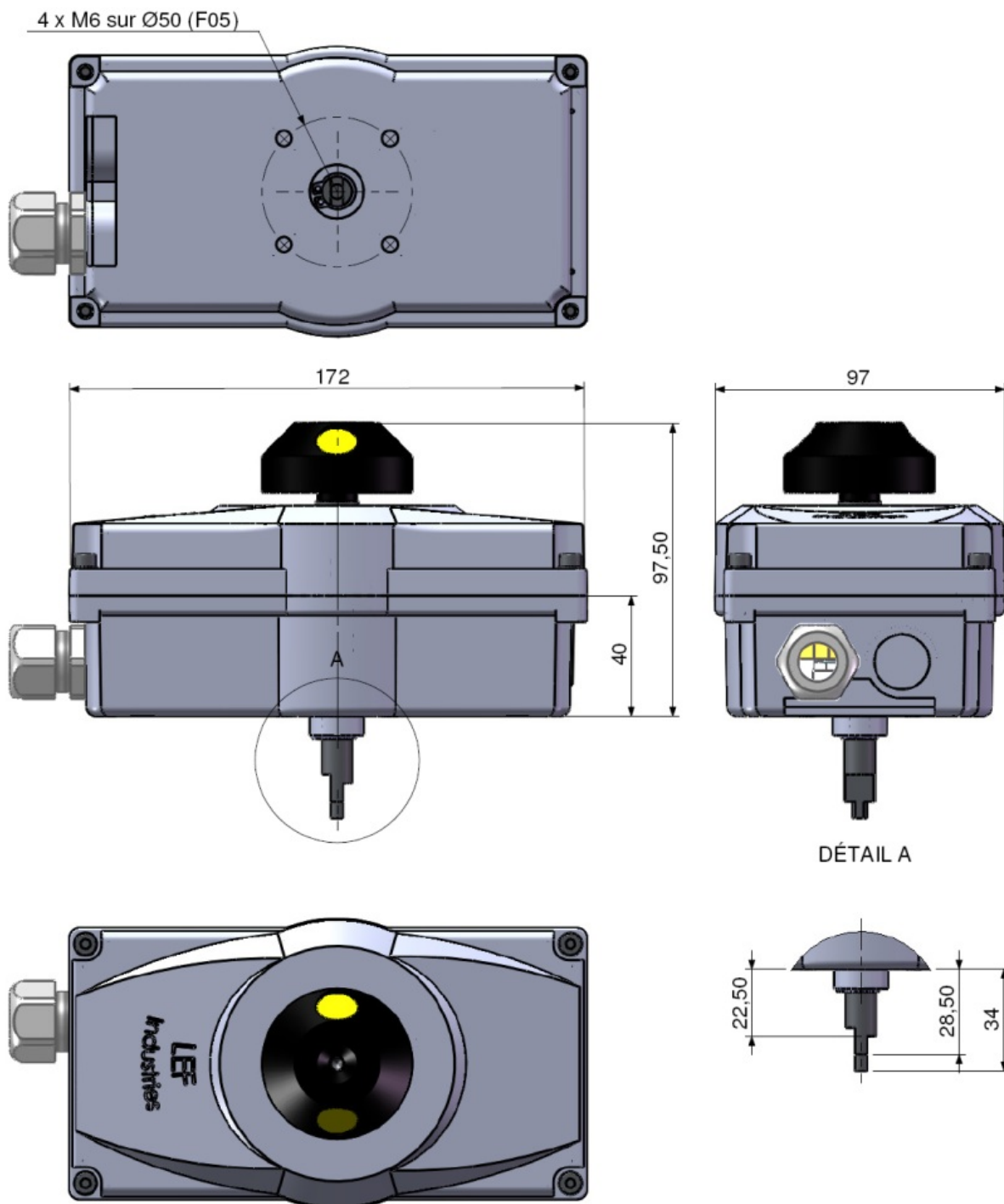
GR1	80x30	h : 20
GR2	80x30	h : 30
GR3	130x30	h : 30
GR4	130x30	h : 50

*Nous consulter pour tout autre détecteur*

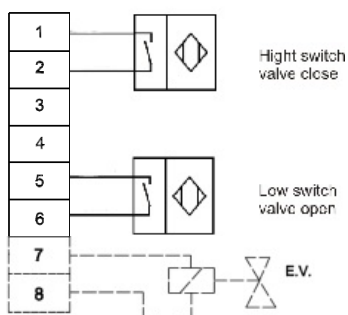
*Consult us for any other sensor*

 **Produit en stock**

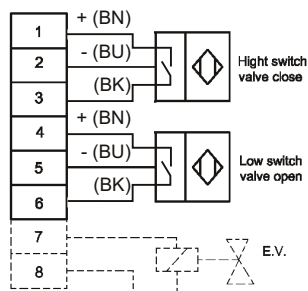
 **Product in stock**




## Raccordement détecteurs 2 fils NO



## Raccordement détecteurs 3 fils PNP





 <b>LEF Industries</b> ZI de Lannugat 29100 DOUARNENEZ Tél : 02 98 11 04 40 Fax : 02 98 11 04 44 www.lef-industries.com	<b>DECLARATION CE DE CONFORMITE</b>  <b>EC DECLARATION OF CONFORMITY</b>	Réf. Document : DQ.24.D
		Page 1 / 1

**LEF Industries**  
 déclare sous son  
 entière responsabilité  
 que les produits cités  
 sont conformes aux  
 normes et documents  
 en référence.

**LEF Industries**  
 declares under its  
 whole responsibility  
 that the mentioned  
 products comply with  
 norms and documents  
 in reference.

Suivant la Directive / *In accordance with Directive :*  
**ATEX - 94/9/CE du 23 mars 1994**

Pour / *For :* **Boîtier de contrôle de position pour vanne  
 motorisée ou manuelle**

Type / *Type :* **LEF 10. Ou LEF 30. - Boîtier Aluminium**

Normes de Référence / *Applied harmonised standards :*

- **EN 60529 : 10/1991**
- **EN 50281-1-1 : 09-1998 + amendement 1 / +  
 amendment 1**

Attestation d'examen CE de type / *EC type-examination  
 certificate :*

- **Auto certification selon Annexe VIII de la directive  
 94/9/CE**

Marquage du matériel / *Marking of the Products :*

**II 3 D**

Marquage complémentaire / *Complementary marking :*

**IP 65, IP 66 ou IP 66 / 67**

Signatures : **J-Y Floch**



Fonctions / *Functions :* **Gérant / Manager**

Date : 06/02/08