




 **Boîtier fin de course détecteur inductif**

DESCRIPTION

Boîtier de contrôle de position équipé de 2 détecteurs inductifs pour actionneur 1/4 tour.

CERTIFICATION

- Directive 94/9/CE : Autocertification selon annexe VIII
- Marquage :  II 3 G Ex nA II T6
II 3 GD Ex nA II T6
Ex tD A22 IP 66 T85°C

BOÎTIER

- Matière : Vestamid
- Dimension : 172 x 96 x 98mm
- Poids : 0,7 kg avec support
- Indice de protection : IP 66
- Température de service : $-20^{\circ}\text{C} \leq T_{\text{amb}} \leq +40^{\circ}\text{C}$
- Indicateur de position : Index sur le boîtier
- Fixation : ISO F05
- Accouplement : Axe NAMUR et support VDI-VDE 3845 en INOX 304

DÉTECTION

- Détecteur : PP&F,... (Ex n)
- Tension : Selon le détecteur
- Fonction : PNP
- Commutation : Par came réglable ou drapeau

RACCORDEMENT ÉLECTRIQUE

Bornier à vis (10 maxi)
1 entrée M20x1,5 - PE polyamide pour câble 8 à 12mm

OPTIONS *(nous consulter)*


- Respirateur GORTEX (IP 65)
- Presse étoupe supplémentaire
- Presse étoupe laiton nickelé armé ou non, INOX, ...
- Kit d'adaptation pour vanne manuelle

 **Limit switch box inductive sensor**

DESCRIPTION

Limit switch box equipped by 2 inductives sensors for quarter-turn valves.

CERTIFICATION

- Directive 94/9/CE : Autocertification according to annex VIII
- Marking :  II 3 G Ex nA II T6
II 3 GD Ex nA II T6
Ex tD A22 IP 66 T85°C

BOX

- Materials : Vestamid
- Size : 172 x 96 x 98mm
- Weight : 0,7 kg with bracket
- Protection : IP 66
- Temperature of service : $-20^{\circ}\text{C} \leq T_{\text{amb}} \leq +40^{\circ}\text{C}$
- Position indicator : On the top of the box
- Mounting : ISO F05
- Bracket : Shaft NAMUR and bracket VDI-VDE 3845 stainless steel 304

DETECTION

- Sensor : PP&F,... (Ex n)
- Voltage : Depends on the detectors
- Function : PNP
- Commutation : By adjustable cams or flag

ELECTRICAL CONNECTION

Terminal screw (10 maxi)
1 entry M20x1,5 - Cable gland polyamide for cable 8 to 12mm

OPTION *(us to consult)*

- Air breather GORTEX (IP 65)
- Additional cable gland
- Cable gland in other material
- Mounting bracket for manual valve

II 3 G

-20°C ≤ T amb ≤ +40°C

| Détecteur | Qté | Marque | Caractéristiques | Code | Remarque |
|----------------------|-----|--------|------------------|---|----------|
| NJ5-18GM50-E2-3G-3D | 2 | PP&F | 10 à 60V DC PNP | LEF 302-LC4/GR. (2xNJ5-18GM50-E2-3G-3D) 1PE-3G | |
| NBB5-18GM40-Z0-3G-3D | 2 | PP&F | 5 à 60V DC NO | LEF 302-LC4/GR. (2xNBB5-18GM40-Z0-3G-3D) 1PE-3G | |

Pour toute commande merci de préciser le type de support VDI-VDE 3845

For any order, please specify the type of bracket VDI-VDE 3845



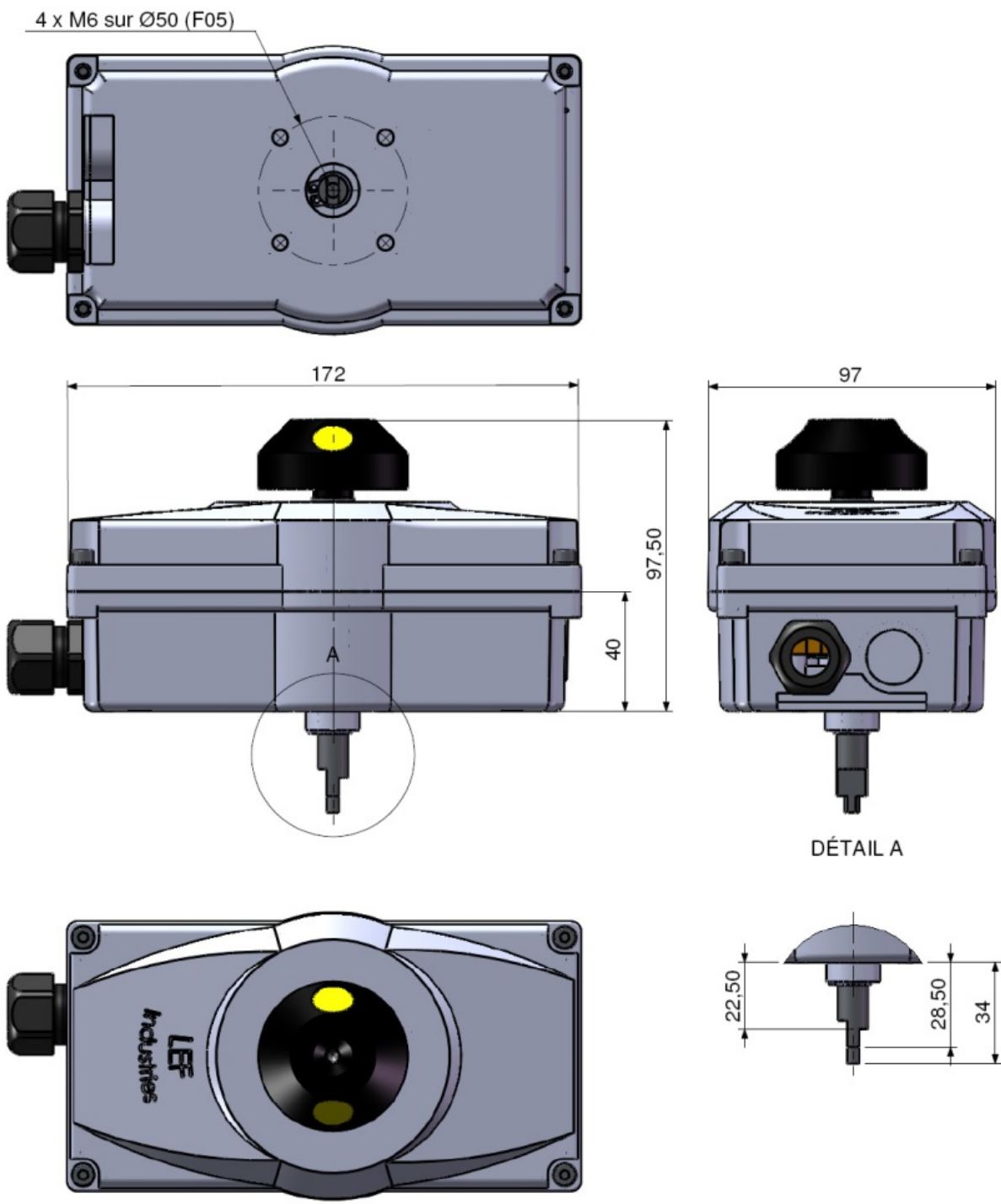
| | | |
|-----|--------|--------|
| GR1 | 80x30 | h : 20 |
| GR2 | 80x30 | h : 30 |
| GR3 | 130x30 | h : 30 |
| GR4 | 130x30 | h : 50 |

Nous consulter pour tout autre détecteur

Consult us for any other sensor

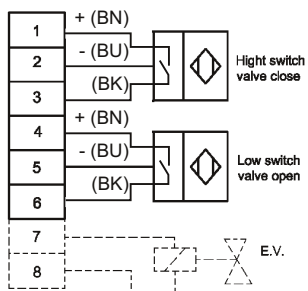
 Produit en stock

 Product in stock




Document non contractuel / Not contractual document

Raccordement détecteurs 3 fils PNP





| | | |
|---|--|----------------------------|
|  LEF Industries ZI de Lannugat 29100 DOUARNENEZ Tél : 02 98 11 04 40 Fax : 02 98 11 04 44 www.lef-industries.com | DECLARATION CE DE CONFORMITE EC DECLARATION OF CONFORMITY | Réf. Document : DQ.81.B |
| | | Page 1 / 1 |

LEF Industries déclare sous son entière responsabilité que les produits cités sont conformes aux normes et documents en référence.

LEF Industries declares under its whole responsibility that the mentioned products comply with norms and documents in reference.

Suivant la Directive / *In accordance with Directive* :

ATEX - 94/9/CE du 23 mars 1994

Pour / *For* : **Boîtier de contrôle et/ou de contrôle de position pour vanne motorisée ou manuelle**

Type / *Type* : **LEF 1.. ou LEF 3.. - Protection "n"**

Normes de Référence / *Applied harmonised standards* :

- **EN 60079-0 : 2004**
- **EN 60079-15 : 2005**
- **EN 61241-0 : 2004**
- **EN 61241-1 : 2004**

Attestation d'examen CE de type / *EC type-examination certificate* :

- **Auto certification selon Annexe VIII de la directive 94/9/CE**

Marquage du matériel / *Marking of the Products* :

II3G Ex nA II T6 ou II3GD Ex nA II T6
Ex tD A22 IP-- T85°C

Marquage complémentaire / *Complementary marking* :

IP 65, IP 66 ou IP 66/67

Signatures : **J-Y Floch**



Fonctions / *Functions* : **Gérant / Manager**

Date : **06/02/08**