



Boîtier fin de course détecteur inductif

DESCRIPTION

Boîtier de contrôle de position équipé de 2 détecteurs inductifs pour actionneur 1/4 tour.

CERTIFICATION

-Marquage : CE

BOÎTIER

-Matière : Vestamid
 -Dimension : 172 x 96 x 98mm
 -Poids : 0,7 kg avec support
 -Indice de protection : IP 66
 -Température de service : $-20^{\circ}\text{C} \leq T_{\text{amb}} \leq +90^{\circ}\text{C}$
 -Indicateur de position : Index sur le boîtier
 -Fixation : ISO F05
 -Accouplement : Axe NAMUR et support VDI-VDE 3845 en INOX 304

DÉTECTION

-Détecteur : IFM, PP&F, TELEMECANIQUE,...
 -Tension : Selon le détecteur
 -Fonction : NO, PNP
 -Commutation : Par came réglable ou drapeau

RACCORDEMENT ÉLECTRIQUE

Bornier à vis
 1 entrée M20x1,5 - PE polyamide pour câble 8 à 12mm

OPTIONS (nous consulter)

-Respirateur GORTEX (IP 65)
 -Presse étoupe supplémentaire
 -Presse étoupe laiton nickelé armé ou non, INOX, ...
 -Kit d'adaptation pour vanne manuelle



Limit switch box inductive sensor

DESCRIPTION

Limit switch box equipped by 2 inductive sensors for quarter-turn valves.

CERTIFICATION

-Marking : CE

BOX

-Materials : Vestamid
 -Size : 172 x 96 x 98mm
 -Weight : 0,7 kg with bracket
 -Protection : IP 66
 -Temperature of service : $-20^{\circ}\text{C} \leq T_{\text{amb}} \leq +90^{\circ}\text{C}$
 -Position indicator : On the top of the box
 -Mounting : ISO F05
 -Bracket : Shaft NAMUR and bracket VDI-VDE 3845 stainless steel 304

DETECTION

-Sensor : IFM, PP&F, TELEMECANIQUE,...
 -Voltage : Depends on the sensor
 -Function : NO, PNP
 -Commutation : By adjustable cams or flag

ELECTRICAL CONNECTION

Terminal screw
 1 entry M20x1,5 - Cable gland polyamide for cable 8 to 12mm

OPTION (us to consult)

-Air breather GORTEX (IP 65)
 -Additional cable gland
 -Cable gland in other material
 -Mounting bracket for manual valve

IP 66

- 20°C ≤ T amb ≤ +90°C

Détecteur	Qté	Marque	Caractéristiques	Code	Remarque
XS6-12B1MAL2	2	TELE	24 à 240V AC/DC NO	LEF 302-LC4/GR. (2xXS6-12B1MAL2) 1PE	
IS5026	2	IFM	5 à 36V DC NO	LEF 302-LC4/GR. (2xIS5026) 1PE	
IS5031	2	IFM	10 à 36V DC PNP	LEF 302-LC4/GR. (2xIS5031) 1PE	
NBB3-V3Z4	2	PP&F	5 à 60V DC NO	LEF 302-LC4/GR. (2xNBB3-V3Z4) 1PE	
NJ2-12GM40-E2	2	PP&F	10 à 60V DC PNP	LEF 302-LC4/GR. (2xNJ2-12GM40-E2) 1PE	
XS5-12B1DAL2	2	TELE	10 à 58V DC NO	LEF 302-LC4/GR. (2xXS5-12B1DAL2) 1PE	
XS6-12B1PAL2	2	TELE	10 à 58V DC PNP	LEF 302-LC4/GR. (2xXS6-12B1PAL2) 1PE	
XS5-18B1DAL2	2	TELE	10 à 58V DC NO	LEF 302-LC4/GR. (2xXS5-18B1DAL2) 1PE	
XS6-18B1MAL2	2	TELE	24 à 240V AC/DC NO	LEF 302-LC4/GR. (2xXS6-18B1MAL2) 1PE	
XS6-18B1PAL2	2	TELE	10 à 58V DC PNP	LEF 302-LC4/GR. (2xXS6-18B1PAL2) 1PE	

SUBSTITUTION DETECTEUR TELEMECANIQUE

Ancienne référence → Nouvelle référence

XS1-M12DA210 XS5-12B1DAL2
 XS1-M12MA230 XS6-12B1MAL2
 XS1-M12PA370 XS6-12B1PAL2
 XS1-M18DA210 XS5-18B1DAL2
 XS1-M18MA230 XS6-18B1MAL2
 XS1-M18PA370 XS6-18B1PAL2

Pour toute commande merci de préciser le type de support VDI-VDE 3845


For any order, please specify the type of bracket VDI-VDE 3845



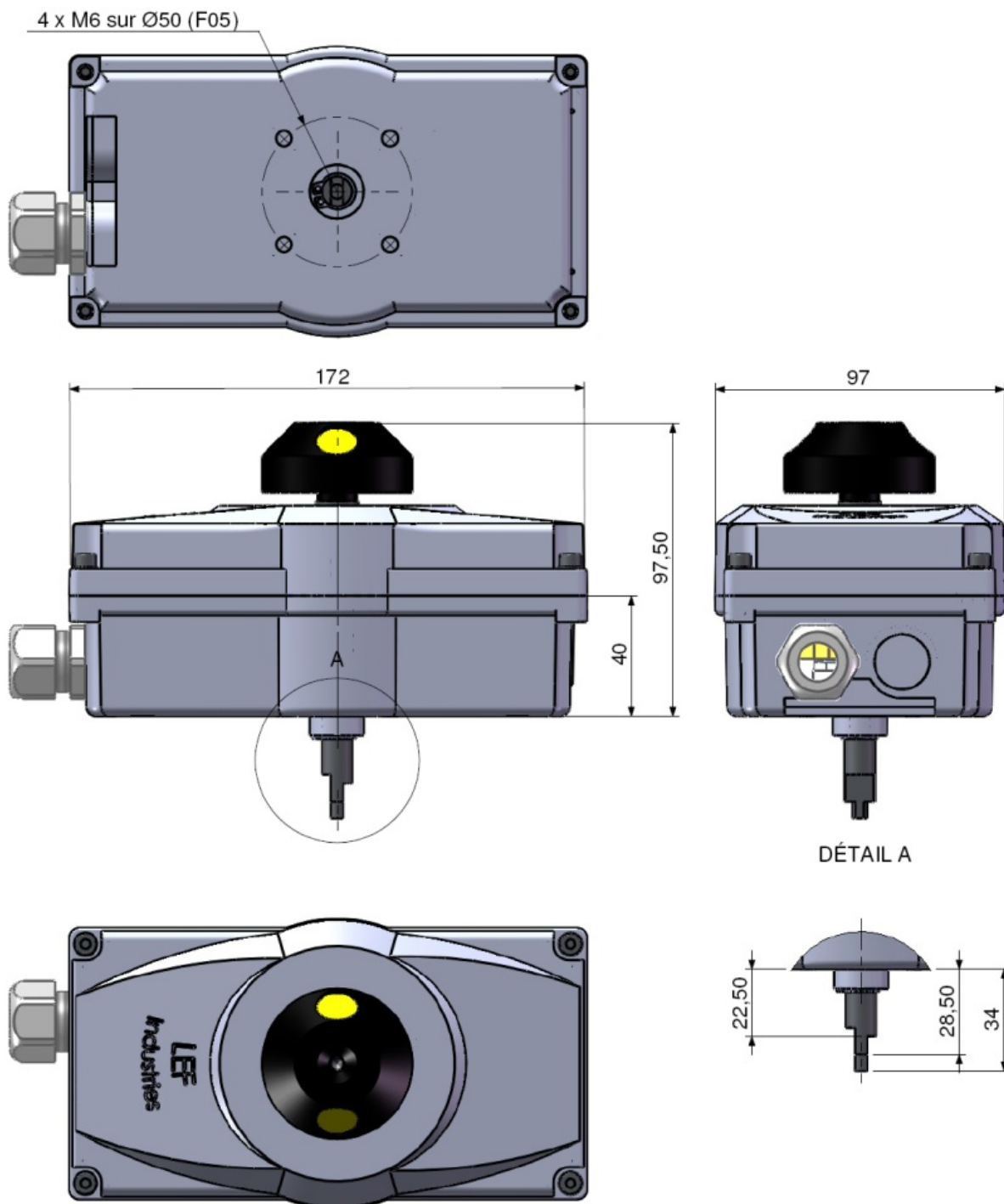
GR1	80x30	h : 20
GR2	80x30	h : 30
GR3	130x30	h : 30
GR4	130x30	h : 50

Nous consulter pour tout autre détecteur

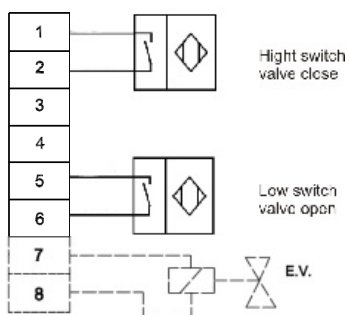
Consult us for any other sensor

 **Produit en stock**

 **Product in stock**



Raccordement détecteurs 2 fils NO



Raccordement détecteurs 3 fils PNP

