



## Boîtier fin de course détecteur inductif NAMUR

### DESCRIPTION

Boîtier de contrôle de position équipé de 2 détecteurs inductifs de sécurité intrinsèque EEx i pour actionneur 1/4 tour.

### CERTIFICATION

- Directive 94/9/CE : INERIS 03 ATEX 0182X
- Marquage : Ex II 2 GD EEx ia IIC T6

### BOÎTIER

- Matière : Fonte d'aluminium, peinture époxy
- Dimension : 145 x 90 x 90mm
- Poids : 1,2 kg avec support
- Indice de protection : IP 66/67
- Température de service :  $-10^{\circ}\text{C} \leq T_{\text{amb}} \leq +40^{\circ}\text{C}$
- Indicateur de position : Index sur le boîtier
- Fixation : ISO F05
- Accouplement : Axe NAMUR et support VDI-VDE 3845 en INOX 304

### DÉTECTION

- Détecteur : NAMUR IFM, PP&F,...
- Tension : 8V DC
- Fonction : NF
- Commutation : Par came réglable ou drapeau

### RACCORDEMENT ÉLECTRIQUE

Bornier à vis  
1 entrée M20x1,5 - PE polyamide certifié pour câble 8 à 12mm

### OPTIONS (nous consulter)

- Respirateur GORTEX (IP 65)
- Autres gammes de température
- Presse étoupe supplémentaire
- Presse étoupe laiton nickelé armé ou non, INOX, ...
- Kit d'adaptation pour vanne manuelle



## Limit switch box inductive sensor NAMUR

### DESCRIPTION

Limit switch box equipped by 2 inductive sensors NAMUR EEx i for quarter-turn valves.

### CERTIFICATION

- Directive 94/9/CE : INERIS 03 ATEX 0182X
- Marking : Ex II 2 GD EEx ia IIC T6

### BOX

- Materials : Cast aluminium, epoxy coating
- Size : 145 x 90 x 90mm
- Weight : 1,2 kg with bracket
- Protection : IP 66/67
- Temperature of service :  $-10^{\circ}\text{C} \leq T_{\text{amb}} \leq +40^{\circ}\text{C}$
- Position indicator : On the top of the box
- Mounting : ISO F05
- Bracket : Shaft NAMUR and bracket VDI-VDE 3845 stainless steel 304

### DETECTION

- Sensor : NAMUR IFM, PP&F,...
- Voltage : 8V DC
- Function : NF
- Commutation : By adjustable cams or flag

### ELECTRICAL CONNECTION

Terminal screw  
1 entry M20x1,5 - Cable gland polyamide ATEX for cable 8 to 12mm

### OPTION (us to consult)

- Air breather GORTEX (IP 65)
- Others temperature
- Additional cable gland
- Cable gland in other material
- Mounting bracket for manual valve

## EEx ia IIC T6

### -10°C ≤ T amb ≤ +40°C

Détecteur	Qté	Marque	Caractéristiques	Code	Remarque
NS5002	2	IFM	NAMUR - 8V DC	LEF 430-LC1/GR. (2xNS5002) 1PE -10°C à +40°C	
NJ2-V3N	2	PP&F	NAMUR - 8V DC	LEF 430-LC1/GR. (2xNJ2-V3N) 1PE -10°C à +40°C	
NJ2-12GKN	2	PP&F	NAMUR - 8V DC	LEF 430-LC1/GR. (2xNJ2-12GKN) 1PE -10°C à +40°C	

### -20°C ≤ T amb ≤ +60°C

NS5002	2	IFM	NAMUR - 8V DC	LEF 430-LC1/GR. (2xNS5002) 1PE -20°C à +60°C	
NJ2-V3N	2	PP&F	NAMUR - 8V DC	LEF 430-LC1/GR. (2xNJ2-V3N) 1PE -20°C à +60°C	
NJ2-12GKN	2	PP&F	NAMUR - 8V DC	LEF 430-LC1/GR. (2xNJ2-12GKN) 1PE -20°C à +60°C	
NJ5-18GM-N	2	PP&F	NAMUR - 8V DC	LEF 430-LC1/GR. (2xNJ5-18GM-N) 1PE -20°C à +60°C	
NCN3-F25-N4-0,14	1	PP&F	NAMUR - 8V DC	LEF 430-LC1/GR. (1xNCN3-F25-N4-0,14) 1PE -20°C à +60°C	
NCB5-18GM40-NO	2	PP&F	NAMUR - 8V DC	LEF 430-LC1/GR. (2xNCB5-18GM40-NO) 1PE -20°C à +60°C	
NJ2-11-N-G	2	PP&F	NAMUR - 8V DC	LEF 430-LC1/GR. (2xNJ2-11-N-G) 1PE -20°C à +60°C	
NJ2-12GK-SN	2	PP&F	NAMUR - 8V DC	LEF 430-LC1/GR. (2xNJ2-12GK-SN) 1PE -20°C à +60°C	
NJ5-11-N-G	2	PP&F	NAMUR - 8V DC	LEF 430-LC1/GR. (2xNJ5-11-N-G) 1PE -20°C à +60°C	
NJ5-18GK-N	2	PP&F	NAMUR - 8V DC	LEF 430-LC1/GR. (2xNJ5-18GK-N) 1PE -20°C à +60°C	
NJ5-18GK-SN	2	PP&F	NAMUR - 8V DC	LEF 430-LC1/GR. (2xNJ5-18GK-SN) 1PE -20°C à +60°C	

### -40°C ≤ T amb ≤ +80°C

NJ5-18GK-SN	2	PP&F	NAMUR - 8V DC	LEF 430-LC1/GR. (2xNJ5-18GK-SN) 1PE -40°C à +80°C	
NJ2-12GK-SN	2	PP&F	NAMUR - 8V DC	LEF 430-LC1/GR. (2xNJ2-12GK-SN) 1PE -40°C à +80°C	

Pour toute commande merci de préciser le type de support VDI-VDE 3845

For any order, please specify the type of bracket VDI-VDE 3845



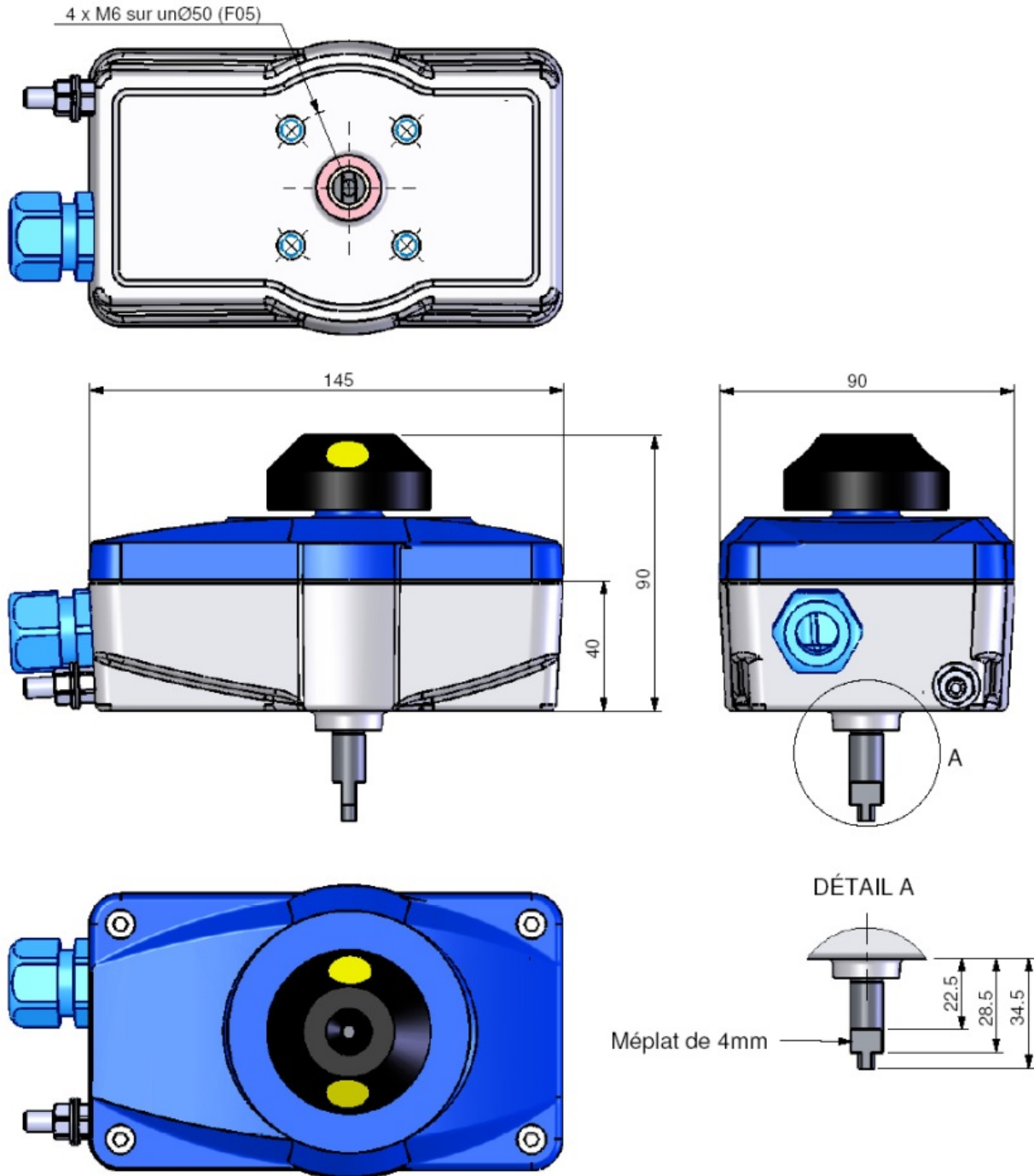
GR1	80x30	h : 20
GR2	80x30	h : 30
GR3	130x30	h : 30
GR4	130x30	h : 50

Nous consulter pour tout autre détecteur

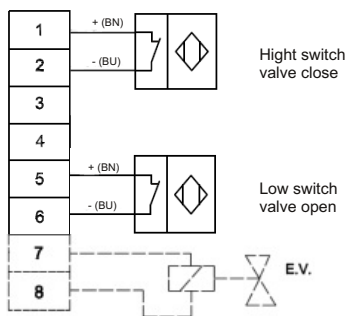
Consult us for any other sensor

Produit en stock

Product in stock



**Raccordement détecteurs 2 fils NF**



 <p>LEF Industries ZI de Lannugat 29100 DOUARNENEZ Tél : 02 98 11 04 40 Fax : 02 98 11 04 44 www.lef-industries.com</p>	<p>DECLARATION CE DE CONFORMITE</p> <p><i>EC DECLARATION OF CONFORMITY</i></p>	<p>Réf. Document : DQ.09.F</p>
		<p>Page 1 / 1</p>

Suivant la Directive / *In accordance with Directive :*

**ATEX - 94/9/CE du 23 mars 1994**

**LEF Industries  
déclare sous son  
entière responsabilité  
que les produits cités  
sont conformes aux  
normes et documents  
en référence.**

**Pour / For: Boîtier de contrôle, commande, jonction et  
d'interface pour vanne motorisée**

Type / *Type*: **LEF 430**

*Normes de Référence / Applied harmonised standards :*

- EN 50014 : 06-1997 + amendements 1 et 2 / *+ amendments 1 and 2*
- EN 50020 : 06-2002
- EN 13463-1 : 11-2001
- EN 50281-1-1 : 09-1998 + amendement 1 / *+ amendment 1*

Les normes utilisées ne sont plus celles qui sont harmonisées mais la conformité du matériel n'est pas impactée par les modifications substantielles des normes de la série EN60079.

**LEF Industries  
declare under our  
sole responsibility  
that the mentioned  
products are in  
accordance with the  
beside listed  
standards or  
normative documents.**

*Attestation d'examen CE de type / EC type-examination certificate :*

**INERIS 03 ATEX 0182 X**

Le système d'assurance qualité de production de LEF Industries fait l'objet d'une notification n° 03ATEXQ723 délivrée par l'INERIS (organisme notifié auprès de l'Union Européenne sous le numéro 0080).  
*The production quality assurance system of LEF Industries is the subject of a notification n° 03ATEXQ723 delivered by INERIS (notified body number 0080 for European Union).*

*Marquage du matériel / Marking of the Products :*

**II 2 G ou GD      EEx ia IIC T6, T5 ou T4  
IP6X T80°C, T95°C ou T130°C**

Signatures :                      J-Y Floch



Fonctions / *Functions* :    **Gérant / Manager**

Date : 10/01/08