



 **Boîtier fin de course détecteur inductif NAMUR**

**DESCRIPTION**

Boîtier de contrôle de position équipé de 2 détecteurs inductifs de sécurité intrinsèque EEx i pour actionneur 1/4 tour.

**CERTIFICATION**

-Directive 94/9/CE : INERIS 03 ATEX 0182X  
-Marquage :  II 2 G EEx ia IIC T6

**BOÎTIER**

-Matière : Vestamid  
-Dimension : 160 x 96 x 93mm  
-Poids : 0,85 kg avec support  
-Indice de protection : IP 66  
-Température de service :  $-20^{\circ}\text{C} \leq T_{\text{amb}} \leq +40^{\circ}\text{C}$   
-Indicateur de position : Dôme sur le boîtier  
-Fixation : ISO F05  
-Accouplement : Axe NAMUR et support VDI-VDE 3845 en INOX 304

**DÉTECTION**

-Détecteur : NAMUR IFM, PP&F,...  
-Tension : 8V DC  
-Fonction : NF  
-Commutation : Par came réglable ou drapeau

**RACCORDEMENT ÉLECTRIQUE**

Bornier à vis  
1 entrée M20x1,5 - PE polyamide certifié pour câble 8 à 12mm

**OPTIONS** (*nous consulter*)

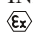
-Respirateur GORTEX (IP 65)  
-Presse étoupe supplémentaire  
-Presse étoupe laiton nickelé armé ou non, INOX, ...  
-Kit d'adaptation pour vanne manuelle

 **Limit switch box inductive sensor NAMUR**

**DESCRIPTION**

Limit switch box equipped by 2 inductive sensors NAMUR EEx i for quarter-turn valves.

**CERTIFICATION**

-Directive 94/9/CE : INERIS 03 ATEX 0182X  
-Marking :  II 2 G EEx ia IIC T6

**BOX**

-Materials : Vestamid  
-Size : 160 x 96 x 93mm  
-Weight : 0,85 kg with bracket  
-Protection : IP 66  
-Temperature of service :  $-20^{\circ}\text{C} \leq T_{\text{amb}} \leq +40^{\circ}\text{C}$   
-Position indicator : On the top of the box  
-Mounting : ISO F05  
-Bracket : Shaft NAMUR and bracket VDI-VDE 3845 stainless steel 304

**DETECTION**

-Sensor : NAMUR IFM, PP&F,...  
-Voltage : 8V DC  
-Function : NF  
-Commutation : By adjustable cams or flag

**ELECTRICAL CONNECTION**

Terminal screw  
1 entry M20x1,5 - Cable gland polyamide ATEX for cable 8 to 12mm

**OPTION** (*us to consult*)

-Air breather GORTEX (IP 65)  
-Additional cable gland  
-Cable gland in other material  
-Mounting bracket for manual valve

## EEx ia IIC T6

-20°C ≤ T amb ≤ +40°C

Détecteur	Qté	Marque	Caractéristiques	Code	Remarque
NS5002	2	IFM	NAMUR - 8V DC	LEF 430-LC2/GR. (2xNS5002) 1PE -20°C à +40°C	
NJ2-V3N	2	PP&F	NAMUR - 8V DC	LEF 430-LC2/GR. (2xNJ2-V3N) 1PE -20°C à +40°C	
NJ2-12GKN	2	PP&F	NAMUR - 8V DC	LEF 430-LC2/GR. (2xNJ2-12GKN) 1PE -20°C à +40°C	

Pour toute commande merci de préciser le type de support VDI-VDE 3845


For any order, please specify the type of the bracket VDI-VDE 3845



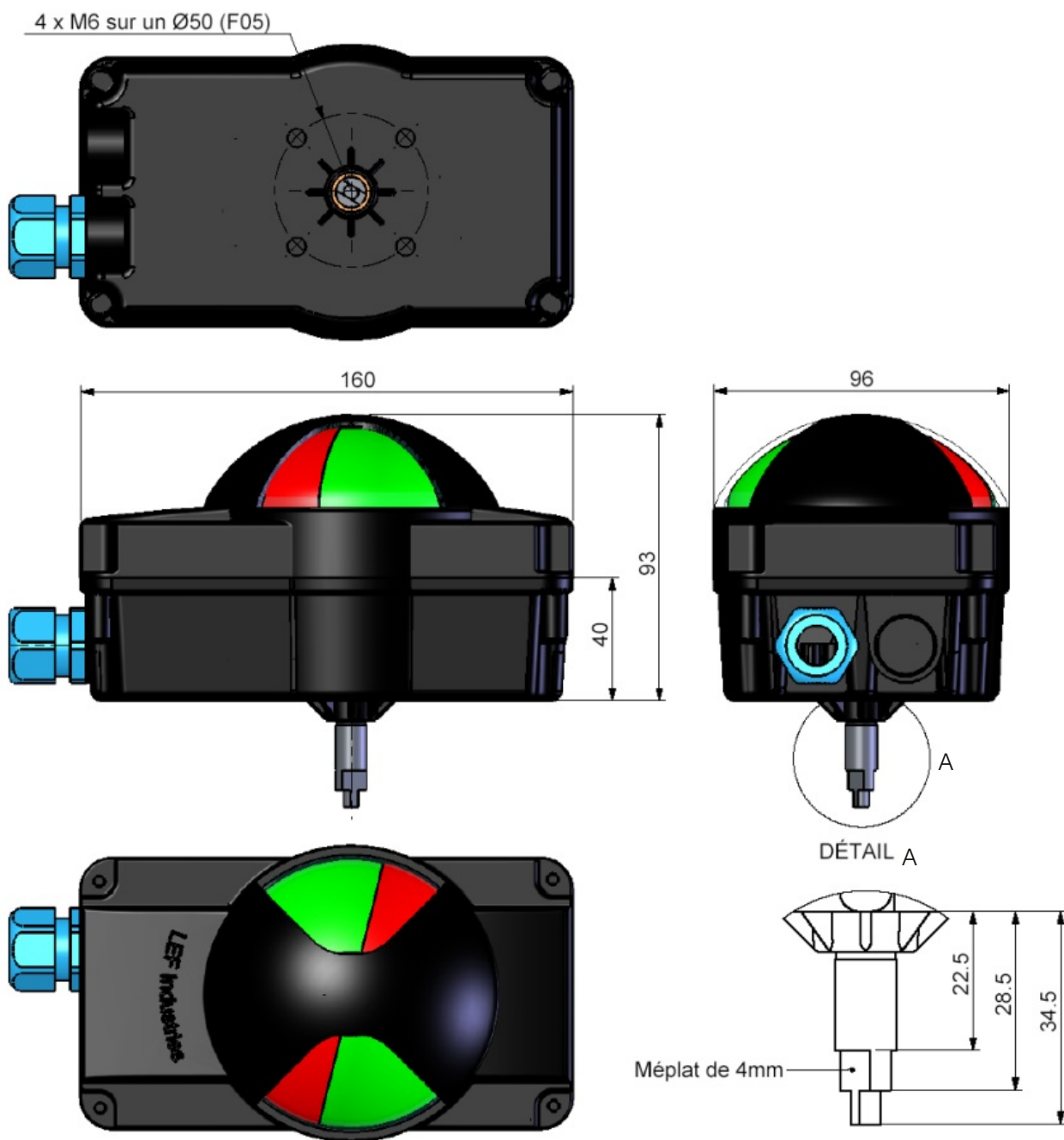
GR1	80x30	h : 20
GR2	80x30	h : 30
GR3	130x30	h : 30
GR4	130x30	h : 50

*Nous consulter pour tout autre détecteur*

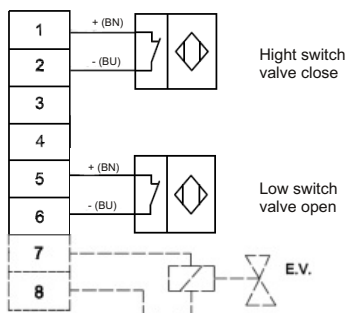
*Consult us for any other detector*


 Produit en stock

 Product in stock



## Raccordement détecteurs 2 fils NF



 <b>LEF Industries</b> ZI de Lannugat 29100 DOUARNENEZ Tél : 02 98 11 04 40 Fax : 02 98 11 04 44 www.lef-industries.com	<b>DECLARATION CE DE CONFORMITE</b>  <b>EC DECLARATION OF CONFORMITY</b>	Réf. Document : DQ.09.F
		Page 1 / 1

Suivant la Directive / *In accordance with Directive :*

**ATEX - 94/9/CE du 23 mars 1994**

**LEF Industries  
déclare sous son  
entière responsabilité  
que les produits cités  
sont conformes aux  
normes et documents  
en référence.**

**Pour / For: Boîtier de contrôle, commande, jonction et  
d'interface pour vanne motorisée**

**Type / Type: LEF 430**

*Normes de Référence / Applied harmonised standards :*

- EN 50014 : 06-1997 + amendements 1 et 2 / + *amendments 1 and 2*
- EN 50020 : 06-2002
- EN 13463-1 : 11-2001
- EN 50281-1-1 : 09-1998 + amendement 1 / + *amendment 1*

Les normes utilisées ne sont plus celles qui sont harmonisées mais la conformité du matériel n'est pas impactée par les modifications substantielles des normes de la série EN60079.

**LEF Industries  
declare under our  
sole responsibility  
that the mentioned  
products are in  
accordance with the  
beside listed  
standards or  
normative documents.**

*Attestation d'examen CE de type / EC type-examination certificate :*

**INERIS 03 ATEX 0182 X**

Le système d'assurance qualité de production de LEF Industries fait l'objet d'une notification n° 03ATEXQ723 délivrée par l'INERIS (organisme notifié auprès de l'Union Européenne sous le numéro 0080).  
*The production quality assurance system of LEF Industries is the subject of a notification n° 03ATEXQ723 delivered by INERIS (notified body number 0080 for European Union).*

*Marquage du matériel / Marking of the Products :*

**II 2 G ou GD      EEx ia IIC T6, T5 ou T4  
IP6X T80°C, T95°C ou T130°C**

Signatures :                      J-Y Floch



Fonctions / *Functions :*    **Gérant / Manager**

Date : 10/01/08