 **Boîtier fin de course interrupteurs mécanique antidéflagrant**

**DESCRIPTION**

Boîtier de contrôle de position équipé de l'interrupteur mécanique EEx d pour actionneur 1/4 tour.

**CERTIFICATION**

- Directive 94/9/CE : INERIS 03 ATEX 0123X
- Marquage : Ex II 2 GD EEx d IIC T6

**BOÎTIER**

- Matière : Fonte d'aluminium pour le ZC8  
Aluminium AU4G, oxydation anodique noir pour le module d'adaptation
- Dimension : 156 x 76 x 80,7 mm
- Poids : 2,8 kg avec support
- Indice de protection : IP 65/66
- Température : -20°C ≤ T amb ≤ +60°C
- Indicateur de position : Index sur le boîtier
- Fixation : ISO F05
- Accouplement : Axe NAMUR et support VDI-VDE 3845 en INOX 304

**DÉTECTION**

- Interrupteur : TECHNOR ATEX
- Tension : Selon l'interrupteur
- Fonction : DPDT
- Commutation : Par came

**RACCORDEMENT ÉLECTRIQUE**

Bornier à vis  
1 entrée M20x1,5

**OPTIONS** *(nous consulter)*

- Presse étoupe laiton nickelé armé ou non, INOX, ...
- Kit d'adaptation pour vanne manuelle

 **Explosion-proof limit switch box microswitch**

**DESCRIPTION**

Limit switch box equipped by 1 microswitch EEx d for quarter-turn valves.

**CERTIFICATION**

- Directive 94/9/CE : INERIS 03 ATEX 0123X
- Marking : Ex II 2 GD EEx d IIC T6

**BOX**

- Materials : Cast aluminium for the ZC8
- Size : 156 x 76 x 80,7 mm
- Weight : 2,8 kg with bracket
- Protection : IP 65/66
- Temperature of service : -20°C ≤ T amb ≤ +60°C
- Position indicator : On the top of the box
- Mounting : ISO F05
- Bracket : Shaft NAMUR and bracket VDI-VDE 3845 stainless steel 304

**DETECTION**

- Microswitch : TECHNOR ATEX
- Voltage : Depends on the microswitch
- Function : DPDT
- Commutation : By cam

**ELECTRICAL CONNECTION**

Terminal screw  
1 entry M20x1,5

**OPTION** *(us to consult)*

- Cable gland in other material
- Mounting bracket for manual valve

### EEx d IIC T6

-20°C ≤ T amb ≤ +60°C

Interrupteur	Qté	Marque	Caractéristiques	Code	Remarque
ZC8 - JC4	1	TECHNOR ATEX	250V AC - 10A DPDT	LEF 502/GR. (1xZC8-JC4) 1E	

Pour toute commande merci de préciser le type de support VDI-VDE 3845


For any order, please specify the type of bracket VDI-VDE 3845



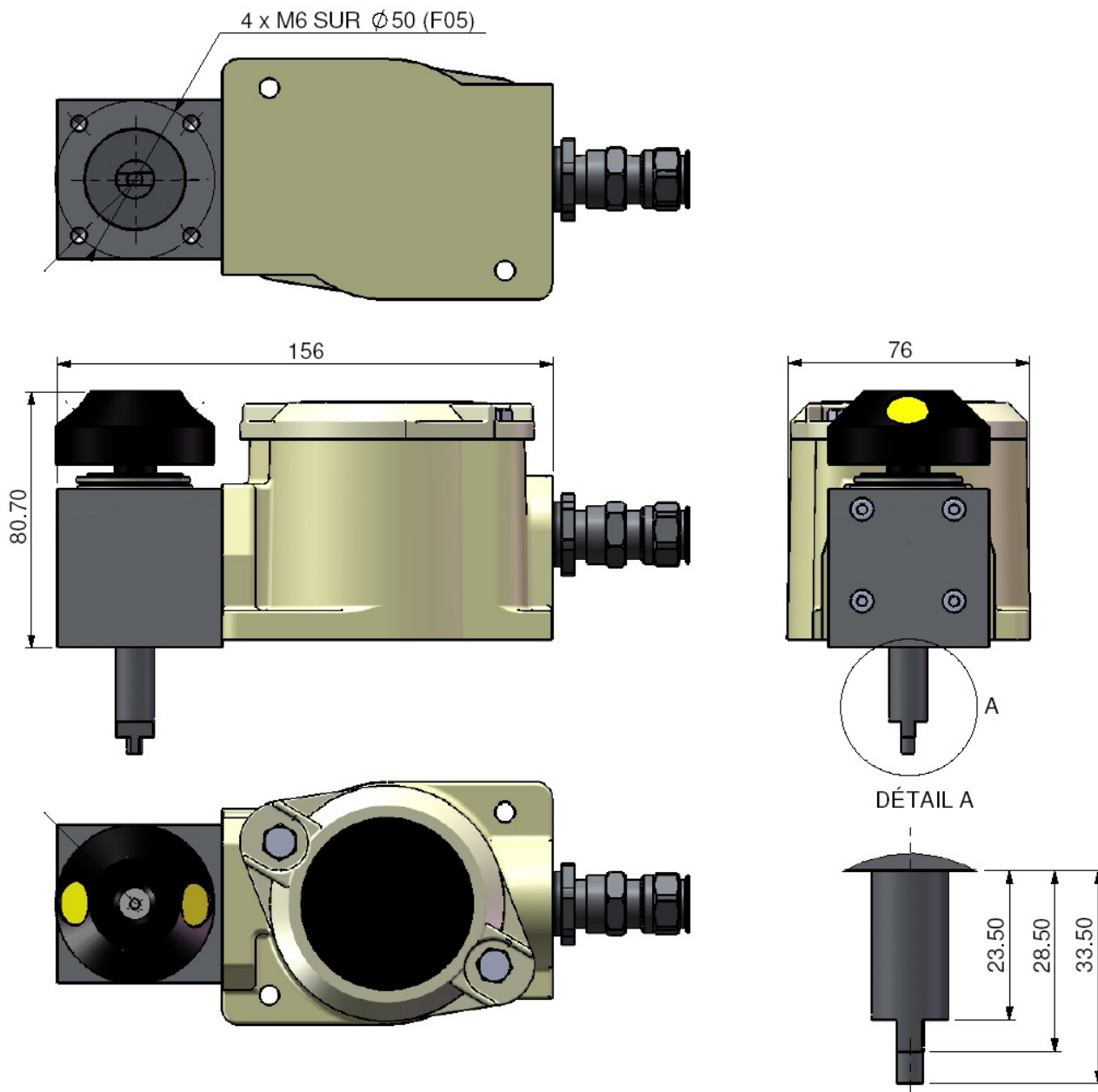
GR1	80x30	h : 20
GR2	80x30	h : 30
GR3	130x30	h : 30
GR4	130x30	h : 50

Nous consulter pour tout autre interrupteur

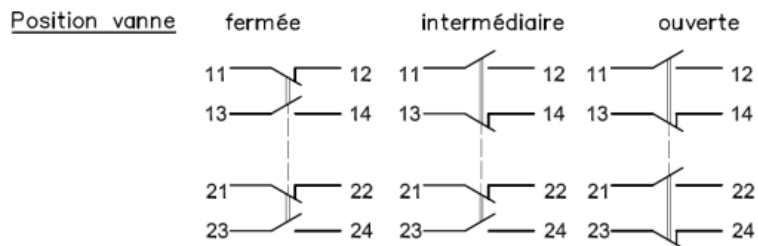
Consult us for any other microswitch


 Produit en stock

 Product in stock



## Raccordement interrupteurs DPDT



 <b>LEF Industries</b> ZI de Lannugat 29100 DOUARNENEZ Tél : 02 98 11 04 40 Fax : 02 98 11 04 44 www.lef-industries.com	<b>DECLARATION CE DE CONFORMITE</b>  <b>EC DECLARATION OF CONFORMITY</b>	Réf. Document :
		DQ.47.D
		Page 1 / 1

Suivant la Directive / In accordance with Directive :  
 ATEX - 94/9/CE du 23 mars 1994

**LEF Industries**  
 déclare sous son  
 entière responsabilité  
 que les produits cités  
 sont conformes aux  
 normes et documents  
 en référence.

Pour / For: **Module d'adaptation pour Interrupteur de position type XC8/ZC8 TECHNOR ATEX**

Type / Type: **LEF 502**

Normes de Référence / Applied harmonised standards:

- EN 13463-1 : 2002
- EN 13463-5 : 2002

Attestation d'examen CE de type / EC type-examination certificate:

- Archivage du dossier technique n° 19069/06, conformément à l'annexe VIII de la directive 94/9/CE

**LEF Industries**  
 declares under its  
 whole responsibility  
 that the mentioned  
 products comply with  
 norms and documents  
 in reference.

Marquage du matériel / Marking of the Products:

**II 2 GD c**

Marquage complémentaire / Complementary marking:

**IIC T6, T85°C (Tfluid<40°C)**

**Tamb : -25°C, +60°C**

Signatures : J-Y Floch



Fonctions / Functions: **Gérant / Manager**

Date : 06/02/08



Technor Atex s.a.  
 BP n° 3 - Montagnes  
 16430 Cluses  
 France  
 Tél. 05 45 93 01 10  
 Fax 05 45 93 01 15  
 E-mail : technor@technoratex.fr  
 http : //www.technoratex.fr

## Déclaration de Conformité Declaration of Conformity



Suivant Directive / In accordance with Directive:  
**ATEX 94/9/CE**

Pour / For: *Interrupteur de position / Position switch*

Référence / reference : **XC8-..., ZC8-...**

**Normes de référence / Applied harmonised standards:**

- EN 50014:12-1997, + amendements / amendments 1 et/and 2
- EN 50018:11-2000, + amendement / amendment 1
- EN 50281-1-1:09-1998, + amendement / amendment 1

Technor ATEX,  
 Champniers, France  
 déclare sous son  
 entière responsabilité  
 que les produits ci  
 contre sont conformes  
 aux normes et  
 documents en  
 référence.

**Attestation d'examen CE de type / CE type examination  
 attestation:**

**INERIS 03ATEX0123**

**Organisme notifié / Notified body:**

**INERIS - France CE0080**

Technor ATEX,  
 Champniers, France  
 hereby declare under  
 our sole responsibility  
 that the beside  
 mentioned products  
 are in accordance with  
 the beside listed  
 harmonised standards  
 or normative  
 documents.

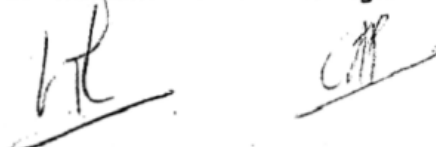
**Marquage du matériel / Marking of the products :**

 **II 2 GD**

**Marquage complémentaire / Complementary marking:**

**EEx d IIC T6 / T85°C - IP65 / 66**

Signatures : **L.Thomassin / C. Anglade**



Fonctions / Functions : **Resp. Technique / Resp. Qualité  
 Technical Manager / QA-Manager**

Date: **30/06/2003**