



## Boîtier fin de course antidéflagrant

### DESCRIPTION

Boîtier de contrôle de position équipé de 2 interrupteurs mécaniques ou détecteurs inductifs pour actionneur 1/4 tour.

### CERTIFICATION

- Directive 94/9/CE : INERIS 07 ATEX 0048X
- Marquage : Ex II 2 GD Ex d IIC T6 ou T5 ou T4  
Ex td A21 IP66 T85°C ou  
T100°C ou T135°C

### BOÎTIER

- Matière : INOX 316L
- Dimension : 158,50 x 147 x 118,50 mm
- Poids : 4 kg avec support
- Indice de protection : IP 66
- Température de service :  $-20^{\circ}\text{C} \leq T_{\text{amb}} \leq +40^{\circ}\text{C}$
- Indicateur de position : Index sur le boîtier
- Fixation : ISO F05
- Accouplement : Axe NAMUR  
et support VDI-VDE 3845 en INOX 304

### DÉTECTION

- Interrupteur/détecteur : CROUZET, OMRON, ABB, IFM, PP&F...
- Tension : U max = 250V
- Fonction : SPDT, DPDT, NO
- Commutation : Par came réglable ou drapeau

### RACCORDEMENT ÉLECTRIQUE

Bornier à vis  
2 entrées M20x1,5, 1 bouchon

### OPTIONS (nous consulter)

- Plan de pose ISO F07 sur le boîtier
- Autres gammes de température  
 $-20^{\circ}\text{C}$  ou  $-40^{\circ}\text{C} \leq T_{\text{amb}} \leq +40^{\circ}\text{C}$  ou  $+60^{\circ}\text{C}$  ou  $+85^{\circ}\text{C}$
- Autres taraudages M25, 1/2 NPT ou 3/4 NPT
- Presse étoupe laiton nickelé armé ou non, INOX, ...
- Kit d'adaptation pour vanne manuelle



## Explosion proof limit switch box

### DESCRIPTION

Limit switch box equipped by 2 microswitches or inductive sensor for quarter-turn valves.

### CERTIFICATION

- Directive 94/9/CE : INERIS 07 ATEX 0048X
- Marking : Ex II 2 GD Ex d IIC T6 ou T5 ou T4  
Ex td A21 IP66 T85°C or  
T100°C ou T135°C

### BOX

- Materials : Stainless steel 316 L
- Size : 158,50 x 147 x 118,50mm
- Weight : 4 kg with bracket
- Protection : IP 66
- Temperature of service :  $-20^{\circ}\text{C} \leq T_{\text{amb}} \leq +40^{\circ}\text{C}$
- Position indicator : On the top of the box
- Mounting : ISO F05
- Bracket : Shaft NAMUR and bracket  
VDI-VDE 3845 stainless steel 304

### DETECTION

- Microswitch/Sensor : CROUZET, OMRON, ABB, IFM, PP&F...
- Voltage : U max = 250V
- Function : SPDT, DPDT, NO
- Commutation : By adjustable cams or flag

### ELECTRICAL CONNECTION

Terminal screw  
2 entries M20x1,5, 1 plug

### OPTION (us to consult)

- Mounting ISO F07 on the Box
- Others temperature  
 $-20^{\circ}\text{C}$  or  $-40^{\circ}\text{C} \leq T_{\text{amb}} \leq +40^{\circ}\text{C}$  or  $+60^{\circ}\text{C}$  ou  $+85^{\circ}\text{C}$
- Other entries M25, 1/2NPT or 3/4NPT
- Cable gland in other material
- Mounting bracket for manual valve

## Ex d IIC T6 / Ex td A21 IP66 T85°C

**-20°C ≤ T amb ≤ +40°C**

Interrupteur	Qté	Marque	Caractéristiques	Code	Remarque
83161.3	2	CROUZET	250V AC 16A SPDT	LEF 550-LC5/GR. (2x83161.3) 2E	
83161.8 <sup>(1)</sup>	2	CROUZET	250V AC 0,1A SPDT	LEF 550-LC5/GR. (2x83161.8) 2E	
V155.1A5 <sup>(2)</sup>	2	OMRON	250V AC 15A SPDT	LEF 550-LC5/GR. (2xV155.1A5) 2E	
RLDGF50-R8 <sup>(3)</sup>	2	ABB	250V AC 2,5A SPDT	LEF 550-LC5/GR. (2xRLDGF50-R8) 2E	

Détecteur	Qté	Marque	Caractéristiques	Code	Remarque
IN0110 <sup>(4)</sup>	1	IFM	20 à 220V AC/DC NO	LEF 550-LC5/GR. (1xIN0110) 2E	
IS5026	2	IFM	5 à 36V AC/DC NO	LEF 550-LC5/GR. (2xIS5026) 2E	

## Ex d IIC T5 ou T4 / Extd A21 IP66 T100°C ou T135°C

**-20°C ou -40°C ≤ T amb ≤ +40°C ou +60°C ou +85°C**

*Nous consulter*

- <sup>(1)</sup> Interrupteur à contact doré
- <sup>(2)</sup> Interrupteur Norme UL, CSA, TUV
- <sup>(3)</sup> Interrupteur sous gaz neutre
- <sup>(4)</sup> Détecteur double


Pour toute commande merci de préciser le type de support VDI-VDE 3845

For any order, please specify the type of bracket VDI-VDE 3845

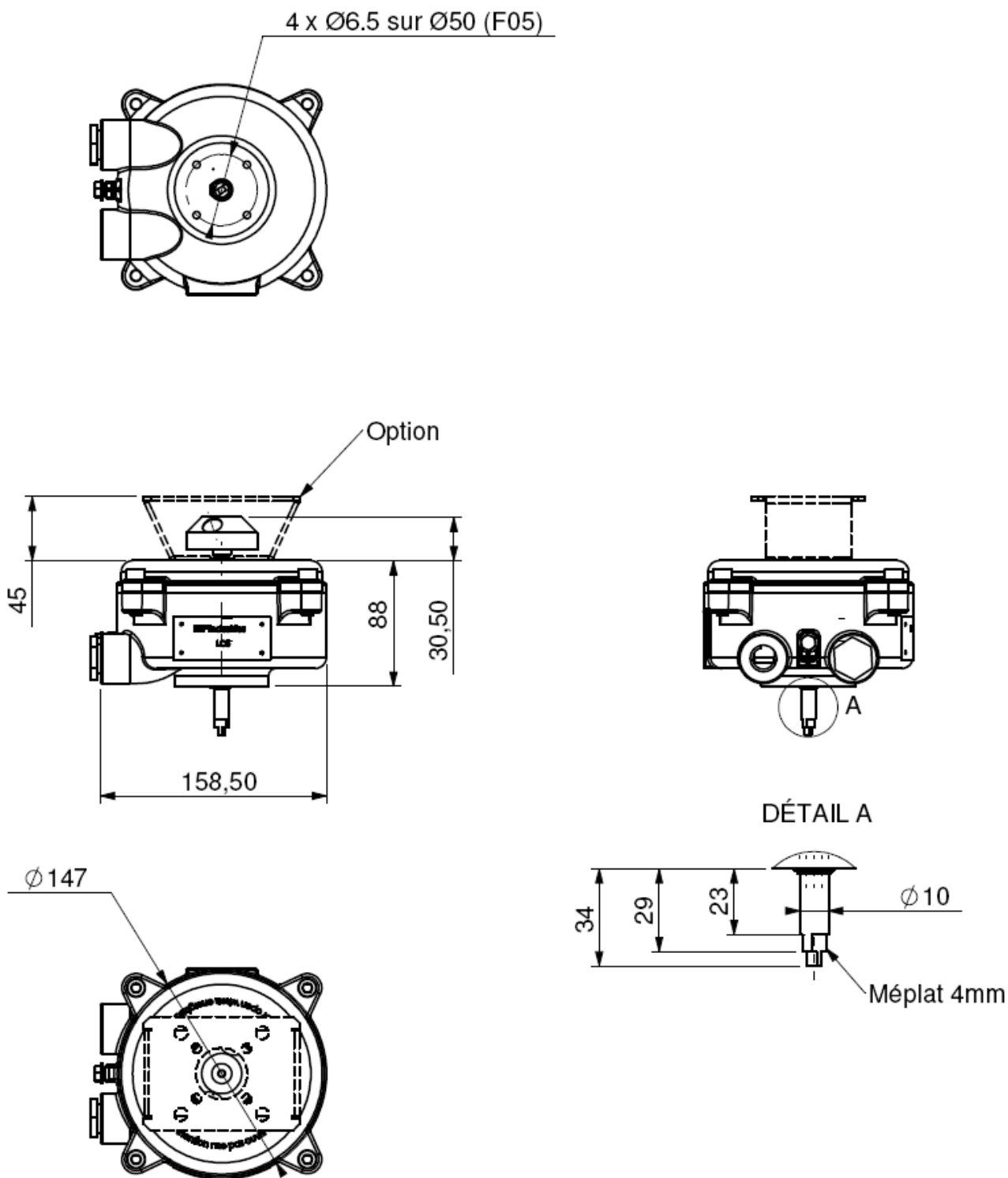
GR1	80x30	h : 20
GR2	80x30	h : 30
GR3	130x30	h : 30
GR4	130x30	h : 50

*Nous consulter pour tout autre interrupteur*

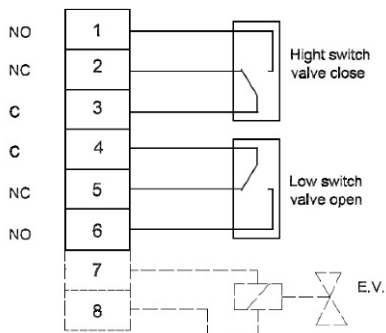
*Consult us for any other microswitch*

 Produit en stock

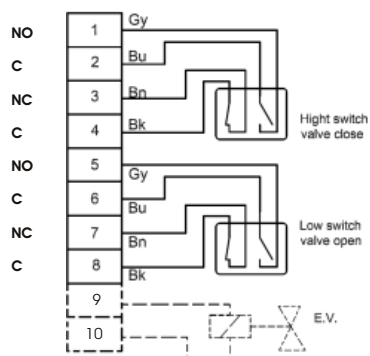
 Product in stock



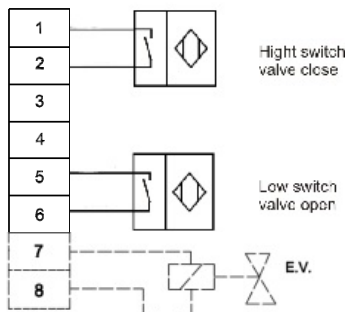
## Raccordement interrupteurs SPDT




## Raccordement interrupteurs DPDT



## Raccordement détecteurs 2 fils NO



 LEF Industries ZI de Lannugat 29100 DOUARNENEZ Tél : 02 98 11 04 40 Fax : 02 98 11 04 44 www.lef-industries.com	<b>DECLARATION CE DE CONFORMITE</b>  <b>EC DECLARATION OF CONFORMITY</b>	Réf. Document : DQ.84.A
		Page 1 / 1

LEF Industries déclare sous son entière responsabilité que les produits cités sont conformes aux normes et documents en référence.

LEF Industries declares under its whole responsibility that the mentioned products comply with norms and documents in reference.

Suivant la Directive / In accordance with Directive :

ATEX - 94/9/CE du 23 mars 1994

Pour / For : Boîtier de contrôle, commande et de jonction pour vanne motorisée

Type / Type : LEF 550

Normes de Référence / Applied harmonised standards :

- EN 60079-0 : 2006
- EN 60079-1 : 2004
- EN 61241-0 : 2006
- EN 61241-1 : 2004

Attestation d'examen CE de type / EC type-examination certificate :

INERIS 07ATEX0048X

Le système d'assurance qualité de production de LEF Industries fait l'objet d'une notification n° 03ATEXQ723 délivrée par l'INERIS (organisme notifié auprès de l'Union Européenne sous le numéro 0080).  
 The production quality assurance system of LEF Industries is the subject of a notification n° 03ATEXQ723 delivered by INERIS (notified body number 0080 for European Union).

Marquage du matériel / Marking of the Products :

II 2 GD Ex d IIC T6 ou T5 ou T4  
 Ex tD A21 IP66 T85°C ou T100°C ou T135°C

Marquage complémentaire / Complementary marking :

-20°C ou -40°C ≤ Tamb ≤ +40°C ou +60°C ou +85°C

Signatures : J-Y Floch



Fonctions / Functions : Gérant / Manager

Date : 18/01/08