


## Boîtier fin de course antidéflagrant

### DESCRIPTION

Boîtier de contrôle de position équipé de 2 interrupteurs mécaniques ou détecteurs inductifs pour actionneur 1/4 tour.

### CERTIFICATION

- Directive 94/9/CE : INERIS 12 ATEX0027X
- IECEx : IECEx INE 12.0026X
- Marquage :  II2GD Ex d IIC T6 à T4 Gb  
Ex tb IIIC T85°C à T135°C Db IP66

### BOÎTIER

- Matière : Aluminium moulé, peinture epoxy
- Dimension : 139 x 126 x 134 mm
- Poids : 2 Kg avec support
- Indice de Protection : IP 66
- Température de service : -20°C ≤ Tamb ≤ +60°C
- Indicateur de position : sous le boîtier
- Fixation : ISO F05
- Accouplement : Axe NAMUR et support VDI-VDE 3845 en INOX 304

### DETECTION

- Interrupteur / Détecteur : CROUZET, IFM, PP&F, ...
- Tension : U max=250V
- Fonction : SPDT, NO, NC
- Commutation : Par came réglable ou drapeau

### RACCORDEMENT ELECTRIQUE

- Bornier à vis
- 2 entrées M20x1.5, 1 bouchon

### OPTIONS (nous consulter)

- Indicateur de position grand modèle sous le boîtier (indications "Ouvert/Fermé" ou points de couleur "Jaune/Noir")
- Jusqu'à 4 interrupteurs ou détecteurs
- Autres gammes de température :
  - 60°C ou -40°C ou -20°C ≤ T amb ≤ +60°C ou +70°C ou +85°C
- Autres taraudages (1/2" NPT)
- Presses-étoupes laiton nickelé armé ou non, Inox, ...
- kit d'adaptation pour vanne manuelle




## Explosion proof limit switch box

### DESCRIPTION

Limit switchbox with 2 mechanical switches or inductive sensors. Rotary position indicator for valves and actuators.

### CERTIFICATION

- Directive 94/9/CE : INERIS 12 ATEX0027X
- IECEx : IECEx INE 12.0026X
- Marking :  II2GD Ex d IIC T6 à T4 Gb  
Ex tb IIIC T85°C à T135°C Db IP66

### BOX

- Material : Cast aluminium, epoxy paint
- Size : 139 x 126 x 134 mm
- Weight : 2 kg with bracket
- Protection : IP 66
- Temperature of service : -20°C ≤ Tamb ≤ +60°C
- Position indicator : under the box
- Mounting : ISO F05
- Bracket : NAMUR shaft and bracket stainless steel compliant VDI/VDE 3845

### DETECTION

- Switches / sensors : CROUZET, IFM, PP&F, ...
- Voltage : U max=250V
- Function : SPDT, NO, NC
- Switching : By adjustable cams or flag

### ELECTRICAL CONNECTION

- Terminal block
- 2 Conduit entries : M20x1.5, 1 plug

### OPTIONS (consult us)

- Large position indicator under the box (with indications "Ouvert/Fermé" or colored points "Yellow/Black")
- Up to 4 switches or sensors
- Others temperature :
  - 60°C or -40°C or -20°C ≤ T amb ≤ +60°C or +70°C or +85°C
- Others entries (1/2" NPT)
- Cable gland in other material
- Mounting bracket for manual valve

**II 2 GD Ex d IIC T6 Gb Ex tb IIIC T85°C Db IP66**  
**-20°C < T amb < +60°C**

Interrupteur Switch	Qté Qty	Marque Brand	Caractéristiques Characteristics	Code Code	Remarques Notes
83161,3	2	CROUZET	250V AC 16A SPDT	LEF 560-LC6 / GR- * (2x83161,3)	
83161,8	2	CROUZET	250V AC 0,1A SPDT	LEF 560-LC6 / GR- *(2x83161,8)	Contacts dorés
D443-PARA	2	CHERRY	250V AC 10A SPDT	LEF 560-LC6 / GR- * (2xD443-PARA)	Norme UL

Détecteur Sensor	Qté Qty	Marque Brand	Caractéristiques Characteristics	Code Code	Remarques Notes
IS5026	2	IFM	5 à 36V AC/DC NO	LEF 560-LC6 / GR- *(2xIS5026)	
NS5002	2	IFM	NAMUR - 8V DC	LEF 560-LC6 / GR- *(2xNS5002)	
NJ2-V3-N	2	PEPPERL & FUCHS	NAMUR - 8V DC	LEF 560-LC6 / GR- *(2xNJ2-V3-N)	
NJ2-12GK-N	2	PEPPERL & FUCHS	NAMUR - 8V DC	LEF 560-LC6 / GR- *(2xNJ2-12GK-N)	
XS6-12B1-MAL2	2	SCHNEIDER	24 à 240V AC/DC	LEF 560-LC6 / GR- *(2xXS6-12B1-MAL2 )	

\* : Type de support VDI-VDE (voir tableau en bas de page)  
 \* : Type of bracket VDI-VDE (see table below)

**-20°C < T amb < +70°C → II 2 GD Ex d IIC T5 Gb Ex tb IIIC T100°C Db IP66**  
**-20°C < T amb < +85°C → II 2 GD Ex d IIC T4 Gb Ex tb IIIC T135°C Db IP66**  
 Nous consulter / Consult Us

Pour toute commande merci de préciser le type de support VDI-VDE 3845


For any order, please specify the type of bracket VDI-VDE 3845




GR1	80x30	h : 20
GR2	80x30	h : 30
GR3	130x30	h : 30
GR4	130x30	h : 50

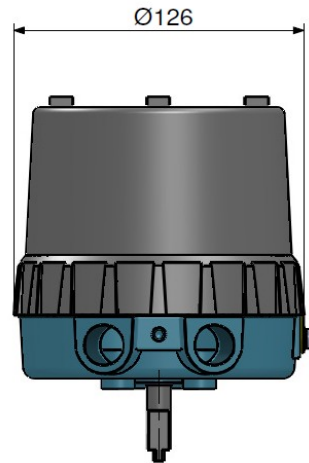
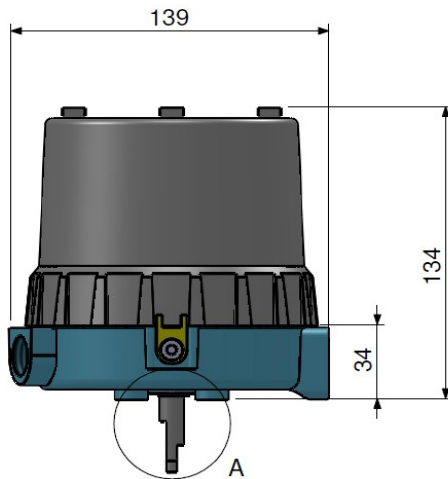
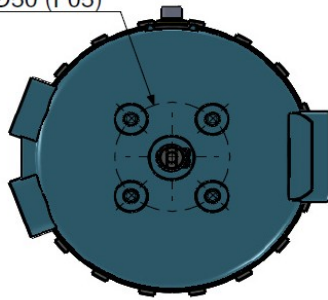
Nous consulter pour tout autre détecteur

Consult us for any other sensor

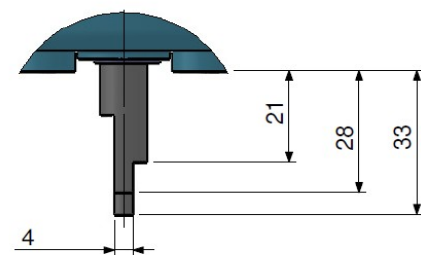
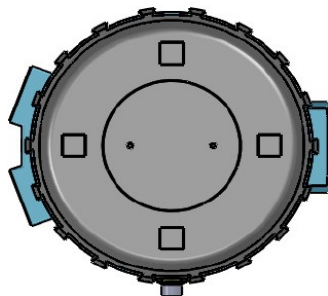
 Produit en stock

 Product in stock

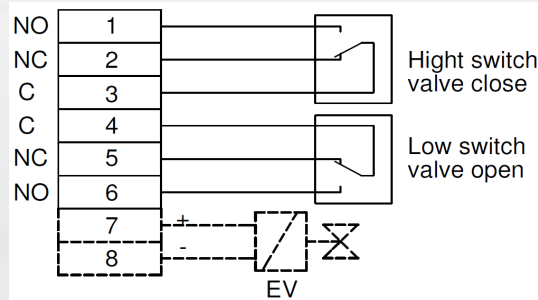
4 x M6 sur Ø50 (F05)



DÉTAIL A



## Interrupteurs SPDT / SPDT Switches



## Détecteurs 2 fils / 2 wires Sensors

