



Boîtier fin de course interrupteur mécanique

DESCRIPTION

Boîtier de contrôle de position équipé de 2 interrupteurs mécaniques EEx d pour actionneur 1/4 tour.

CERTIFICATION

-Directive 94/9/CE : INERIS 03 ATEX 0183X
-Marquage : Ex II 2 GD EEx ed IIC T6

BOÎTIER

-Matière : Fonte d'aluminium, peinture époxy
-Dimension : 225 x 110 x 108,5mm
-Poids : 2,5 kg avec support
-Indice de protection : IP 66
-Température de service : $-20^{\circ}\text{C} \leq T_{\text{amb}} \leq +40^{\circ}\text{C}$
-Indicateur de position : Index sur le boîtier
-Fixation : ISO F05
-Accouplement : Axe NAMUR et support VDI-VDE 3845 en INOX 304

DÉTECTION

-Interrupteur : TECHNOR ATEX, CROUZET, ...
-Tension : Selon l'interrupteur
-Fonction : SPDT, DPDT
-Commutation : Par came réglable ou drapeau

RACCORDEMENT ÉLECTRIQUE

Bornier à vis
1 entrée M20x1,5 - PE polyamide certifié pour câble 8 à 12mm

OPTIONS (nous consulter)

-Respirateur GORTEX (IP 65)
-Presse étoupe supplémentaire
-Presse étoupe laiton nickelé armé ou non, INOX, ...
-Kit d'adaptation pour vanne manuelle



Limit switch box microswitch

DESCRIPTION

Limit switch box equipped by 2 microswitches EEx d for quarter-turn valves.

CERTIFICATION

-Directive 94/9/CE : INERIS 03 ATEX 0183X
-Marking : Ex II 2 GD EEx ed IIC T6

BOX

-Materials : Cast aluminium, epoxy coating
-Size : 225 x 110 x 108,5mm
-Weight : 2,5 kg with bracket
-Protection : IP 66
-Temperature of service : $-20^{\circ}\text{C} \leq T_{\text{amb}} \leq +40^{\circ}\text{C}$
-Position indicator : On the top of the box
-Mounting : ISO F05
-Bracket : Shaft NAMUR and bracket VDI-VDE 3845 stainless steel 304

DETECTION

-Microswitch : TECHNOR ATEX, CROUZET, ...
-Voltage : Depends on the microswitch
-Function : SPDT, DPDT
-Commutation : Adjustable cams or flag

ELECTRICAL CONNECTION

Terminal screw
1 entry M20x1,5 - Cable gland polyamide ATEX for cable 8 to 12mm

OPTION (us to consult)

-Air breather GORTEX (IP 65)
-Additional cable gland
-Cable gland in other material
-Mounting bracket for manual valve

EEx ed IIC T6

-20°C ≤ T amb ≤ +40°C

Interrupteur	Qté	Marque	Caractéristiques	Code	Remarque
XCW-A102	2	TECHNOR ATEX	250V AC - 6A DPDT	LEF 730-LC3-MU/GR. (2xXCW-A102) 1PE	
83139.1 SPDT ⁽¹⁾	4	CROUZET	250V AC 5A SPDT	LEF 730-LC3-MU/GR. (4x83139.1SPDT) 2PE	

⁽¹⁾ 2 interrupteurs par position (2O/2F)

Pour toute commande merci de préciser le type de support VDI-VDE 3845


For any order, please specify the type of bracket VDI-VDE 3845



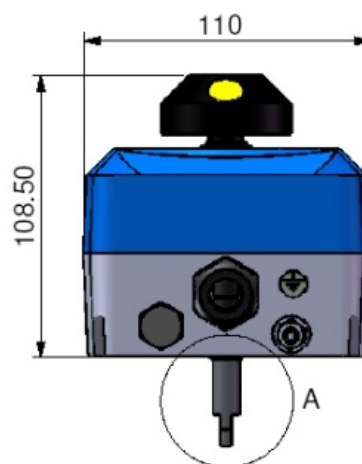
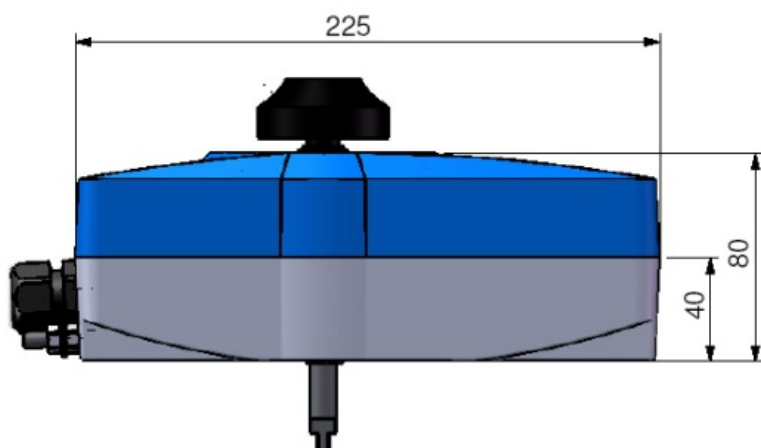
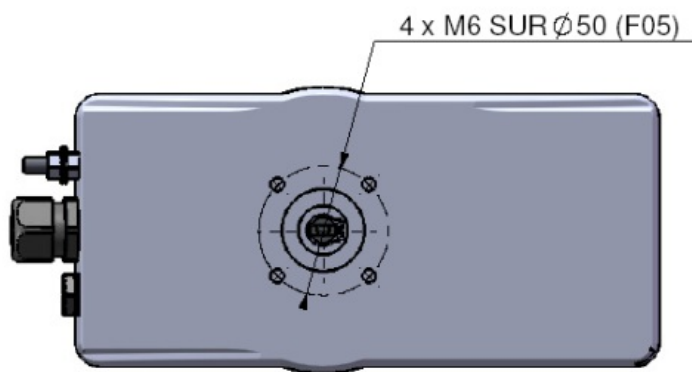
GR1	80x30	h : 20
GR2	80x30	h : 30
GR3	130x30	h : 30
GR4	130x30	h : 50

Nous consulter pour tout autre interrupteur

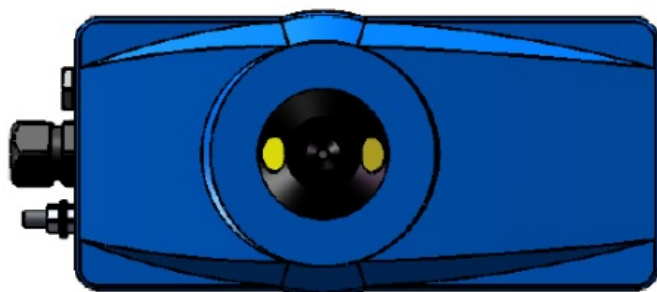
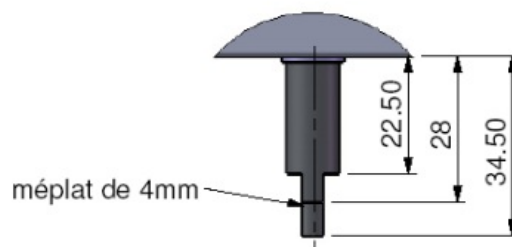
Consult us for any other microswitch

 Produit en stock

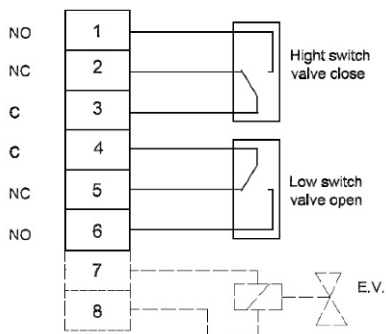
 Product in stock



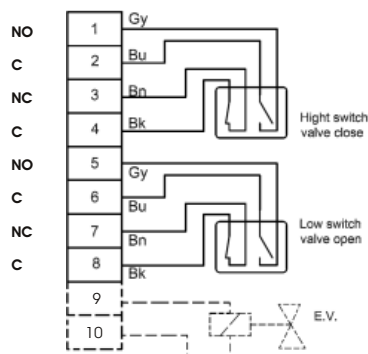
DÉTAIL A




Raccordement interrupteurs SPDT



Raccordement interrupteurs DPDT



 LEF Industries ZI de Lannugat 29100 DOUARNENEZ Tél : 02 98 11 04 40 Fax : 02 98 11 04 44 www.lef-industries.com	DECLARATION CE DE CONFORMITE EC DECLARATION OF CONFORMITY	Réf. Document : DQ.23.F
		Page 1 / 1

Suivant la Directive / In accordance with Directive :

ATEX - 94/9/CE du 23 mars 1994

Pour / For: **Boîtier de contrôle, commande et de jonction pour vanne motorisée**

Type / Type: **LEF 730**

Normes de Référence / Applied harmonised standards :

- EN 50014 : 06-1997 + amendements 1 et 2 / + amendments 1 and 2
- EN 50018 : 2000 + amendement 1 / + amendment 1
- EN 50019 : 2000
- EN 50028 : 1987
- EN 13463-1 : 2001
- EN 50281-1-1 : 1998

Les normes utilisées ne sont plus celles qui sont harmonisées mais la conformité du matériel n'est pas impactée par les modifications substantielles des normes de la série EN60079.

Attestation d'examen CE de type / EC type-examination certificate :

INERIS 03 ATEX 0183 X

Le système d'assurance qualité de production de LEF Industries fait l'objet d'une notification n° 03ATEXQ723 délivrée par l'INERIS (organisme notifié auprès de l'Union Européenne sous le numéro 0080).
The production quality assurance system of LEF Industries is the subject of a notification n° 03ATEXQ723 delivered by INERIS (notified body number 0080 for European Union).

Marquage du matériel / Marking of the Products :

II 2 G EEx e II ou ed IIC ou emd IIC T6 ou T5

ou

II 2 GD EEx e II ou ed IIC ou emd IIC T6 ou T5 IP6X T85°C ou T100°C

Signatures : J-Y Floch



Fonctions / Functions: **Gérant / Manager**

Date : 10/01/08

LEF Industries
 déclare sous son
 entière responsabilité
 que les produits cités
 sont conformes aux
 normes et documents
 en référence.

LEF Industries
 declare under our
 sole responsibility
 that the mentioned
 products are in
 accordance with the
 beside listed
 standards or
 normative documents.