



DESCRIPTION

Boîtier de contrôle de position équipé de 2 interrupteurs mécaniques pour actionneur 1/4 tour.
Commande pneumatique (monostable) incorporée.

CERTIFICATION

- Marquage : CE

BOÎTIER

- Matière : Aluminium moulé, peinture epoxy
- Dimension : 225 x 110 x 108,5 mm
- Poids : 2.5 Kg avec support
- Indice de Protection : IP 65
- Température de service : $-20^{\circ}\text{C} \leq \text{Tamb} \leq +60^{\circ}\text{C}$
- Indicateur de position : Index sur le boîtier
- Fixation : ISO F05
- Accouplement : Axe NAMUR et support VDI/VDE 3845 en INOX 304

DETECTION

- Interrupteur : CROUZET 83161-3
- Tension : 250V AC - 16A
- Fonction : SPDT
- Commutation : Par came réglable

PILOTAGE

- Electrovanne : JOUCOMATIC, CROUZET
- Tension : Selon l'électrovanne
- Distributeur : JOUCOMATIC, PNEUMAX
- Fonction : 3/2 ou 5/2
- Débit (à 6 bar) : 500l/min, 550NI/min
- Raccordement : 1/8" G, raccords fournis

RACCORDEMENT ELECTRIQUE

- Bornier à vis
- 2 entrées M20x1,5
- PE polyamide pour câble 8 à 12 mm

OPTIONS (nous consulter)

- 2 Electrovanes (bistable)
- Limiteur de débit réglable



DESCRIPTION

Limit switchbox with 2 mechanical switches. Rotary position indicator for valves and actuators.
Built in pneumatic control (single solenoid).

CERTIFICATION

- Marking : CE

BOX

- Material : Cast aluminium, epoxy paint
- Size : 225 x 110 x 108,5mm
- Weight : 2.5 kg with bracket
- Protection : IP 65
- Temperature of service : $-20^{\circ}\text{C} \leq \text{Tamb} \leq +60^{\circ}\text{C}$
- Position indicator : On the top
- Mounting : ISO F05
- Bracket : NAMUR shaft and bracket stainless steel compliant VDI/VDE 3845

DETECTION

- Mechanical : CROUZET 83161-3
- Voltage : 250V AC - 16A
- Function : SPDT
- Switching : By adjustable cams

PNEUMATIC CONTROL

- Solenoid valve: JOUCOMATIC, CROUZET
- Voltage : Depends on solenoid valve
- Spool valve : JOUCOMATIC, PNEUMAX
- Function : 3/2 or 5/2
- Flow (6 bar) : 500l/min, 550NI/min
- Connection : 1/8" G, push-in fittings supplied

ELECTRICAL CONNECTION

- Terminal block
- 2 Conduit entries : M20x1,5
- Cable gland polyamide input for 8 to 12 mm cable

OPTIONS (consult us)

- 2 solenoids valves (dual solenoid)
- Adjustable flow limiter

IP 65

-20 °C ≤ T amb ≤ +60 °C

| Fonction | Code | Remarque |
|------------|--------------------------|--------------------------------|
| Monostable | LEF 130-LC3-1EV-2DET/GR | Boîtier ISO-VDI-VDE |
| | LEF 130-LC3-1EV-2DET/F | Boîtier flasqué ⁽¹⁾ |
| Bistable | LEF 130-LC3-2EV-2DET/GR. | Boîtier ISO-VDI-VDE |
| | LEF 130-LC3-2EV-2DET/F | Boîtier flasqué ⁽¹⁾ |

EV = Electrovanne ► Tension à définir
 DET = Détecteur / Interrupteur ► Interrupteur 83161-3 CROUZET 250V AC – 16A SPDT

⁽¹⁾ Montage flasqué uniquement sur actionneur en GR1

Pour toute commande merci de préciser le type de support VDI-VDE 3845


For any order, please specify the type of bracket VDI-VDE 3845




| | | |
|-----|--------|--------|
| GR1 | 80x30 | h : 20 |
| GR2 | 80x30 | h : 30 |
| GR3 | 130x30 | h : 30 |
| GR4 | 130x30 | h : 50 |

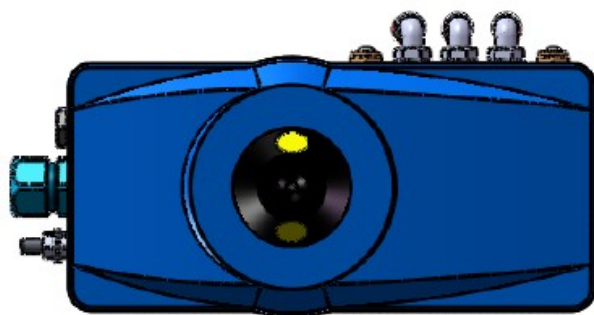
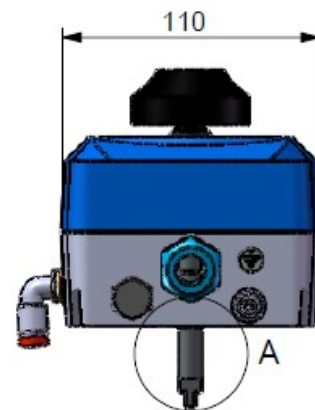
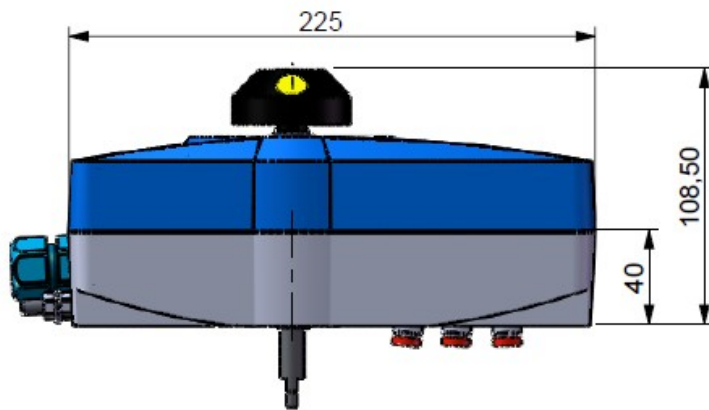
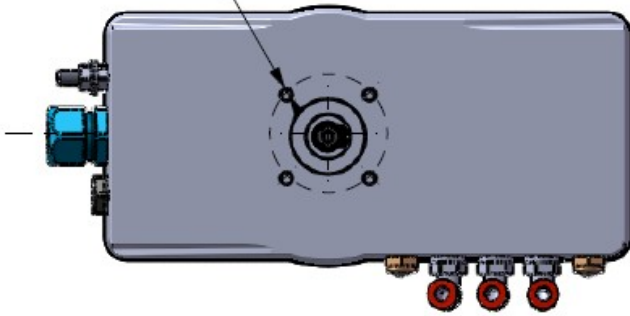
Nous consulter pour tout autre interrupteur

Consult us for any other microswitch

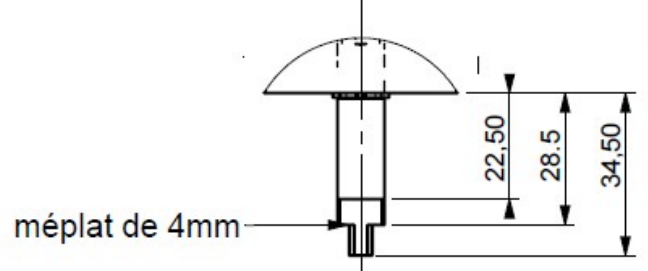
 Produit en stock

 Product in stock

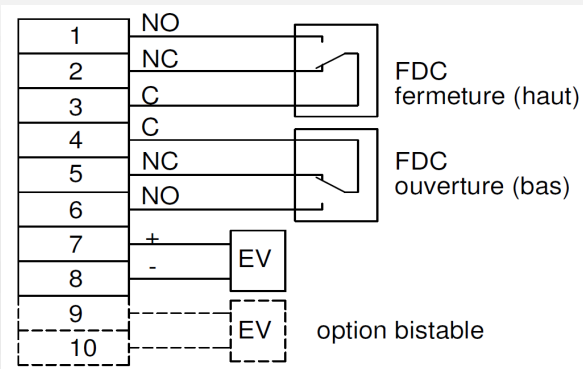
4 x M6 sur un Ø50 (F05)



DÉTAIL A

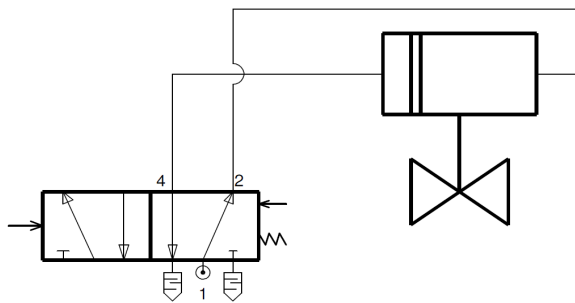


Raccordement Interrupteurs SPDT



Raccordement pneumatique

5/2 Actionneur double effet



3/2 Actionneur simple effet

