



DESCRIPTION

Boîtier de contrôle de position équipé de 2 détecteurs inductifs pour actionneur 1/4 tour.
Commande pneumatique (monostable) incorporée.

CERTIFICATION

- Marquage : **CE**

BOÎTIER

- Matière : Aluminium moulé, peinture epoxy
- Dimension : 225 x 110 x 108,5 mm
- Poids : 2.5 Kg avec support
- Indice de Protection : IP 65
- Température de service : $-20^{\circ}\text{C} \leq T_{\text{amb}} \leq +60^{\circ}\text{C}$
- Indicateur de position : Index sur le boîtier
- Fixation : ISO F05
- Accouplement : Axe NAMUR et support VDI/VDE 3845 en INOX 304

DETECTION

- Détecteur : PEPPERL & FUCHS, IFM, ...
Selon le détecteur
- Tension : NO, PNP
- Fonction : Par came réglable ou par drapeau
- Commutation :

PILOTAGE

- Electrovanne : JOUCOMATIC, CROUZET
- Tension : Selon l'électrovanne
- Distributeur : JOUCOMATIC, PNEUMAX
- Fonction : 3/2 ou 5/2
- Débit (à 6 bar) : 500l/min, 550NI/min
- Raccordement : 1/8" G, raccords fournis

RACCORDEMENT ELECTRIQUE

- Bornier à vis
- 2 entrées M20x1,5
- PE polyamide pour câble 8 à 12 mm

OPTIONS (nous consulter)

- 2 Electrovanes (bistable)
- Limiteur de débit réglable



DESCRIPTION

Limit switchbox with 2 inductive sensors. Rotary position indicator for valves and actuators.
Built in pneumatic control (single solenoid).

CERTIFICATION

- Marking : **CE**

BOX

- Material : Cast aluminium, epoxy paint
- Size : 225 x 110 x 108,5mm
- Weight : 2.5 kg with bracket
- Protection : IP 65
- Temperature of service : $-20^{\circ}\text{C} \leq T_{\text{amb}} \leq +60^{\circ}\text{C}$
- Position indicator : On the top
- Mounting : ISO F05
- Bracket : NAMUR shaft and bracket stainless steel compliant VDI/VDE 3845

DETECTION

- Sensor : PEPPERL & FUCHS, IFM, ...
Depends on sensor
- Voltage : NO, PNP
- Function : By adjustable cams or flag
- Switching :

PNEUMATIC CONTROL

- Solenoid valve: JOUCOMATIC, CROUZET
- Voltage : Depends on solenoid valve
- Spool valve : JOUCOMATIC, PNEUMAX
- Function : 3/2 or 5/2
- Flow (6 bar) : 500l/min, 550NI/min
- Connection : 1/8" G, push-in fittings supplied

ELECTRICAL CONNECTION

- Terminal block
- 2 Conduit entries : M20x1,5
- Cable gland polyamide input for 8 to 12 mm cable

OPTIONS (consult us)

- 2 solenoids valves (dual solenoid)
- Adjustable flow limiter

| Caractéristiques | Code | Remarque |
|------------------|------|----------|
| | | |
| | | |

Pour toute commande merci de préciser le type de support VDI-VDE 3845


For any order, please specify the type of bracket VDI-VDE 3845




| | | |
|-----|--------|--------|
| GR1 | 80x30 | h : 20 |
| GR2 | 80x30 | h : 30 |
| GR3 | 130x30 | h : 30 |
| GR4 | 130x30 | h : 50 |

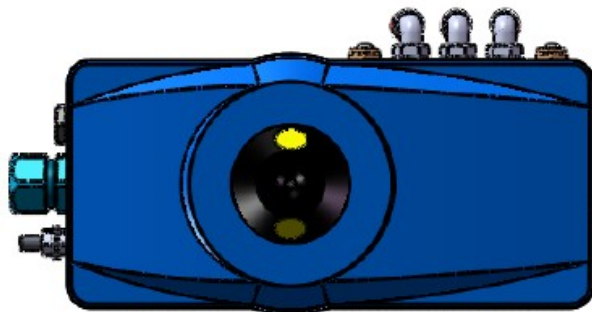
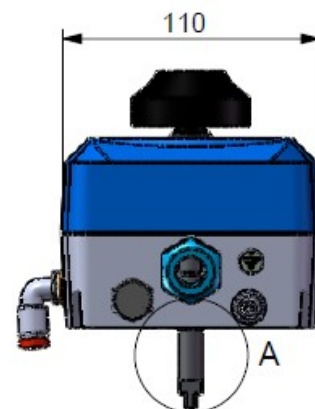
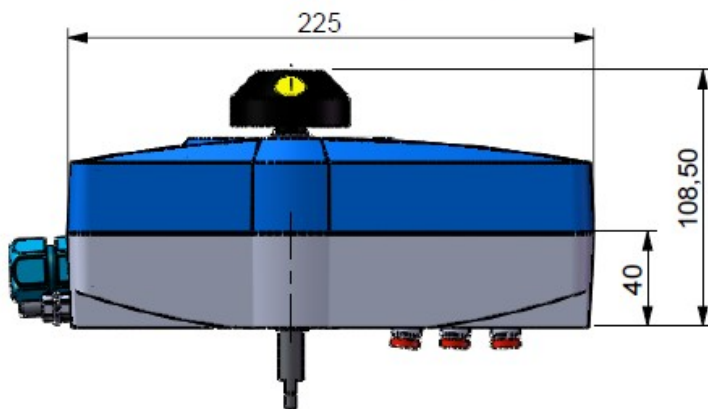
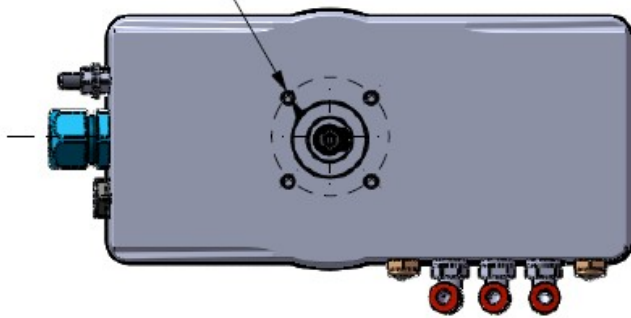
Nous consulter pour tout autre interrupteur

Consult us for any other microswitch

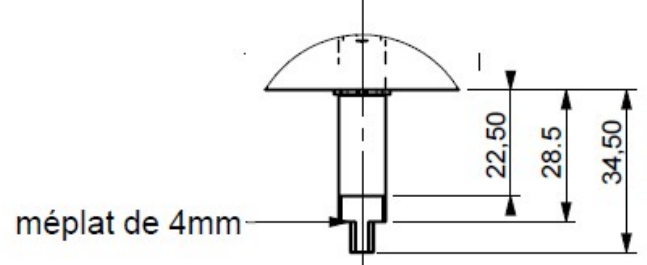
 Produit en stock

 Product in stock

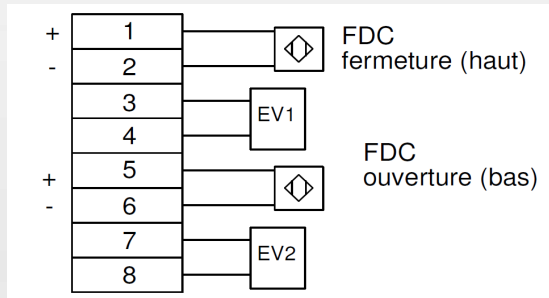
4 x M6 sur un Ø50 (F05)



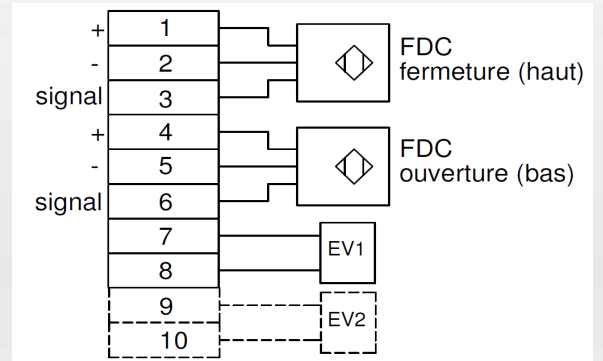
DÉTAIL A



Raccordement DéTECTEURS 2 fils NO

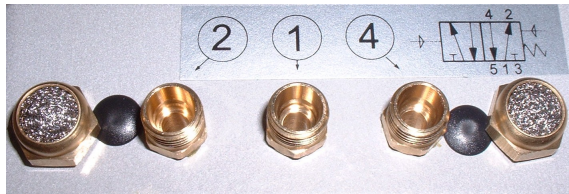
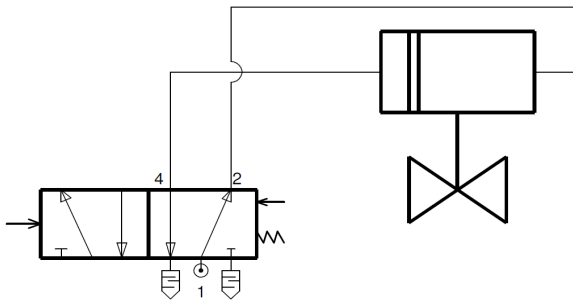


DÉTECTEURS 3 fils PNP



Raccordement pneumatique

5/2 Actionneur double effet



3/2 Actionneur simple effet

