



## DESCRIPTION

Boîtier de contrôle de position équipé de 2 détecteurs inductifs de sécurité intrinsèque EEx i pour actionneur 1/4 tour. Commande pneumatique (monostable) incorporée.

## CERTIFICATION

- Directive 94/9/CE : INERIS 03 ATEX 0182 X
- Marquage :  II 2 GD Ex ia IIC T6

## BOÎTIER

- Matière : Aluminium moulé, peinture epoxy
- Dimension : 225 x 110 x 108,5 mm
- Poids : 2.5 Kg avec support
- Indice de Protection : IP 65
- Température de service : -20°C ≤ Tamb ≤ +40°C
- Indicateur de position : Index sur le boîtier
- Fixation : ISO F05 ou Flasqué, selon l'actionneur
- Accouplement : Axe NAMUR et support VDI/VDE 3845 en INOX 304

## DETECTION

- Détecteur : NAMUR : PEPPERL&FUCHS, IFM
- Tension : 8V DC
- Fonction : NF
- Commutation : Par came réglable ou drapeau

## PILOTAGE

- ElectroVanne (1 ou 2) : Ex i SAMSON, JOUCOMATIC
- Tension : 24V DC (option : 12V DC)
- Distributeur : JOUCOMATIC, PNEUMAX
- Fonction : 3/2 ou 5/2
- Débit (à 6 bar) : 500l/min, 550NI/min
- Raccordement : 1/8" G, raccords fournis

## RACCORDEMENT ELECTRIQUE

- Bornier à vis
- 2 entrées M20x1,5
- PE polyamide pour câble 8 à 12 mm

## OPTIONS (nous consulter)

- 2 Electrovanes (bistable)
- Limiteur de débit réglable



## DESCRIPTION

Limit switchbox with 2 intrinsic safety Ex i inductive sensors. Rotary position indicator for valves and actuators. Built in pneumatic control (single solenoid).

## CERTIFICATION

- Directive 94/9/CE : INERIS 03 ATEX 0182 X
- Marking :  II 2 GD Ex ia IIC T6

## BOX

- Material : Cast aluminium, epoxy paint
- Size : 225 x 110 x 108,5mm
- Weight : 2.5 kg with bracket
- Protection : IP 65
- Temperature of service : -20°C ≤ Tamb ≤ +40°C
- Position indicator : On the top
- Mounting : ISO F05 or flange mount
- Bracket : NAMUR shaft and bracket stainless steel compliant VDI/VDE 3845

## DETECTION

- Sensor : NAMUR : PEPPERL&FUCHS, IFM, ...
- Voltage : 8V DC
- Function : NC
- Switching : By adjustable cams or flag

## PNEUMATIC CONTROL

- Solenoid valve (1 or 2) : Ex i SAMSON, JOUCOMATIC
- Voltage : 24V DC (option : 12V DC)
- Spool valve : JOUCOMATIC, PNEUMAX
- Function : 3/2 or 5/2
- Flow ( 6 bar ) : 500l/min, 550NI/min
- Connection : 1/8" G, push-in fittings supplied

## ELECTRICAL CONNECTION

- Terminal block
- 2 Conduit entries : M20x1,5
- Cable gland polyamide input for 8 to 12 mm cable

## OPTIONS (consult us)

- 2 solenoids valves (dual solenoid)
- Adjustable flow limiter



Caractéristiques	Code	Remarque

Pour toute commande merci de préciser le type de support VDI-VDE 3845


For any order, please specify the type of bracket VDI-VDE 3845




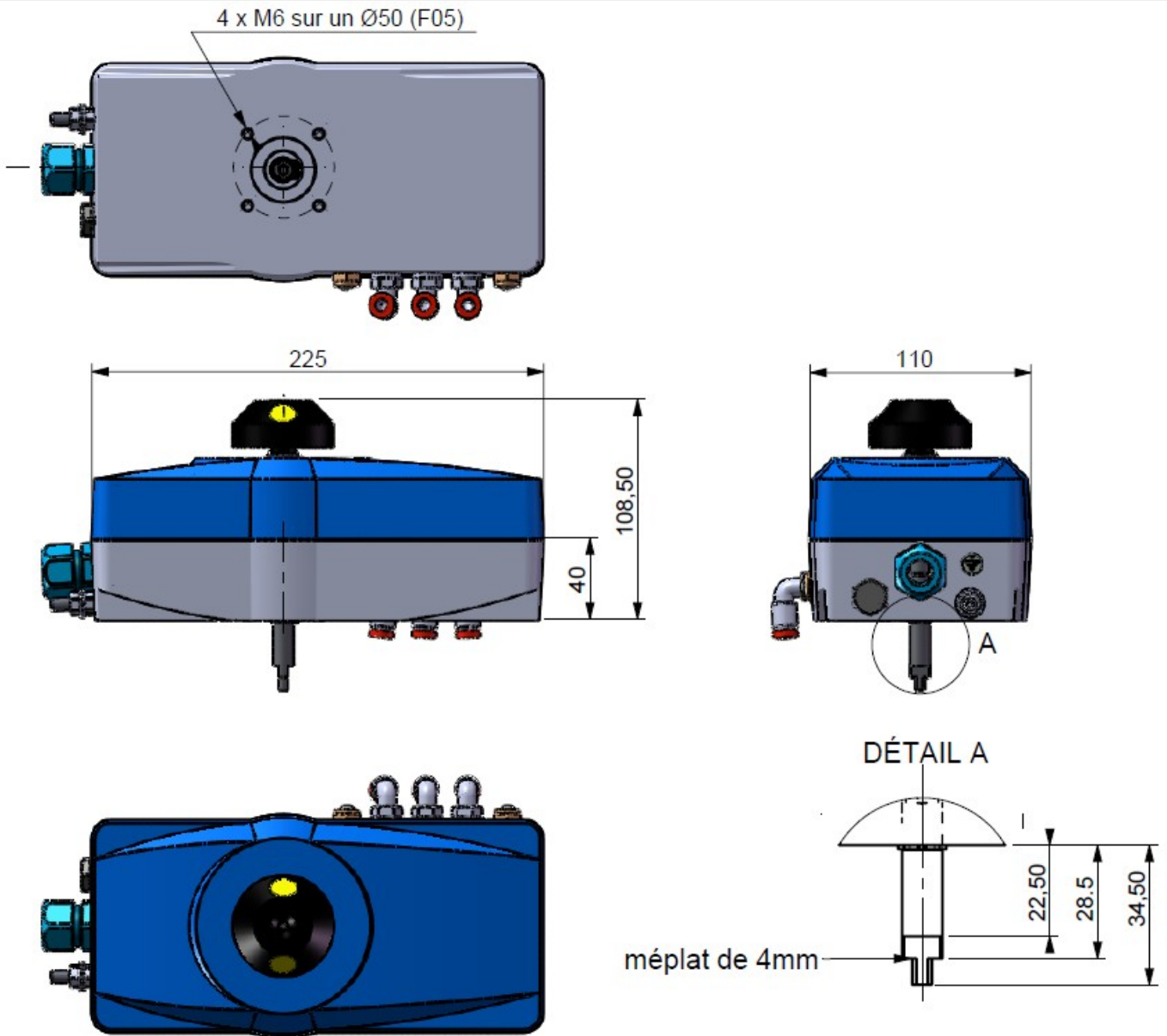
GR1	80x30	h : 20
GR2	80x30	h : 30
GR3	130x30	h : 30
GR4	130x30	h : 50

*Nous consulter pour tout autre interrupteur*

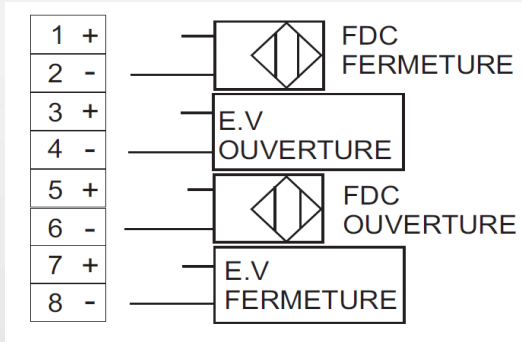
*Consult us for any other microswitch*

 Produit en stock

 Product in stock

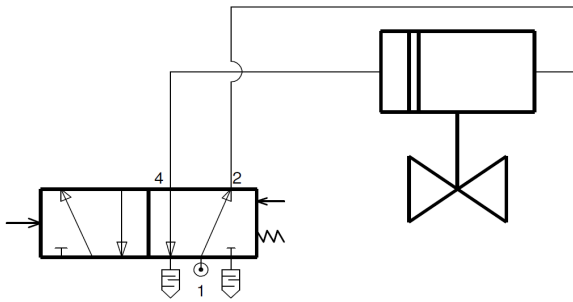


**Raccordement Détecteurs 2 fils**

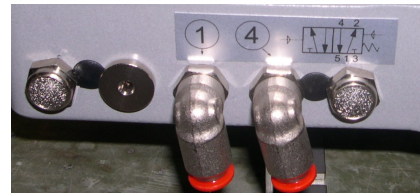
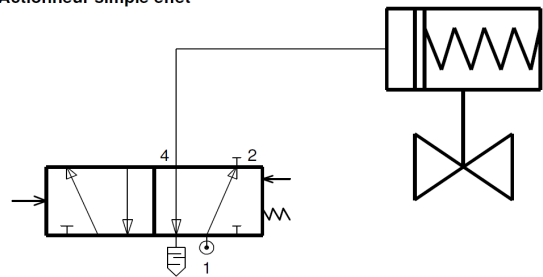


**Raccordement pneumatique**

5/2 Actionneur double effet



3/2 Actionneur simple effet







LEF Industries  
ZI de Lannugat  
29100 DOUARNENEZ  
Tél : 02 98 11 04 40 Fax : 02 98 11 04 44  
www.lef-industries.com

## DECLARATION CE DE CONFORMITE

### EC DECLARATION OF CONFORMITY

Réf. Document :

DQ.09.F

Page 1 / 1

Suivant la Directive / In accordance with Directive :

ATEX - 94/9/CE du 23 mars 1994

LEF Industries  
déclare sous son  
entière responsabilité  
que les produits cités  
sont conformes aux  
normes et documents  
en référence.

Pour / For: Boîtier de contrôle, commande, jonction et  
d'interface pour vanne motorisée

Type / Type: LEF 430

Normes de Référence / Applied harmonised standards :

- EN 50014 : 06-1997 + amendements 1 et 2 / + amendments 1 and 2
- EN 50020 : 06-2002
- EN 13463-1 : 11-2001
- EN 50281-1-1 : 09-1998 + amendement 1 / + amendment 1

Les normes utilisées ne sont plus celles qui sont harmonisées mais la  
conformité du matériel n'est pas impactée par les modifications  
substantielles des normes de la série EN60079.

LEF Industries  
declare under our  
sole responsibility  
that the mentioned  
products are in  
accordance with the  
beside listed  
standards or  
normative documents.

Attestation d'examen CE de type / EC type-examination certificate :

INERIS 03 ATEX 0182 X

Le système d'assurance qualité de production de LEF Industries fait  
l'objet d'une notification n° 03ATEXQ723 délivrée par l'INERIS  
(organisme notifié auprès de l'Union Européenne sous le numéro 0080).  
The production quality assurance system of LEF Industries is the  
subject of a notification n° 03ATEXQ723 delivered by INERIS  
(notified body number 0080 for European Union).

Marquage du matériel / Marking of the Products :

II 2 G ou GD    EEx ia IIC T6, T5 ou T4  
IP6X T80°C, T95°C ou T130°C

Signatures :                      J-Y Floch



Fonctions / Functions:    Gérant / Manager

Date : 10/01/08