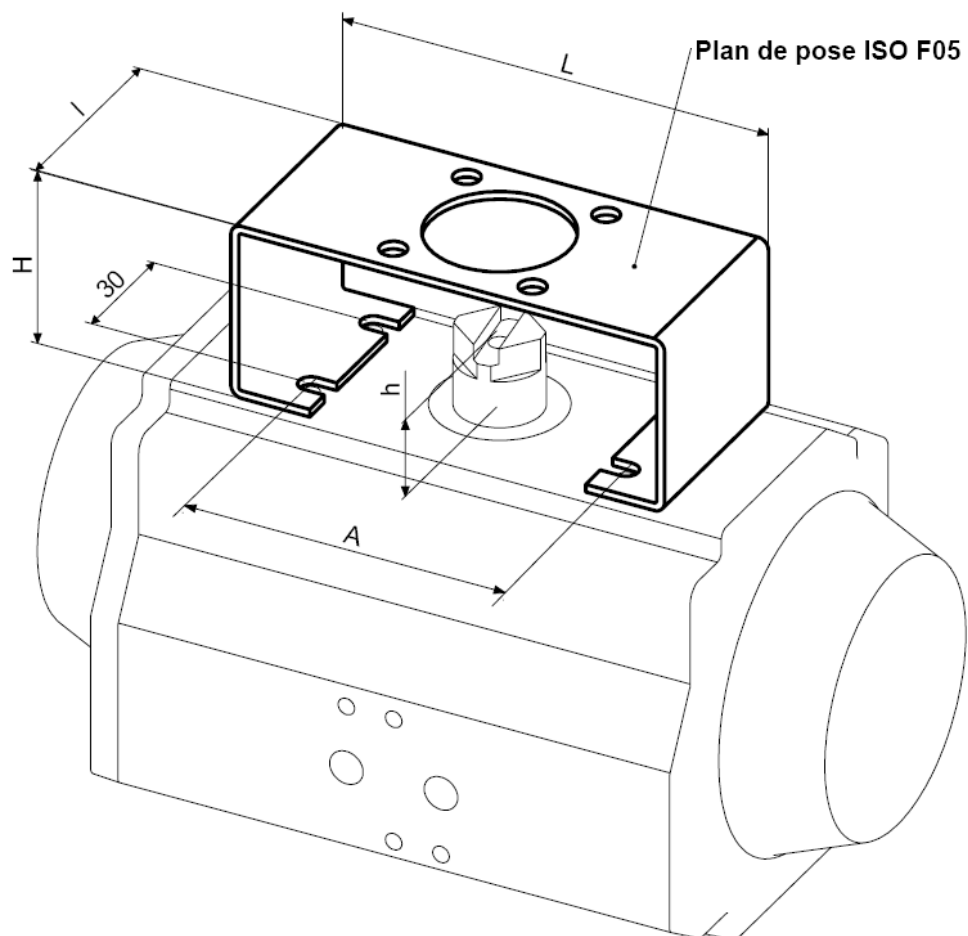
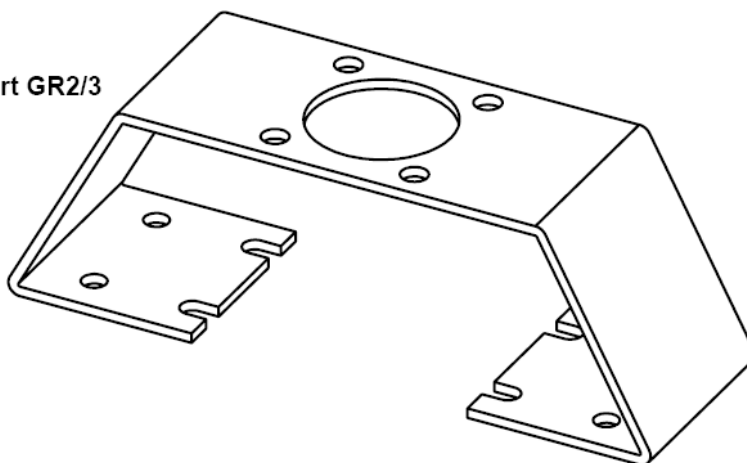


SUPPORT DE FIXATION DES BOITIERS FIN DE COURSE SUR ACTIONNEUR

SUIVANT NORME VDI / VDE 3845



Support GR2/3



Définition du support (mm)		
Ref.	A	h
GR1	80	20
GR2/3	80+130	30
GR3	130	30
GR4	130	50

Encombrement du support		
H	L	I
45	130	50
55	130	50
55	170	70
75	170	50