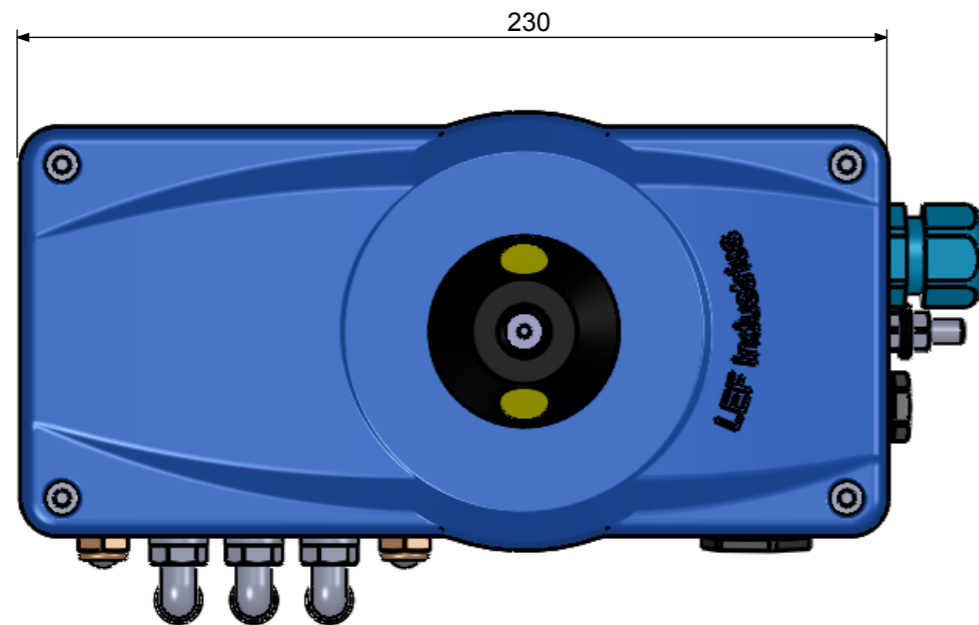
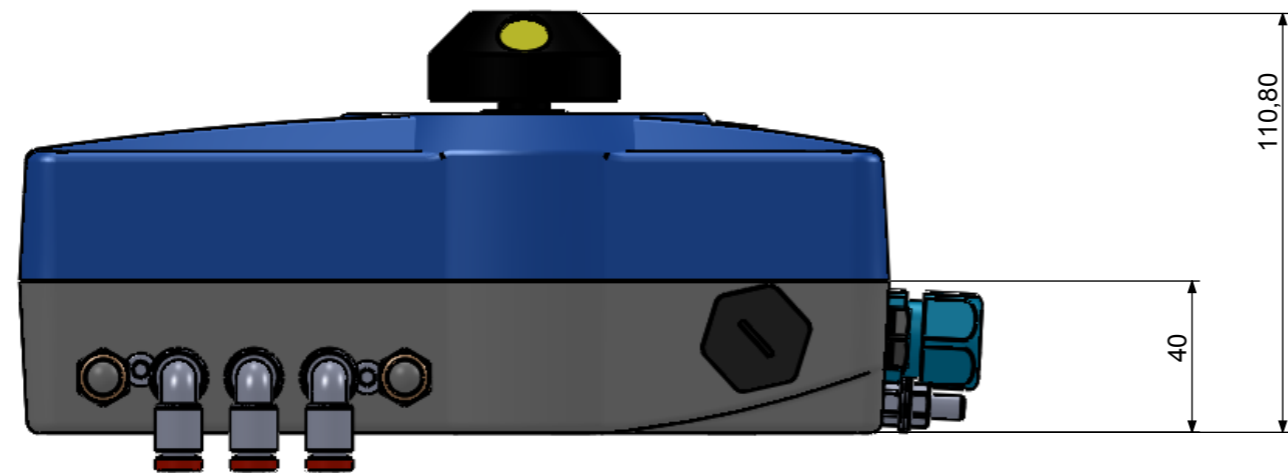


fixation selon norme VDI/VDE 3845  
étanchéité assurée par joint plat nitrile



| Indice   | Nature de la modification | DATE                               |
|--|---------------------------|------------------------------------|
|  |                           | <b>Traitement :</b>                |
| <b>Echelle : 1:2</b>                                     | Boitier LC3               | <b>Dessiné par :</b><br>F. GUEGUEN |
|  | Plan d'encombrement       | <b>Date :</b><br>22/02/2017        |
| LEF Industries Tél : 02 98 11 04 40 Fax : 02 98 11 04 44 |                           | <b>Nom :</b>                       |
| ZI de Lannugat 29100 DOUARNENEZ                          | www.lef-industries.com    | LC3-F                              |