



Déplacement du support (mm)		
	A	h
GR1	80	20
GR2/3	80-130	30
GR3	130	30
GR4	130	50



Boîtier de fin de course interrupteur mécanique

DESCRIPTION

Boîtier de contrôle de position équipé de 4 interrupteurs mécaniques pour vanne motorisée.

Permet d'effectuer les fonctions suivantes :

- fermeture de la vanne
- ouverture partielle de la vanne sur une position déterminée par le réglage de cames indexables
- maintien de cette position même en cas de microfuites (régulation)
- ouverture totale de la vanne
- contrôle de position de la vanne

CERTIFICATION

- Marquage : CE

BOÎTIER

- Matière : Aluminium moulé, peinture époxy
- Dimension : 139 x 126 x 134mm
- Poids : 2 Kg avec support
- Indice de protection : IP 66
- Température de service : Voir tableau
- Indicateur de position : Index sous le boîtier
- Fixation : ISO F05
- Accouplement : Axe NAMUR et support VDI/VDE 3845 en INOX 304

DETECTION

- Interrupteurs : CROUZET
- Tension : Voir tableau
- Fonction : SPDT
- Commutation : Par came réglable 0-90°

PILOTAGE

- Electro-vanne : PNEUMAX
- Tension : 24V AC, 24V DC, 230V AC

RACCORDEMENT ELECTRIQUE

- Bornier a vis
- PE polyamide

OPTIONS (nous consulter)

- Autres matières pour PE



Limit switch box microswitch

DESCRIPTION

Limit switchbox with 4 mechanical switches. Rotary position indicator for valves and actuators.

It permits to execute the following functions :

- closing of the valve
- partial opening of the valve, on a pre-determined position by the adjustment of the cams
- maintaining this position even in case of air leak (regulation)
- total opening of the valve
- valve position control

CERTIFICATION

- Marking : CE

BOX

- Material : Cast aluminium, epoxy coating
- Size : 139 x 126 x 134mm
- weight : 2 kg with bracket
- Protection : IP 66
- Température of service : See references in table
- Position indicator : On the top of the box
- Mounting : ISO F05
- Bracket : NAMUR shaft and stainless steel bracket VDI/VDE 3845

DETECTION

- Switches : CROUZET
- Voltage : See references in table
- Function : SPDT
- Switching : By adjustable cams 0-90°

PNEUMATIC CONTROL

- Solenoid valve : PNEUMAX
- Voltage : 24V AC, 24V DC, 230V AC

ELECTRICAL CONNECTION

- Terminal block
- Cable gland polyamide

OPTIONS (consult us)

- Cable gland in other material

Détermination du support (mm)

INTERRUPTEUR MECANIQUE / Mechanical switches

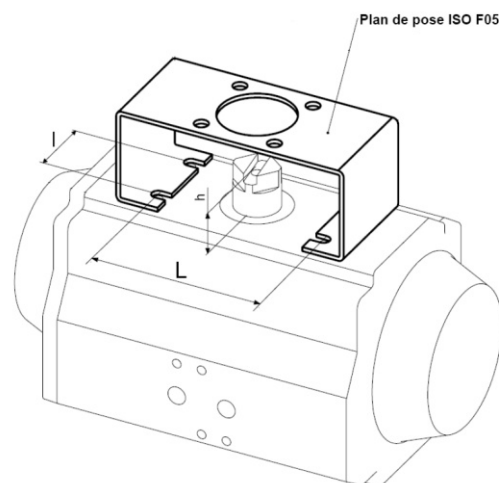
Interrupteur Switch	Qté Qty	Pilotage Control	Fonction Function	Certification Certification	Code Code	Remarque Notes
83161.3	2	Bloc PNEUMAX	3 Positions	CE	(PF2955)LEF 134-LC6-PDGD 230V AC	
83161.3	2	Bloc PNEUMAX	3 Positions	CE	(PF)LEF 134-LC6-PDGD 24V AC	
83161.3	2	Bloc PNEUMAX	3 Positions	CE	(PF2304)LEF 134-LC6-PDGD 24V DC	

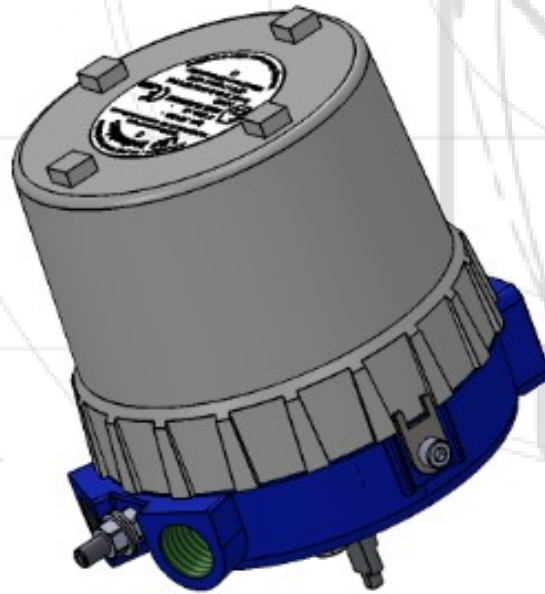
Nous consulter pour tout autre interrupteur ou détecteur

Consult us for any other microswitch or sensors

Support VDI-VDE GR. / VDI-VDE Bracket GR.

Référence	Lxl (mm)	h (mm)
GR1	80x30	20
GR2/3	80+130x30	30
GR3	130x30	30
GR4	130x30	50

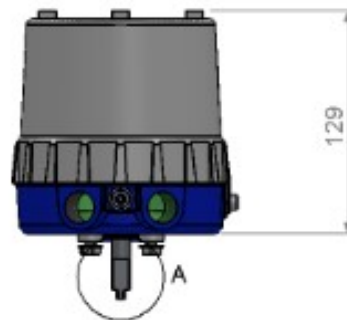
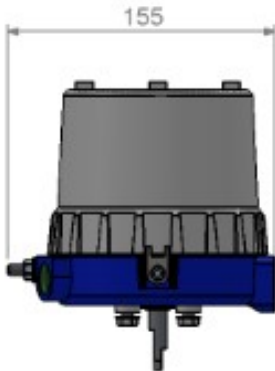
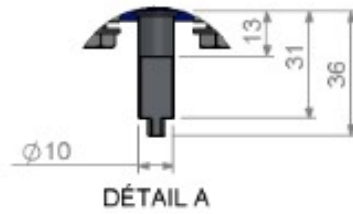
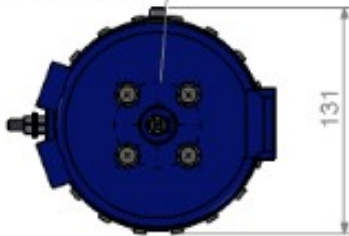




Détection au support (mm)

	A	h
GR1	80	20
GR2/3	80-130	30
GR3	130	30
GR4	130	50

4xM6 sur $\varnothing 50$ (F05)



Raccordement interrupteurs SPDT SPDT Mechanical switches connection

coté PE (client)

