

## Définition du support (mm)

Part	A	B
GR1	80	20
GR2/A	80-130	30
GR3	130	30
GR4	130	50



## Boîtier de fin de course

### DESCRIPTION

Boîtier de contrôle de position équipé de 2 interrupteurs mécaniques sous atmosphère neutre pour actionneur 1/4 tour.

### CERTIFICATION

- Marquage : CE
- Certification des contacts : K3 pour certains modèles

### BOÎTIER

- Matière : INOX 316L
- Dimension : 164 x 99,5 x 93mm
- Poids : 1,2 kg avec support
- Indice de protection : IP 66/68 (sous 1m)
- Température de service : -30°C < T amb < +85°C
- Indicateur de position : Index sur le boîtier
- Fixation : ISO F05
- Accouplement : Axe NAMUR et support VDI/VDE 3845 en INOX 304

### DETECTION

- Interrupteur : PETERCEM, CROUZET, ...
- Tension : Selon l'interrupteur
- Fonction : SPDT
- Commutation : Par came réglable ou drapeau

### RACCORDEMENT ELECTRIQUE

- Bornier à vis
- 2 entrées M20x1,5
- PE métallique pour câble 8 à 12 mm + 1 bouchon

### OPTIONS (nous consulter)

- Presse étoupe supplémentaire
- Presse étoupe laiton nickelé armé ou non, INOX, ...
- Kit d'adaptation pour vanne manuelle



## Limit switch box

### DESCRIPTION

Limit switch box equipped by 2 microswitches under neutral atmosphere for quarter-turn valves.

### CERTIFICATION

- Marquage : CE
- Switches certification : K3 for some models

### BOX

- Material : INOX 316L
- Size : 164 x 99,5 x 93mm
- weight : 1,2 kg with bracket
- Protection : IP 66/68 (under 1m)
- Température of service : -30°C < T amb < +85°C
- Position indicator : On the top of the box
- Mounting : ISO F05
- Bracket : NAMUR shaft and stainless steel bracket VDI/VDE 3845

### DETECTION

- Swithes/sensors : PETERCEM, CROUZET, ...
- Voltage : Depends on microswitch
- Function : SPDT
- Switching : By adjustable cams or flag

### ELECTRICAL CONNECTION

- Terminal block
- 2 conduits entries M20x1,5
- Steel cable gland for 8 a 12 mm cable + 1 plug

### OPTIONS (consult us)

- Additional cable gland
- Other material cable gland
- Mounting bracket for manual valve

Definition du support (mm)

**INTERRUPTEUR MECANIQUE / Mechanical switches**

Interrupteurs Switches	Qté Qty	Marque Brand	Tension Voltage	Certification Certification	Code Code	Remarque Notes
RLDGF50-R8	2	PETERCEM	220V AC 2,5 A SPDT	CE	(PF )LEF 202-LC1I/GR. (2xRLDGF50-R8) 1PE	Certifié K3 suivant NSQ*
SP486312	2	CROUZET	220V AC 2,5 A SPDT	CE	(PF )LEF 202-LC1I/GR. (2xSP486312) 1PE	Certifié K3
R6469-1-500	2	PETERCEM	220V AC 2,5 A SPDT	CE	(PF )LEF 202-LC1I/GR. (2xR6469-1-500) 2PE	Sortie câble**

\*Note de qualification EDF/SEPTEN : Référence ENSEIM060037, propriété intellectuelle d'EDF.  
Ambiance 100°C ; 100 kPa absolus ; 10 heures et irradiation 250 kGy de dose.

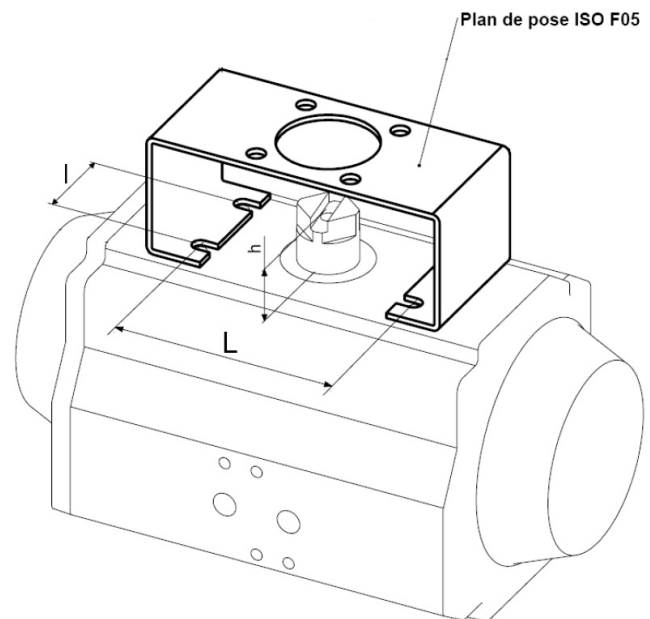
\*\*Irradiation (dose cumulée) / Radiation (integrated dose) : 1250 kGy

*Nous consulter pour tout autre interrupteur ou détecteur*

*Consult us for any other microswitch or sensors*

**Support VDI-VDE GR. / VDI-VDE Bracket GR.**

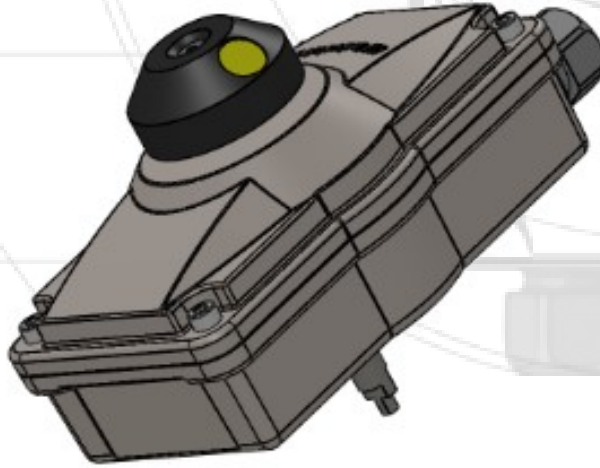
Référence	Lxl (mm)	h (mm)
<b>GR1</b>	80x30	20
<b>GR2/3</b>	80+130x30	30
<b>GR3</b>	130x30	30
<b>GR4</b>	130x30	50



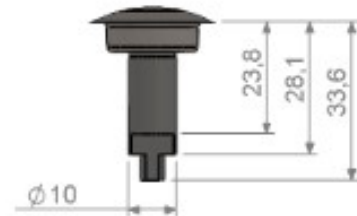
GR1

Définition du support (mm)

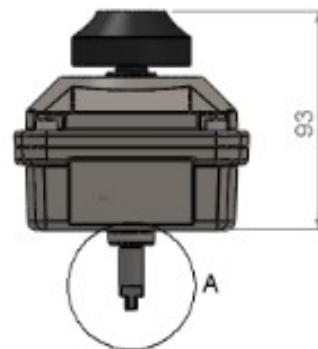
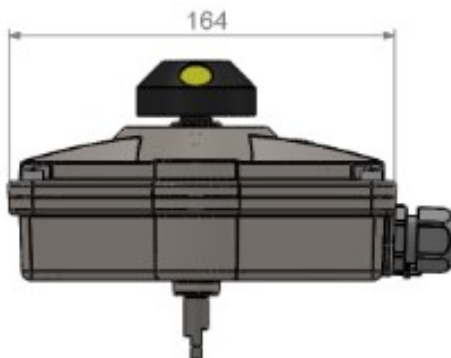
Ref	A	h
GR1	80	20
GR2/3	80-130	30
GR3	130	30
GR4	130	50



4xM6 sur  $\varnothing 50$ (F05)

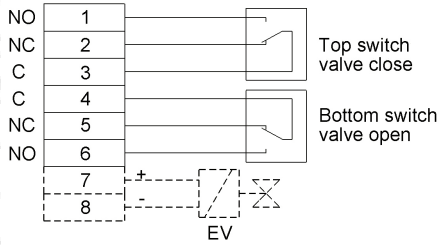


DÉTAIL A



## Raccordement interrupteurs SPDT

SPDT Mechanical switches connection



Definico		
Pa		
GR1		
GR2/A		
GR3	130	30
GR4	130	50