

Definition du support (mm)

Ref	A	h
GR1	80	20
GR2/A	80-130	30
GR3	130	30
GR4	130	50



Boîtier de fin de course interrupteur mécanique

DESCRIPTION

Boîtier de contrôle de position équipé de 2 interrupteurs mécaniques sous atmosphère neutre pour actionneur 1/4 tour.

CERTIFICATION

- Marquage : CE
- Certification des contacts : K3

BOÎTIER

- Matière : Fonte d'aluminium, peinture epoxy
- Dimension : 225 x 110 x 108,5mm
- Poids : 2,5 kg avec support
- Indice de protection : IP 66
- Température de service : Voir tableau
- Indicateur de position : Index sur le boîtier
- Fixation : ISO F05
- Accouplement : Axe NAMUR et support VDI/VDE 3845 en INOX 304

DETECTION

- Interrupteur : PETERCEM
- Tension : Selon l'interrupteur
- Fonction : SPDT
- Commutation : Par came réglable ou drapeau

RACCORDEMENT ELECTRIQUE

- Bornier a vis
- 1 entrée M20x1,5
- PE polyamide ATEX pour câble 8 a 12 mm

OPTIONS (nous consulter)

- Respirateur GORTEX® (IP65)
- Presse étoupe supplémentaire
- Presse étoupe laiton nickelé armé ou non, INOX, ...
- Kit d'adaptation pour vanne manuelle



Limit switch box microswitch

DESCRIPTION

Limit switch box equipped by 2 microswitches under neutral atmosphere for quarter-turn valves.

CERTIFICATION

- Marquage : CE
- Switches certification : K3

BOX

- Material : Cast aluminium, epoxy coating
- Size : 225 x 110 x 108,5mm
- weight : 2,5 kg with bracket
- Protection : IP 66
- Température of service : See references in table
- Position indicator : On the top of the box
- Mounting : ISO F05
- Bracket : NAMUR shaft and stainless steel bracket VDI/VDE 3845

DETECTION

- Swithes/sensors : PETERCEM
- Voltage : Depends on microswitch
- Function : SPDT
- Switching : By adjustable cams or flag

ELECTRICAL CONNECTION

- Terminal block
- 1 conduit entry M20x1,5
- Cable gland polyamide ATEX for 8 a 12 mm cable

OPTIONS (consult us)

- Air breather GORTEX (IP 65)
- Additional cable gland
- Other material cable gland
- Mounting bracket for manual valve

Définition du support (mm)

INTERRUPTEUR MECANIQUE / Mechanical switches

Interrupteurs Switches	Qté Qty	Marque Brand	Tension Voltage	Certification Certification	Code Code	Remarque Notes
RLDGF50-R8	2	PETERCEM	220V AC 2,5 A SPDT	CE-K3	(PF)LEF 202-LC3-MU/GR. (2xRLDGF50-R8) 1PE	-30°C à +85°C

GR2 130 30

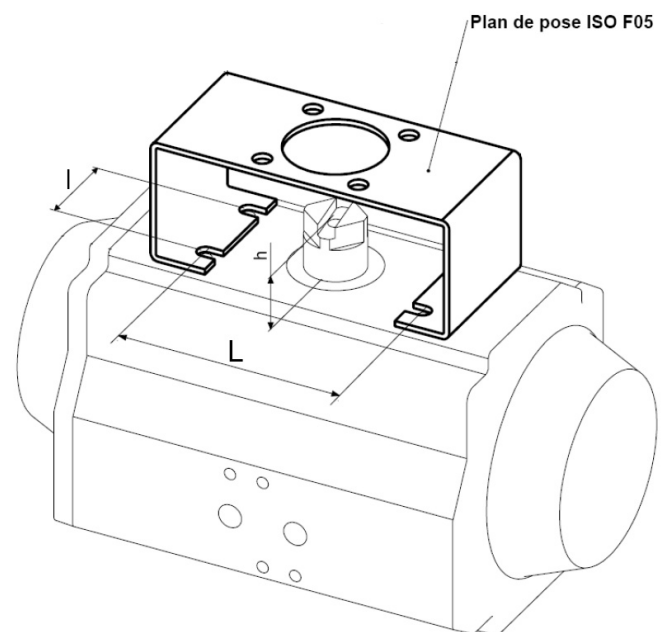
GR4 130 50

Nous consulter pour tout autre interrupteur ou détecteur

Consult us for any other microswitch or sensors

Support VDI-VDE GR. / VDI-VDE Bracket GR.

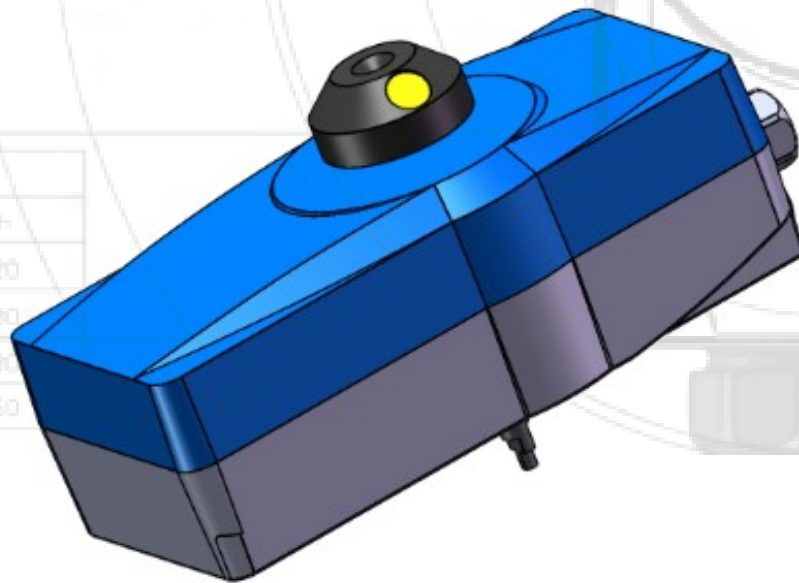
Référence	Lxl (mm)	h (mm)
GR1	80x30	20
GR2/3	80+130x30	30
GR3	130x30	30
GR4	130x30	50



GR1

Définition du support (mm)

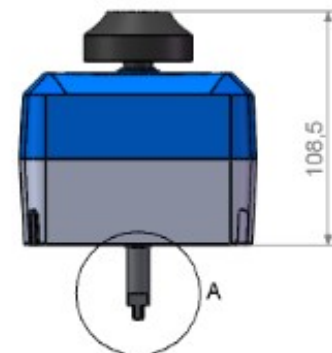
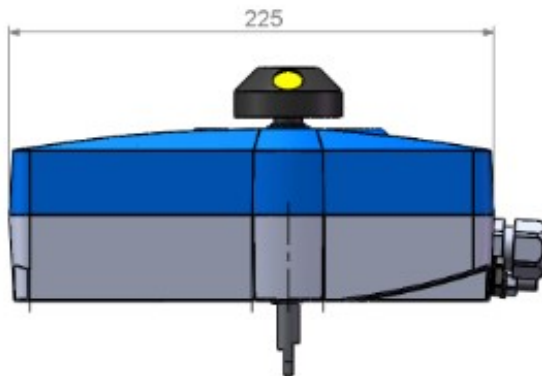
Ref	A	h
GR1	80	20
GR2/3	80-130	30
GR3	130	30
GR4	130	50



4xM6 sur Ø50 (F05)



DÉTAIL A



Raccordement interrupteurs SPDT

SPDT Mechanical switches connection

