

Dimension du support (mm)

PA	A	H
GR1	80	20
GR2/A	80-130	30
GR3	130	30
GR4	130	50




Boîtier fin de course détecteur inductif NAMUR

DESCRIPTION

Boîtier de contrôle de position équipé de 2 détecteurs inductifs de sécurité intrinsèque Ex i pour actionneur 1/4 tour.

CERTIFICATION

- Directive 2014/34/UE : INERIS 03 ATEX 0182 X
- Marquage :  II 2 G
Ex ia IIB ou IIC T6, T5 ou T4
- SIL CEI 61508 : SIL 1 à 2, nous consulter

BOÎTIER

- Matière : Polyamide PA6
- Dimension : 160 x 96 x 93mm
- Poids : 0,85 kg avec support
- Indice de Protection : IP 66
- Température de service : Voir tableau
- Indicateur de position : Index sur le boîtier
- Fixation : ISO F05
- Accouplement : Axe NAMUR et support VDI-VDE 3845 en INOX 304

DETECTION

- Détecteur : NAMUR IFM, PP&F,...
- Tension : 8V DC
- Fonction : NF
- Commutation : Par came réglable ou drapeau

RACCORDEMENT ELECTRIQUE

- Bornier a vis
- 1 entrée M20x1,5
- PE polyamide certifié pour câble 8 a 12 mm

OPTIONS (nous consulter)

- Respirateur GORTEX (IP 65)
- Presse etoupe supplémentaire
- Presse etoupe laiton nickele arme ou non, INOX, ...
- Kit d'adaptation pour vanne manuelle




Limit switch box inductive sensor NAMUR

DESCRIPTION

Limit switch box equipped by 2 inductive sensors NAMUR Ex i for quarter-turn valves.

CERTIFICATION

- Directive 2014/34/UE : INERIS 03 ATEX 0182 X
- Marking :  II 2 G
Ex ia IIB or IIC T6, T5 or T4
- SIL CEI 61508 : SIL 1 to 2, consult us

BOX

- Material : PA6 polyamide
- Size : 160 x 96 x 93mm
- weight : 0,85 kg with bracket
- Protection : IP 66
- Temperature of service : See references in table
- Position indicator : On the top of the box
- Mounting : ISO F05
- Bracket : Shaft NAMUR and bracket VDI-VDE 3845 stainless steel

DETECTION

- sensors : NAMUR IFM, PP&F,...
- Voltage : 8V DC
- Function : NF
- Switching : By adjustable cams or flag

ELECTRICAL CONNECTION

- Terminal block
- 1 conduit entry M20x1,5
- Cable gland polyamide ATEX for 8 a 12 mm cable

OPTIONS (consult us)

- Air breather GORTEX (IP 65)
- Additional cable gland
- Other material cable gland
- Mounting bracket for manual valve

DETECTEUR INDUCTIF / Inductive sensors

Détecteurs Sensors	Qté Qty	Marque Brand	Tension Voltage	Certification Certification	Code Code	Remarque Notes
NS5002	2	IFM	NAMUR - 8V DC	CE- Ex -CSA-FM-CC	(PF1031)LEF 430-LC2/GR. (2xNS5002) 1PE 2G	-20°C à +60°C
NJ2-V3-N	2	PP&F	NAMUR - 8V DC	CE- Ex -UL-CSA-FM-EAC	(PF1029)LEF 430-LC2/GR. (2xNJ2-V3-N) 1PE 2G	-20°C à +60°C
NJ2-12GK-N	2	PP&F	NAMUR - 8V DC	CE- Ex -UL-CSA-FM	(PF1028)LEF 430-LC2/GR. (2xNJ2-12GK-N) 1PE 2G	-20°C à +60°C

VERSION SPECIFIQUE AVEC CONNECTEUR / Specific series with connectors

Détecteurs Sensors	Qté Qty	Marque Brand	Tension Voltage	Certification Certification	Code Code	Remarque Notes
NS5002	2	IFM	NAMUR - 8V DC	CE- Ex -CSA-FM-CCC	(PF1766)LEF 430-LC2/GR. (2xNS5002) 1CO ROQ 2G	-20°C à +40°C

SIL 2 / SIL 2

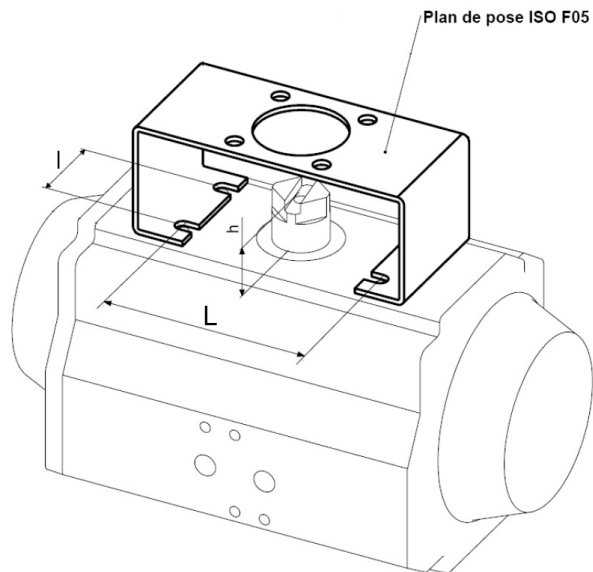
Détecteurs Sensors	Qté Qty	Marque Brand	Tension Voltage	Certification Certification	Code Code	Remarque Notes
NJ2-V3-N	2	PP&F	NAMUR - 8V DC	CE- Ex -UL-CSA-FM-EAC	(PF1029)LEF 430-LC2/GR. (2xNJ2-V3-N) 1PE 2G + SIL 2	-20°C à +40°C
NJ2-12GK-N	2	PP&F	NAMUR - 8V DC	CE- Ex -UL-CSA-FM	(PF1028)LEF 430-LC2/GR. (2xNJ2-12GK-N) 1PE 2G + SIL 2	-20°C à +40°C

Nous consulter pour tout autre interrupteur ou détecteur

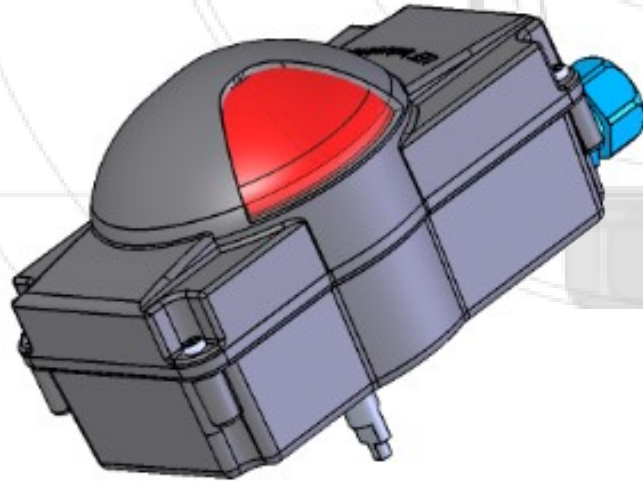
Consult us for any other microswitch or sensors

Support VDI-VDE GR. / VDI-VDE Bracket GR.

Référence	Lxl (mm)	h (mm)
GR1	80x30	20
GR2/3	80+130x30	30
GR3	130x30	30
GR4	130x30	50



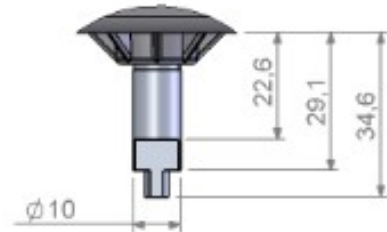
GR1



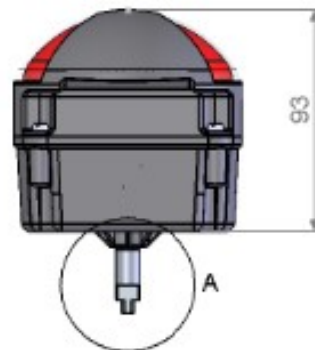
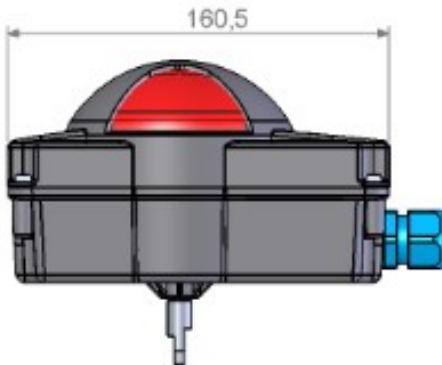
Definition du support (mm)

Pat	A	h
GR1	80	20
GR2/3	80-130	30
GR3	130	30
GR4	130	50

4xM6 sur Ø50(F05)

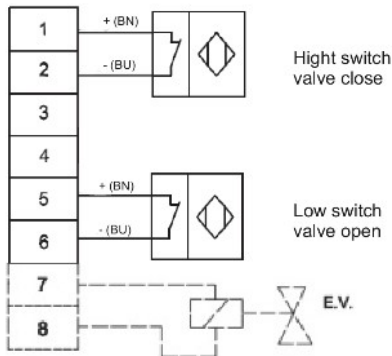


DÉTAIL A



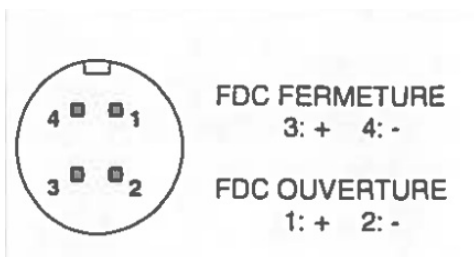
Raccordement détecteurs 2 fils NF

NF 2 wires inductive sensors connection



Raccordement connecteur Binder

Binder connection



Composants	Photos	Références BINDER	Codes R.F.
Bouchon pour embase		08-2301-000-000	14680285
Embase mâle 4 broches à visser		09-0211-00-04	14680283