



Définition du support (mm)

Ref	A	h
GR1	80	20
GR2/A	80-130	30
GR3	130	30
GR4	130	50



Boîtier de fin de course antidéflagrant

DESCRIPTION

Boîtier de contrôle de position équipé de 2 détecteurs inductifs de sécurité intrinsèque Ex i pour actionneur 1/4 tour.

CERTIFICATION

- Directive 2014/34/UE : INERIS 03 ATEX 0182 X
- Marquage : **Ex** II 2 GD
Ex ia IIB ou IIC T6, T5 ou T4
Ex tD A21 IP 65 ou IP66 T80°C, T95°C ou T130°C
- SIL CEI 61508 : Capable SIL 1 à 2, nous consulter

BOÎTIER

- Matière : INOX 316L
- Dimension : 158,50 x 147 x 118,50mm
- Poids : 4 Kg avec support
- Indice de Protection : IP 66
- Température de service : Voir tableau
- Indicateur de position : Index sur le boîtier
- Fixation : ISO F05
- Accouplement : Axe NAMUR et support VDI/VDE 3845 en INOX 304

DETECTION

- Détecteur : NAMUR, PP&F, IFM, ...
- Tension : 8V DC
- Fonction : NF
- Commutation : Par came réglable ou drapeau

RACCORDEMENT ELECTRIQUE

- Bornier a vis
- 2 entrées M20x1,5, 1 bouchon

OPTIONS (nous consulter)

- Plan de pose ISO F07 sur le boîtier
- Autres taraudages M25,1/2" NPT ou 3/4"NPT
- Presse étoupe laiton nickelé armé ou non, INOX, ...
- Kit d'adaptation pour vanne manuelle



Explosion proof limit switch box

DESCRIPTION

Limit switch box equipped by 2 Ex i detectives sensors for quarter-turn actuator.

CERTIFICATION

- Directive 2014/34/UE : INERIS 03 ATEX 0182 X
- Marquage : **Ex** II 2 GD
Ex ia IIB ou IIC T6, T5 or T4
Ex tD A21 IP 65 or IP66 T80°C, T95°C or T130°C
- SIL CEI 61508 : Capable from SIL 1 to 2, consult us

BOX

- Material : Stainledd Steel 316L
- Size : 158,50 x 147 x 118,50mm
- weight : 4 kg with bracket
- Protection : IP 66
- Température of service : See references in table
- Position indicator : On the top of the box
- Mounting : ISO F05
- Bracket : NAMUR shaft and stainless steel bracket VDI/VDE 3845

DETECTION

- Sensors : NAMUR, PP&F, IFM, ...
- Voltage : 8V DC
- Function : NF
- Switching : By adjustable cams or flag

ELECTRICAL CONNECTION

- Terminal block
- 2 conduit entries M20x1,5, 1 plug

OPTIONS (consult us)

- Mounting ISO F07 on the box
- Other entries M25,1/2" NPT or 3/4"NPT
- Cable gland in brass, stainless steel
- Mounting bracket for manual valve

DETECTEUR INDUCTIF / Inductive sensors

Détecteur Sensor	Qté Qty	Marque Brand	Tension Voltage	Certification Certification	Code Code	Remarque Notes
NS5002	2	IFM	NAMUR - 8V DC	CE- Ex -CSA-FM-CC	(PF1880)LEF 430-LC5/GR. (2xNS5002) 1E 2GD	-20°C à +60°C
NJ2-V3-N	2	PP&F	NAMUR - 8V DC	CE- Ex -UL-CSA-FM-EAC	(PF)LEF 430-LC5/GR. (2xNJ2-V3-N) 1E 2GD	-20°C à +60°C
NJ2-12GK-N	2	PP&F	NAMUR - 8V DC	CE- Ex -UL-CSA-FM	(PF)LEF 430-LC5/GR. (2xNJ2-12GK-N) 1E 2GD	-20°C à +60°C
NJ5-18GM-N	2	PP&F	NAMUR - 8V DC	CE- Ex	(PF)LEF 430-LC5/GR. (2xNJ5-18GM-N) 1E 2GD	-20°C à +60°C
NCN3-F25-N4-0,14	1	PP&F	NAMUR - 8V DC	CE- Ex	(PF)LEF 430-LC5/GR. (1xNCN3-F25-N4-0,14) 1E 2GD	-20°C à +60°C
NCB5-18GM40-NO	2	PP&F	NAMUR - 8V DC	CE- Ex	(PF)LEF 430-LC5/GR. (2xNCB5-18GM40-NO) 1E 2GD	-20°C à +60°C
NJ2-11-N-G	2	PP&F	NAMUR - 8V DC	CE- Ex	(PF)LEF 430-LC5/GR. (2xNJ2-11-N-G) 1E 2GD	-20°C à +60°C
NJ2-12GK-SN	2	PP&F	NAMUR - 8V DC	CE- Ex	(PF)LEF 430-LC5/GR. (2xNJ2-12GK-SN) 1E 2GD	-20°C à +60°C
NJ5-11-N-G	2	PP&F	NAMUR - 8V DC	CE- Ex	(PF)LEF 430-LC5/GR. (2xNJ5-11-N-G) 1E 2GD	-20°C à +60°C
NJ5-18GK-N	2	PP&F	NAMUR - 8V DC	CE- Ex	(PF)LEF 430-LC5/GR. (2xNJ5-18GK-N) 1E 2GD	-20°C à +60°C
NJ5-18GK-SN	2	PP&F	NAMUR - 8V DC	CE- Ex	(PF)LEF 430-LC5/GR. (2xNJ5-18GK-SN) 1E 2GD	-20°C à +60°C

SIL 2 / SIL 2

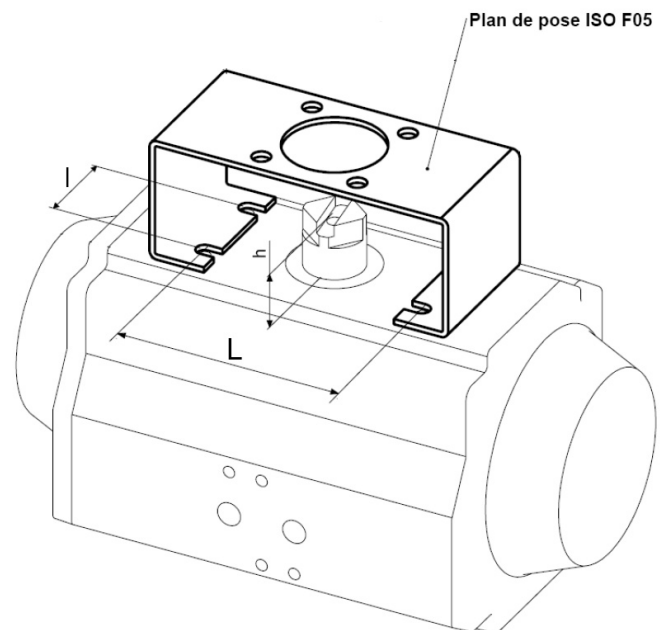
Interrupteurs Switches	Qté Qty	Marque Brand	Tension Voltage	Certification Certification	Code Code	Remarque Notes
NJ2-V3-N	2	PP&F	NAMUR - 8V DC	CE- Ex -UL-CSA-FM-EAC	(PF)LEF 430-LC5/GR. (2xNJ2-V3-N) 1E 2GD + SIL 2	-20°C à +60°C
NJ2-12GK-N	2	PP&F	NAMUR - 8V DC	CE- Ex -UL-CSA-FM	(PF)LEF 430-LC5/GR. (2xNJ2-12GK-N) 1E 2GD + SIL 2	-20°C à +60°C
NJ2-12GK-SN	2	PP&F	NAMUR - 8V DC	CE- Ex	(PF)LEF 430-LC5/GR. (2xNJ2-12GK-SN) 1E 2GD + SIL 2	-20°C à +60°C

Nous consulter pour tout autre interrupteur ou détecteur

Consult us for any other microswitch or sensors

Support VDI-VDE GR. / VDI-VDE Bracket GR.

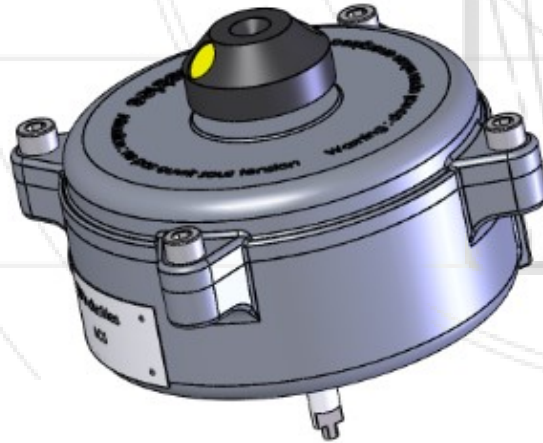
Référence	Lxl (mm)	h (mm)
GR1	80x30	20
GR2/3	80+130x30	30
GR3	130x30	30
GR4	130x30	50



GR1

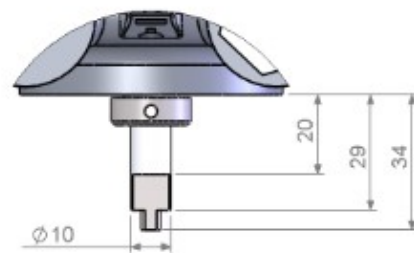
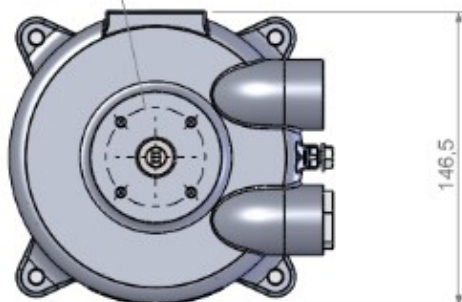
Définition du support (mm)

Ref	A	h
GR1	80	20
GR2/3	80- 130	30
GR3	130	30
GR4	130	50

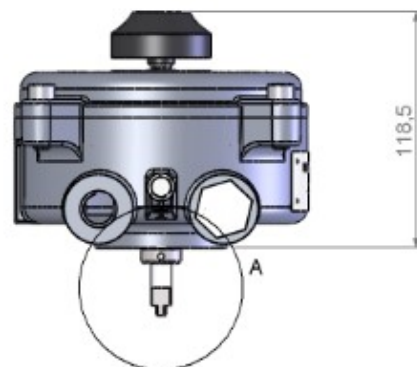
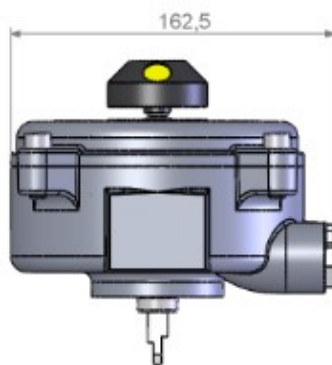


Encembrement / Size

4xM6 sur $\phi 50$ (F05)



DÉTAIL A



Raccordement détecteurs 2 fils NF
NF 2 wires inductive sensors connection

