

Définition du support (mm)

Ref	A	h
GR1	80	20
GR2/A	80-130	30
GR3	130	30
GR4	130	50



## Boîtier de fin de course interrupteur mécanique

### DESCRIPTION

Boîtier de contrôle de position équipé de 2 interrupteurs mécaniques pour actionneur 1/4 tour.

### CERTIFICATION INTERRUPTEUR DE POSITION

- Directive 2014/34/UE : INERIS 03 ATEX 0123
- Marquage : **Ex** II 2 GD  
Ex d IIC T6 Gb  
Ex tb IIIC T85°C Db

### CERTIFICATION MODULE D'ADAPTATION

- Directive 2014/34/UE : Autocertification selon annexe VIII
- Marquage : **Ex** II 2 GD c IIC T6, T85°C

### BOÎTIER

- Matière : Fonte d'aluminium pour ZC8  
Aluminium AU4G pour le module d'adaptation
- Dimension : 156 x 76 x 80,7mm
- Poids : 2,8 Kg avec support
- Indice de Protection : IP 65/66
- Température de service : -25°C ≤ Tamb ≤ +60°C
- Indicateur de position : Index sur le boîtier
- Fixation : ISO F05
- Accouplement : Axe NAMUR et support VDI/VDE 3845 en INOX 304

### DETECTION

- Interrupteur/Détecteur : Ex-Tech
- Tension : 250V AC 10 A
- Fonction : DPDT
- Commutation : Par came

### RACCORDEMENT ELECTRIQUE

- Bornier à vis
- 1 entrée M20x1,5, 1 PE ADF

### OPTIONS (nous consulter)

- Presse étoupe laiton nickelé armé ou non, INOX, ...
- Kit d'adaptation pour vanne manuelle



## Mechanical Limit switch box

### DESCRIPTION

Limit switch box equipped by 2 microswitches for quarter-turn valves.

### CERTIFICATION FOR SWITCHES

- Directive 2014/34/UE : INERIS 03 ATEX 0123
- Marking : **Ex** II 2 GD  
Ex d IIC T6 Gb  
Ex tb IIIC T85°C Db

### CERTIFICATION FOR THE ADAPTATION MODULE

- Directive 2014/34/UE : Self-certification acc. Annex VIII
- Marking : **Ex** II 2 GD c IIC T6, T85°C

### BOX

- Material : Cast aluminium for ZC8  
AU4G aluminium for the adaptation module
- Size : 156 x 76 x 80,7mm
- weight : 2,8 kg with bracket
- Protection : IP 65/66
- Temperature of service : -25°C ≤ Tamb ≤ +60°C
- Position indicator : On the top of the box
- Mounting : ISO F05
- Bracket : NAMUR shaft and stainless steel bracket VDI/VDE 3845

### DETECTION

- Swithes/sensors : Ex-Tech
- Voltage : 250V AC 10 A
- Function : DPDT
- Switching : By cam

### ELECTRICAL CONNECTION

- Terminal block
- 1 conduit entries M20x1,5, 1 PE ADF

### OPTIONS (consult us)

- Cable gland in other materials
- Mounting bracket for manual valve

INTERRUPTEUR MECANIQUE / Mechanical switches

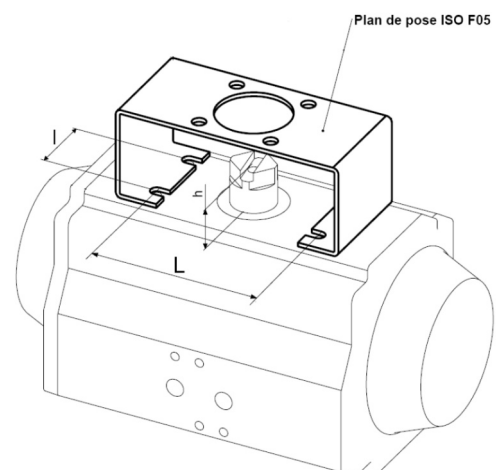
Interrupteurs Switches	Qté Qty	Marque Brand	Tension Voltage	Certification Certification	Code Code	Remarque Notes
ZC8-JC4	1	Ex-Tech	250V AC 10A DPDT	CE-Ex	(PF0016)LEF 502/GR.(1xZC8-JC4) 1PE	

Nous consulter pour tout autre interrupteur ou détecteur

Consult us for any other microswitch or sensors

Support VDI-VDE GR. / VDI-VDE Bracket GR.

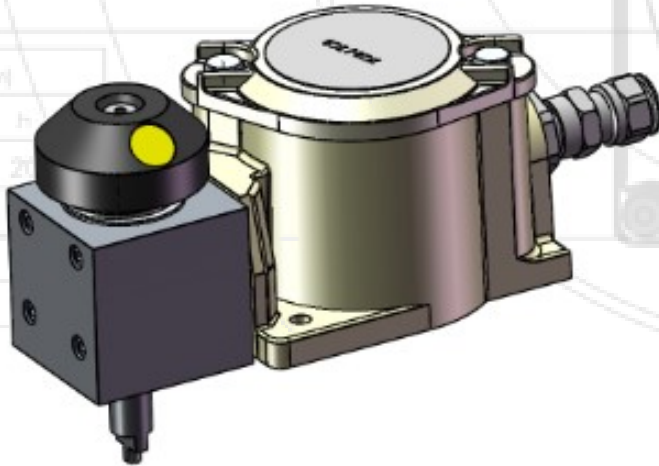
Référence	Lxl (mm)	h (mm)
GR1	80x30	20
GR2/3	80+130x30	30
GR3	130x30	30
GR4	130x30	50



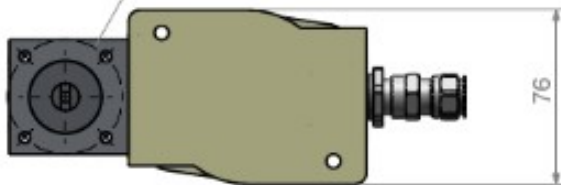
GR1

Définition du support (mm)

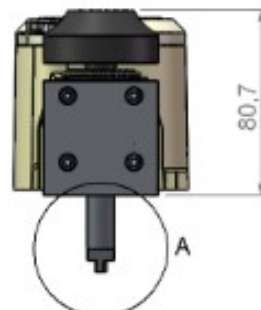
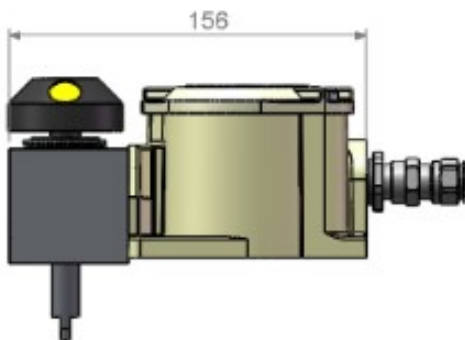
Ref	A	h
GR1	80	21
GR2/3	80-130	21
GR3	130	21
GR4	130	21



4xM6 sur Ø50(F05)



DÉTAIL A



**Raccordement interrupteurs DPDT**

*DPDT Mechanical switches connection*

