

Dimension du support (mm)

Ref	A	h
GR1	80	20
GR2/A	80-130	30
GR3	130	30
GR4	130	50

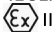


Boîtier de fin de course antidéflagrant

DESCRIPTION

Boîtier de contrôle de position équipé de 2 à 4 interrupteurs mécaniques ou détecteurs inductifs pour actionneur 1/4 tour.

CERTIFICATION

- Directive 2014/34/UE : INERIS 07 ATEX 0027 X
- IECEx : IECEx INE 12,0026X
- Marquage :  II 2 GD
Ex d IIC T6 ou T5 ou T4 Gb
Ex tb IIIC T85°C ou T100°C ou T135°C Db IP66
- SIL CEI 61508 : Capable SIL 1 à 2, nous consulter

BOÎTIER

- Matière : Aluminium moulé, peinture epoxy
- Dimension : 155 x 131 x 129mm
- Poids : 2 Kg avec support
- Indice de Protection : IP 66
- Température de service : -20°C ≤ Tamb ≤ +60°C
- Indicateur de position : Index sur le boîtier
- Fixation : ISO F05
- Accouplement : Axe NAMUR et support VDI/VDE 3845 en INOX 304

DETECTION

- Interrupteur/Détecteur : CROUZET, IFM, PP&F...
- Tension : U max = 250V
- Fonction : SPDT, DPDT, NO, PNP, ...
- Commutation : Par came réglable ou drapeau

RACCORDEMENT ELECTRIQUE

- Bornier a vis
- 2 entrées M20x1,5, 1 bouchon

OPTIONS (nous consulter)

- Indicateur de position grand modèle sous le boîtier (Indications "Ouvvert/Fermé" ou points de couleur "Jaune/Noir")
- Jusqu'à 4 interrupteurs ou détecteurs
- Autres gammes de température : -60°C, -40°C ou -20°C ≤ Tamb ≤ +60°C, +70°C ou +85°C
- Autres taraudages (1/2" NPT)
- Presse étoupe laiton nickelé armé ou non, INOX, ...
- Kit d'adaptation pour vanne manuelle




Explosion proof limit switch box

DESCRIPTION

Limit switch box equipped by 2 to 4 microswitches or inductive sensors for quarter-turn valves.

CERTIFICATION

- Directive 2014/34/UE : INERIS 07 ATEX 0027 X
- IECEx : IECEx INE 12,0026X
- Marquage :  II 2 GD
Ex d IIC T6 ou T5 ou T4 Gb
Ex tb IIIC T85°C or T100°C or T135°C Db IP66
- SIL CEI 61508 : Capable from SIL 1 to 2, consult us

BOX

- Material : Cast aluminium, epoxy coating
- Size : 155 x 131 x 129mm
- weight : 2 kg with bracket
- Protection : IP 66
- Température of service : -20°C ≤ Tamb ≤ +60°C
- Position indicator : On the top of the box
- Mounting : ISO F05
- Bracket : NAMUR shaft and stainless steel bracket VDI/VDE 3845

DETECTION

- Swithes/sensors : CROUZET, IFM, PP&F...
- Voltage : U max = 250V
- Function : SPDT, DPDT, NO, PNP, ...
- Switching : By adjustable cams or flag

ELECTRICAL CONNECTION

- Terminal block
- 2 conduit entries M20x1,5, 1 plug

OPTIONS (consult us)

- Large position indicator under the box (with indications "Open/Closed" or colors "Yellow/Black")
- Up to 4 switches or sensors
- Other temperature ranges : -60°C, -40°C or -20°C ≤ Tamb ≤ +60°C, +70°C or +85°C
- Other entries (1/2" NPT)
- Cable gland in other materials
- Mounting bracket for manual valve

INTERRUPTEUR MECANIQUE / Mechanical switches

Interrupteurs Switches	Qté Qty	Marque Brand	Tension Voltage	Certification Certification	Code Code	Remarque Notes
83161.3	2	CROUZET	Max 250V AC 16A SPDT	CE	(PF2011)LEF 560-LC6/GR. (2x83161.3) 1E 2GD	
D45U-V3RA	2	CHERRY	Max 250V AC 16A SPDT	CE-UL	(PF)LEF 560-LC6/GR. (2xD45U-V3RA) 1E 2GD	
83161.3	4	CROUZET	Max 250V AC 16A SPDT	CE	(PF)LEF 560-LC6/GR. (4x83161.3) 1E 2GD	

DETECTEUR INDUCTIF / Inductive sensors

Détecteurs Sensors	Qté Qty	Marque Brand	Tension Voltage	Certification Certification	Code Code	Remarque Notes
NBB3-V3Z4	2	PP&F	5 à 60V DC NO	CE-UL-CSA-CCC	(PF2073)LEF 560-LC6/GR. (2xNBB3-V3Z4) 1E 2GD	
NBB2-V3E2	2	PP&F	10 à 30V DC PNP	CE-UL-CSA	(PF2810)LEF 560-LC6/GR. (2xNBB2-V3E2) 1E 2GD	
IS5026	2	IFM	5 à 36V AC/DC NO	CE-UL-EAC	(PF2014)LEF 560-LC6/GR. (2xIS5026) 1E 2GD	
N55002	2	IFM	NAMUR – 8V DC	CE-UL-CSA-FM-CC	(PF)LEF 560-LC6/GR. (2xN55002) 1E 2GD	
NJ2-V3-N	2	PP&F	NAMUR – 8V DC	CE-UL-CSA-FM-EAC	(PF2013)LEF 560-LC6/GR. (2xNJ2-V3-N) 1E 2GD	
NJ2-12GK-N	2	PP&F	NAMUR – 8V DC	CE-UL-CSA-FM	(PF2401)LEF 560-LC6/GR. (2xNJ2-12GK-N) 1E 2GD	
XS6-12B1-MAL2	2	SCHNEIDER	24 à 240V AC/DC NO	CE	(PF2155)LEF 560-LC6/GR. (2xXS6-12B1-MAL2) 1E 2GD	
XS5-12B1DAL2	2	SCHNEIDER	12 à 48V DC NO	CE	(PF2188)LEF 560-LC6/GR. (2xXS5-12B1DAL2) 1E 2GD	
XS6-12B1PAL2	2	SCHNEIDER	12 à 48V DC PNP	CE	(PF2019)LEF 560-LC6/GR. (2xXS6-12B1PAL2) 1E 2GD	
NBB5-18GM40-Z0	2	SCHNEIDER	12 à 48V DC PNP	CE	(PF2292)LEF 560-LC6/GR. (2xNBB5-18GM40-Z0) 1E 2GD	
NBB3-V3Z4	4	PP&F	5 à 60V DC NO	CE-UL-CSA-CCC	(PF)LEF 560-LC6/GR. (4xNBB3-V3Z4) 1E 2GD	

SIL 2 / SIL 2

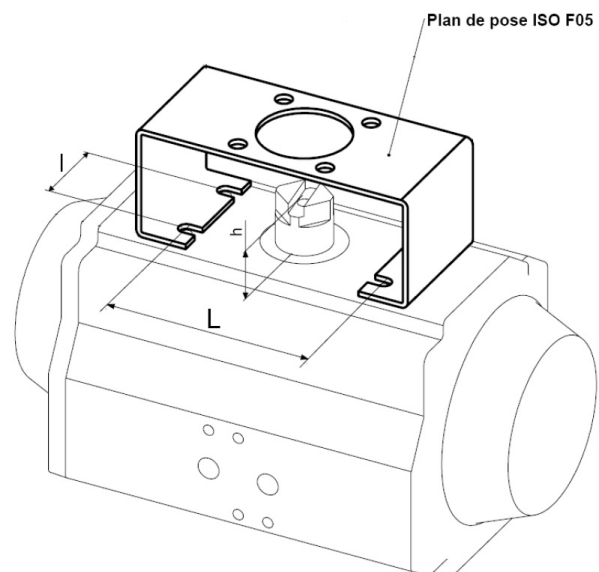
Interrupteurs Switches	Qté Qty	Marque Brand	Tension Voltage	Certification Certification	Code Code	Remarque Notes
NJ2-V3-N	2	PP&F	NAMUR – 8V DC	CE-UL-CSA-FM-EAC	(PF2013)LEF 560-LC6/GR. (2xNJ2-V3-N) 1E 2GD + SIL 2	
NJ2-12GK-N	2	PP&F	NAMUR – 8V DC	CE-UL-CSA-FM	(PF2401)LEF 560-LC6/GR. (2xNJ2-12GK-N) 1E 2GD + SIL 2	

Nous consulter pour tout autre interrupteur ou détecteur

Consult us for any other microswitch or sensors

Support VDI-VDE GR. / VDI-VDE Bracket GR.

Référence	Lxl (mm)	h (mm)
GR1	80x30	20
GR2/3	80+130x30	30
GR3	130x30	30
GR4	130x30	50



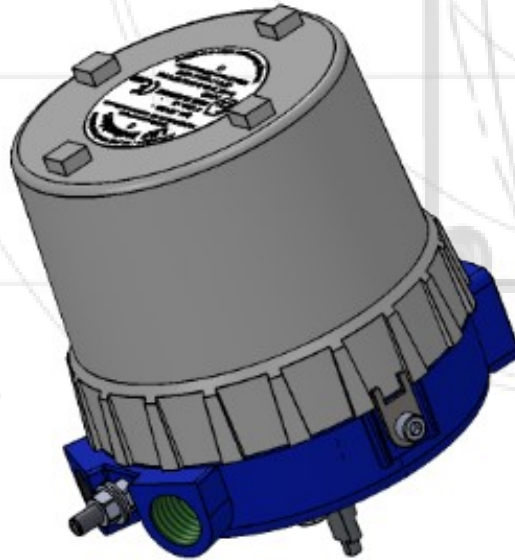
LEF 560-LC6

Ex II 2 GD (zone 1,21,2) Ex d IIC T6

ATEX



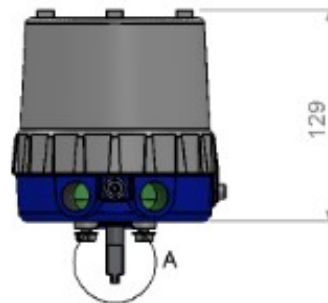
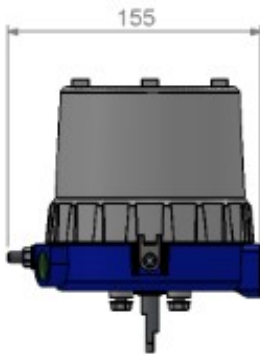
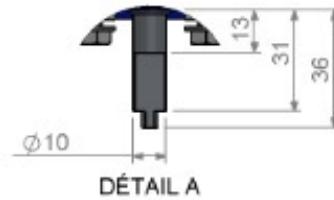
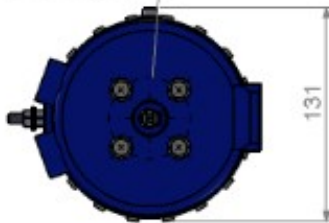
12 ATEX 0027 X



Définition du support (mm)

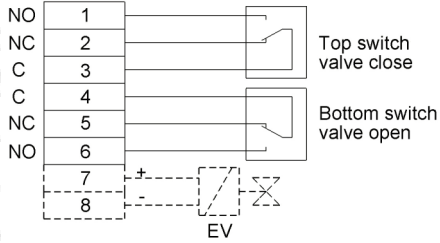
Ref	A	h
GR1	80	20
GR2/3	80-130	30
GR3	130	30
GR4	130	50

4xM6 sur $\varnothing 50$ (F05)



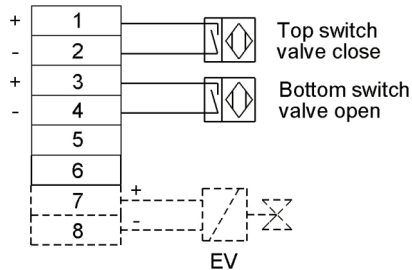
Raccordement interrupteurs SPDT

SPDT Mechanical switches connection



Raccordement détecteurs 2 fils NO

NO 2 wires inductive sensors connection



Raccordement détecteurs 3 fils PNP

PNP 3 wires inductive sensors connection

