

Définition du support (mm)

Pa	A	h
GR1	80	20
GR2/A	80-130	30
GR3	130	30
GR4	130	50



Boîtier de fin de course interrupteur pneumatique

DESCRIPTION

Boîtier de contrôle de position équipé de 2 interrupteurs pneumatiques pour actionneur 1/4 tour.

CERTIFICATION INTERRUPTEUR DE POSITION

- Directive 2014/34/UE : Autocertification selon annexe VIII
- Marquage : **Ex** II2 G Ex h IIC T6 Gb
II2 D Ex h IIC T85°C Db

BOÎTIER

- Matière : Polyamide PA6
- Dimension : 172 x 96 x 98mm
- Poids : 0,7 Kg avec support
- Indice de Protection : IP66
- Température de service : Voir tableau
- Indicateur de position : Index sur le boîtier
- Fixation : ISO F05
- Accouplement : Axe NAMUR et support VDI/VDE 3845 en INOX 304

- Interrupteur/Détecteur : AZ PNEUMATICA, SMC
- Pression : 2-10 bar
- Fonction : 3/2 NF
- Commutation : Par came réglable

RACCORDEMENT PNEUMATIQUE

- Traversée de cloison 1/8 G

OPTIONS (nous consulter)

- Kit d'adaptation pour vanne manuelle



Pneumatal Limit switch box

DESCRIPTION

Limit switch box equipped by 2 pneumatic microswitches for quarter-turn valves.

CERTIFICATION FOR SWITCHES

- Directive 2014/34/UE : Autocertification acc. Annex VIII
- Marking : **Ex** II2 G Ex h IIC T6 Gb
II2 D Ex h IIC T85°C Db

BOX

- Material : PA6 polyamide
- Size : 172 x 96 x 98mm
- weight : 0,7 kg with bracket
- Protection : IP66
- Température of service : See references in table
- Position indicator : On the top of the box
- Mounting : ISO F05
- Bracket : NAMUR shaft and stainless steel bracket VDI/VDE 3845

DETECTION

- Swithes/sensors : AZ PNEUMATICA, SMC
- Pressure : 2-10 bar
- Function : 3/2 NF
- Switching : By adjustable cam

PNEUMATIC CONNECTION

- Bulkhead fitting 1/8 G

OPTIONS (consult us)

- Mounting bracket for manual valve

Définition du support (mm)

INTERRUPTEUR MECANIQUE / Mechanical switches

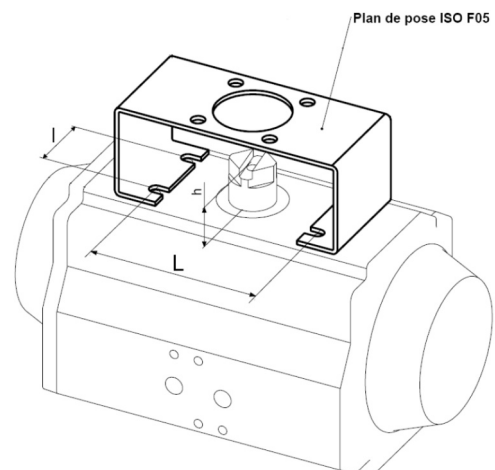
Interrupteurs Switches	Qté Qty	Marque Brand	Pression Pressure	Certification Certification	Code Code	Remarque Notes
3/2 SMC	2	SMC	2-10 bar	CE	(PF2584)LEF 603-LC4/GR.(2x3/2 SMC)	-5°C ≤ Tamb ≤ +40°C
304MRUL	2	AZ PNEUMATICA	2-10 bar	CE	(PF1341)LEF 603-LC4/GR.(2x304MRUL)	-15°C ≤ Tamb ≤ +40°C

Nous consulter pour tout autre interrupteur ou détecteur

Consult us for any other microswitch or sensors

Support VDI-VDE GR. / VDI-VDE Bracket GR.

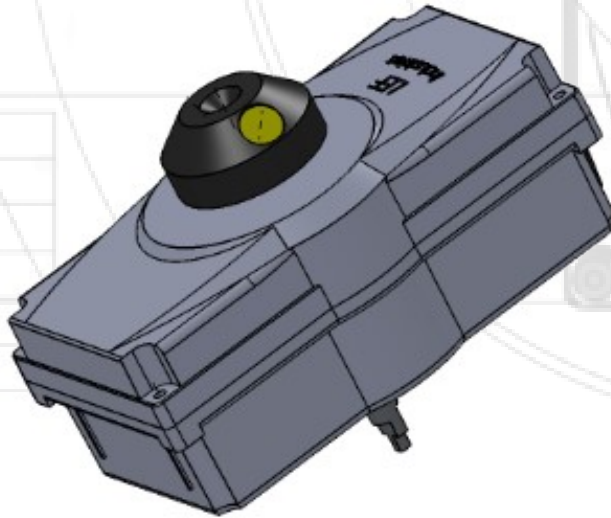
Référence	Lxl (mm)	h (mm)
GR1	80x30	20
GR2/3	80+130x30	30
GR3	130x30	30
GR4	130x30	50



GR1

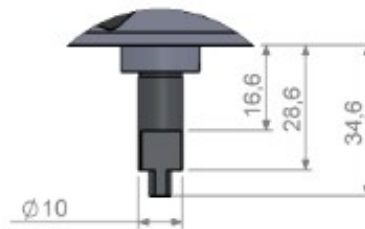
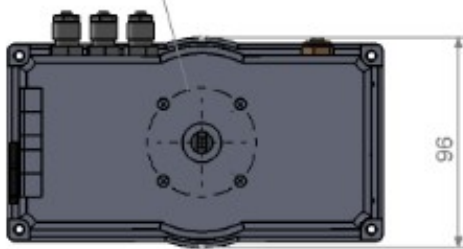
Definition du support (mm)

Ref	A	h
GR1	80	20
GR2/3	80- 130	30
GR3	130	30
GR4	130	50

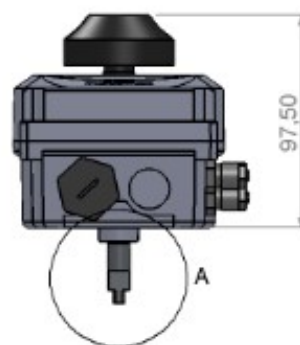
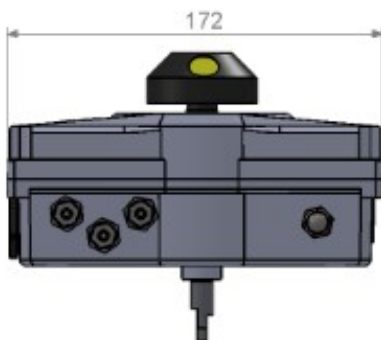


Encombrement / Size

4xM6 sur $\varnothing 50$ (F05)



DÉTAIL A



GR1

Définition du support (mm)

Ref	A	h
GR1	80	20
GR2/3	80- 130	30
GR3	130	30
GR4	130	50