

Dimension du support (mm)

Ref	A	h
GR1	80	20
GR2/A	80-130	30
GR3	130	30
GR4	130	50




Boîtier fin de course et commande

DESCRIPTION

Boîtier de contrôle de position équipé de 2 interrupteurs mécaniques Ex d pour actionneur 1/4 tour. Commande pneumatique incorporée.

CERTIFICATION

- Directive 2014/34/UE :
 - Marquage :
-  II 2 GD
Ex e II, IIC ou mb d IIC T6, T5 ou T4
Ex tD A21 IP6X T85°C, T100°C ou T135°C

BOÎTIER

- Matière :
 - Dimension :
 - Poids :
 - Indice de Protection :
 - Température de service :
 - Indicateur de position :
 - Fixation :
 - Accouplement :
- Aluminium moule, peinture epoxy
230 x 115,5 x 112,5mm
2.5 Kg avec support
IP 65
-20°C ≤ Tamb ≤ +40°C
Index sur le boîtier
ISO F05
Axe NAMUR et support VDI/VDE 3845 en INOX 304

DETECTION

- Détecteur :
 - Tension :
 - Fonction :
 - Commutation :
- CROUZET, ...
Max 250V AC 5A
SPDT, DPDT
Par came réglable

PILOTAGE

- Electrovanne :
 - Tension :
 - Distributeur :
 - Fonction :
 - Débit (à 6 bar) :
 - Raccordement :
- Ex m PARKER
Selon l'électrovanne
PNEUMAX
3/2 ou 5/2
550NI/min
1/8" G, raccords fournis

RACCORDEMENT ELECTRIQUE

- Bornier a vis
- 2 entrées M20x1,5
- PE polyamide certifié pour cable 8 à 12 mm + 1 bouchon

OPTIONS (nous consulter)

- Limiteur de debit réglable




Limit and command switch box

DESCRIPTION

Limit switchbox with 2 microswitches Ex d. Rotary position indicator for valves and actuators. Built in pneumatic control.

CERTIFICATION

- Directive 2014/34/UE :
 - Marking :
-  II 2 GD
Ex e II, IIC or mb d IIC T6, T5 or T4
Ex tD A21 IP6X T85°C, T100°C or T135°C

BOX

- Material :
 - Size :
 - weight :
 - Protection :
 - Temperature of service :
 - Position indicator :
 - Mounting :
 - Bracket :
- Cast aluminium, epoxy paint
230 x 115,5 x 112,5mm
2.5 kg with bracket
IP 65
-20°C ≤ Tamb ≤ +40°C
On the top
ISO F05
NAMUR shaft and bracket stainless steel compliant VDI/VDE 3845

DETECTION

- sensors :
 - Voltage :
 - Function :
 - Switching :
- CROUZET, ...
Max 250V AC 5A
SPDT, DPDT
By adjustable cams

PNEUMATIC CONTROL

- Solenoid valve :
 - Voltage :
 - Spool valve :
 - Function :
 - Flow (6 bar) :
 - Connection :
- Ex m PARKER
Depends on solenoid valves
PNEUMAX
3/2 or 5/2
550NI/min
1/8" G, push-in fittings supplied

ELECTRICAL CONNECTION

- Terminal block
- 2 conduit entries M20x1,5
- Cable gland polyamide ATEX for 8 to 12 mm cable + 1 plug

OPTIONS (consult us)

- Adjustable flow limiter

Définition du support (mm)

INTERRUPTEUR MECANIQUE / Mechanical switches

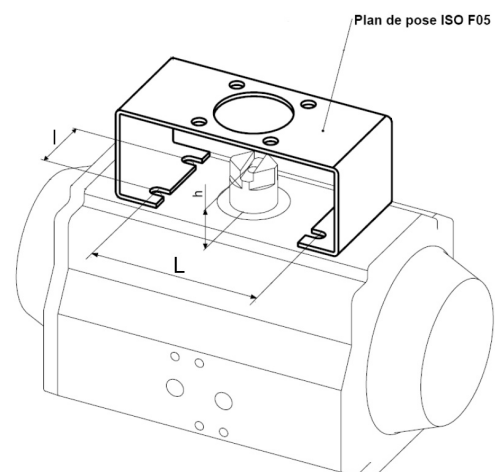
Interrupteurs Switches	Qté Qty	Pilotage Control	Fonction Function	Certification Certification	Code Code	Remarque Notes
83139.1 SPDT	2	CROUZET	Monostable	CE-Ex	(PF2494)LEF 730-LC3-1EV-2DET/GR. 230VAC(2x83139.1 SPDT) 2GD	
83139.1 DPDT	2	CROUZET	Monostable	CE-Ex	(PF2361)LEF 730-LC3-1EV-2DET/GR. 230VAC(2x83139.1 DPDT) 2GD	
83139.1 SPDT	2	CROUZET	Monostable	CE-Ex	(PF2506)LEF 730-LC3-1EV-2DET/GR. 48VAC(2x83139.1 SPDT) 2GD	
83139.1 DPDT	2	CROUZET	Monostable	CE-Ex	(PF1772)LEF 730-LC3-1EV-2DET/GR. 48VAC(2x83139.1 DPDT) 2GD	
83139.1 SPDT	2	CROUZET	Monostable	CE-Ex	(PF)LEF 730-LC3-1EV-2DET/GR. 24VAC(2x83139.1 SPDT) 2GD	
83139.1 DPDT	2	CROUZET	Monostable	CE-Ex	(PF)LEF 730-LC3-1EV-2DET/GR. 24VAC(2x83139.1 DPDT) 2GD	
83139.1 SPDT	2	CROUZET	Monostable	CE-Ex	(PF2462)LEF 730-LC3-1EV-2DET/GR. 24VDC(2x83139.1 SPDT) 2GD	
83139.1 DPDT	2	CROUZET	Monostable	CE-Ex	(PF0946)LEF 730-LC3-1EV-2DET/GR. 24VDC(2x83139.1 DPDT) 2GD	

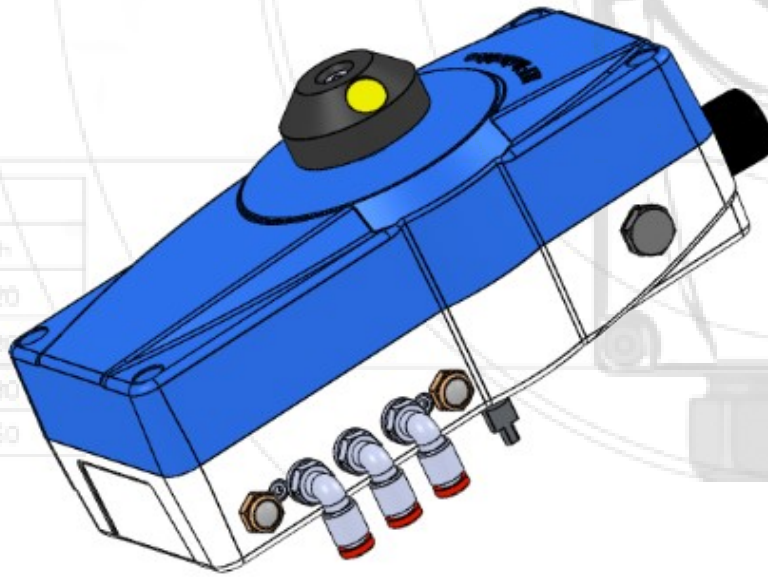
Nous consulter pour tout autre interrupteur ou détecteur

Consult us for any other microswitch or sensors

Support VDI-VDE GR. / VDI-VDE Bracket GR.

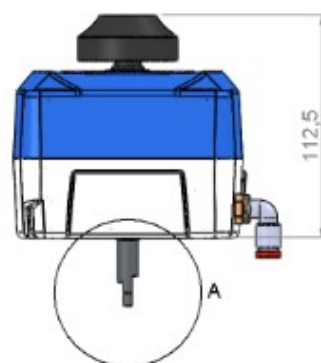
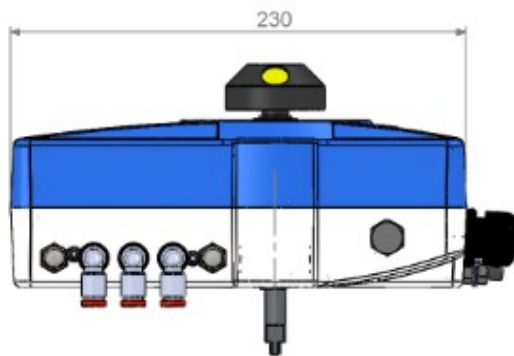
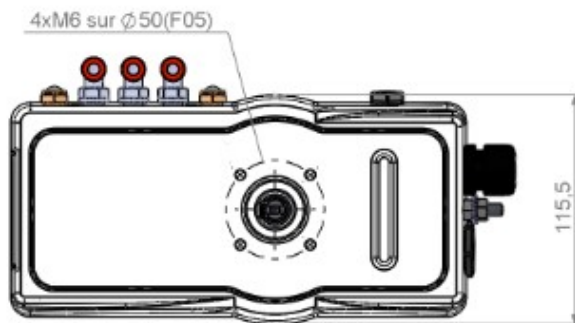
Référence	Lxl (mm)	h (mm)
GR1	80x30	20
GR2/3	80+130x30	30
GR3	130x30	30
GR4	130x30	50





Définition du support (mm)

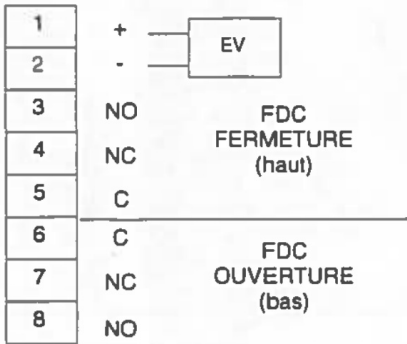
Ref	A	h
GR1	80	20
GR2/3	80-130	30
GR3	130	30
GR4	130	50



Raccordement interrupteurs SPDT

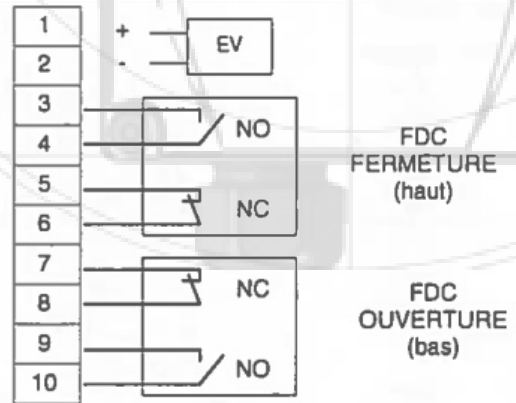
SPDT Mechanical switches connection

Définition du support (mm)



Raccordement interrupteurs DPDT

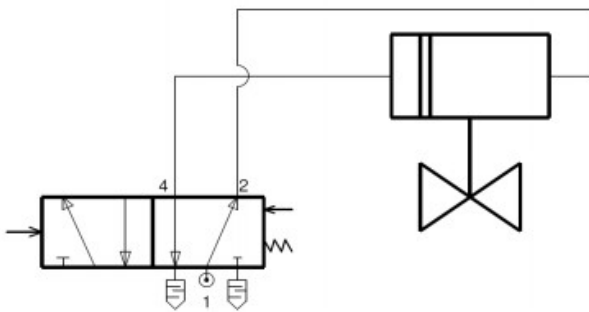
DPDT Mechanical switches connection



Raccordement pneumatique

Pneumatical connection

5/2 Actionneur double effet



3/2 Actionneur simple effet

