

Définition du support (mm)

Ref	A	h
GR1	80	20
GR2/A	80-130	30
GR3	130	30
GR4	130	50

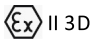


## Boîtier de fin de course interrupteur mécanique

### DESCRIPTION

Boîtier de contrôle de position équipé de 2 interrupteurs mécaniques ou détecteurs inductifs pour actionneur rotatif ou vanne manuelle.

### CERTIFICATION

- Directive 94/9/CE : Autocertification selon annexe VIII
- Marquage :  II 3 D  
Ex tc IIIC T85°C Dc

### BOÎTIER

- Matière : Fonte d'aluminium, peinture époxy
- Dimension : 164 x 99,5 x 93mm
- Poids : 1,2 kg avec support
- Indice de protection : IP 66/67
- Température de service : -20°C ≤ Tamb ≤ +40°C
- Indicateur de position : Index sur le boîtier
- Fixation : ISO F05
- Accouplement : Axe NAMUR et support VDI/VDE 3845 en INOX 304

### DETECTION

- Interrupteurs : CROUZET, CHERRY, ...
- Détecteurs : IFM, PP&F, SCHNEIDER, ...
- Tension : Voir tableau
- Fonction : SPDT / DPDT / NO / PNP
- Commutation : Par came réglable 0-90° ou drapeau

### RACCORDEMENT ELECTRIQUE

- Bornier a vis
- 2 entrées M20x1,5
- PE polyamide ATEX pour câble 8 à 12 mm + 1 bouchon

### OPTIONS (nous consulter)

- Respirateur GORTEX® (IP65)
- Presse étoupe supplémentaire
- Presse étoupe laiton nickelé armé ou non, INOX, ...
- Kit d'adaptation pour vanne manuelle

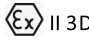


## Limit switch box microswitch

### DESCRIPTION

Limit switch box equipped by 2 microswitches or inductive sensors for rotary actuator or manual valves.

### CERTIFICATION

- Directive 94/9/CE : Autocertification according to Annex VIII
- Marquage :  II 3 D  
Ex tc IIIC T85°C Dc

### BOX

- Material : Cast aluminium, epoxy coating
- Size : 164 x 99,5 x 93mm
- weight : 1,2 kg with bracket
- Protection : IP 66/67
- Temperature of service : -20°C ≤ Tamb ≤ +40°C
- Position indicator : On the top of the box
- Mounting : ISO F05
- Bracket : NAMUR shaft and stainless steel bracket VDI/VDE 3845

### DETECTION

- Switches : CROUZET, CHERRY, ...
- Sensors : IFM, PP&F, SCHNEIDER, ...
- Voltage : See references in table
- Function : SPDT / DPDT / NO / PNP
- Switching : By adjustable cams 0-90° or flag

### ELECTRICAL CONNECTION

- Terminal block
- 2 conduits entries M20x1,5
- Cable gland polyamide ATEX for 8 to 12 mm cable + 1 plug

### OPTIONS (consult us)

- Air breather GORTEX (IP 65)
- Additional cable gland
- Cable gland in other material
- Mounting bracket for manual valve

**INTERRUPTEUR MECANIQUE / Mechanical switches**

Interrupteurs Switches	Qté Qty	Marque Brand	Tension Voltage	Certification Certification	Code Code	Remarque Notes
83161.3	2	CROUZET	Max 250V AC 16 A SPDT	CE	(PF0668)LEF 102-LC1/GR. (2x83161.3) 1PE 3D	
D45U-V3RA	2	CHERRY	Max 250V AC 16 A SPDT	CE-UL	(PF )LEF 102-LC1/GR. (2xD45U-V3RA) 1PE 3D	
83139.1	2	CROUZET	Max 250V AC 6 A DPDT	CE	(PF0815)LEF 102-LC1/GR. (2x83139.1 DPDT) 1PE 3D	
83169.0	2	CROUZET	Max 250V AC 8 A SPDT	CE	(PF )LEF 102-LC4/GR. (2x83169.0) 1PE 3D	
83161.3	3	CROUZET	Max 250V AC 16 A SPDT	CE	(PF )LEF 103-LC1/GR. (3x83161.3) 1PE 3D	
83161.3	4	CROUZET	Max 250V AC 16 A SPDT	CE	(PF )LEF 104-LC1/GR. (4x83161.3) 1PE 3D	

**DETECTEUR INDUCTIF / Inductive sensors**

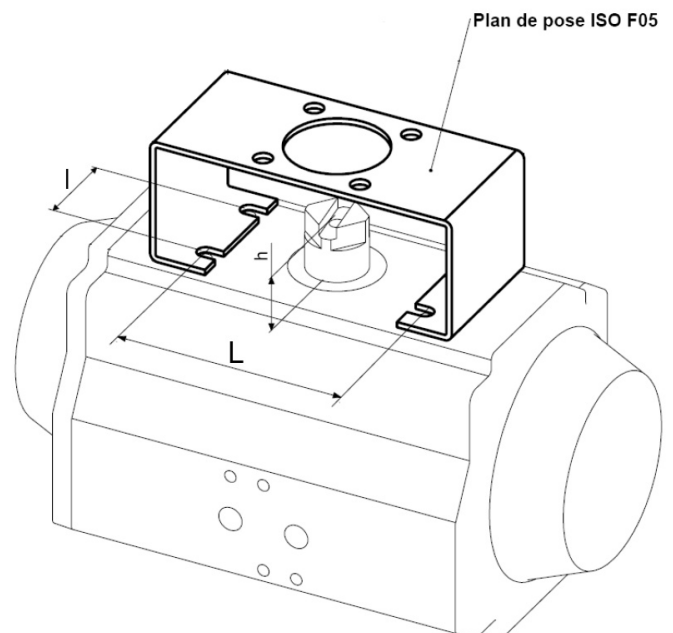
Détecteurs Sensors	Qté Qty	Marque Brand	Tension Voltage	Certification Certification	Code Code	Remarque Notes
NBB3-V3Z4	2	PP&F	5-60V DC NO	CE-UL-CSA-CCC	(PF0682)LEF 302-LC1/GR. (2xNBB3-V3Z4-NO) 1PE 3D	
NBB2-V3E2	2	PP&F	10-30VDC PNP	CE-UL-CSA	(PF )LEF 302-LC1/GR. (2xNBB2-V3E2-PNP) 1PE 3D	
IS5026	2	IFM	5-36VDC NO	CE-UL-EAC	(PF0791)LEF 302-LC1/GR. (2xIS5026-NO) 1PE 3D	
XS6-12B1MAL2	2	SCHNEIDER	24 à 240V AC-DC NO	CE-UL-CSA	(PF0771)LEF 302-LC1-GR. (2xXS6-12B1MAL2) 1PE 3D	
XS5-12B1DAL2	2	SCHNEIDER	12 à 48V DC NO	CE-UL-CSA-CCC	(PF0595)LEF 302-LC1-GR. (2xXS5-12B1DAL2) 1PE 3D	
XS6-12B1PAL2	2	SCHNEIDER	10 à 58V DC PNP	CE-UL-CSA	(PF1974)LEF 302-LC1-GR. (2xXS6-12B1PAL2) 1PE 3D	
NBB3-V3Z4	3	PP&F	5-60V DC NO	CE-UL-CSA-CCC	(PF )LEF 303-LC1/GR. (3xNBB3-V3Z4-NO) 1PE 3D	
NBB3-V3Z4	4	PP&F	5-60V DC NO	CE-UL-CSA-CCC	(PF )LEF 304-LC1/GR. (4xNBB3-V3Z4-NO) 1PE 3D	

Nous consulter pour tout autre interrupteur ou détecteur

Consult us for any other microswitch or sensors

**Support VDI-VDE GR. / VDI-VDE Bracket GR.**

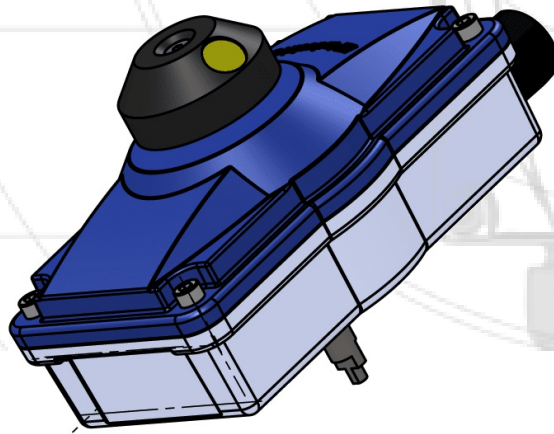
Référence	Lxl (mm)	h (mm)
GR1	80x30	20
GR2/3	80+130x30	30
GR3	130x30	30
GR4	130x30	50



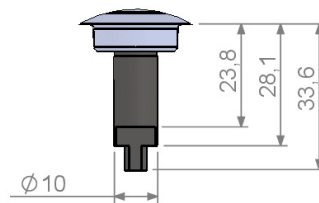
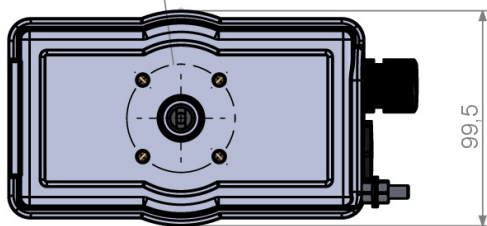
GR1

Définition du support (mm)

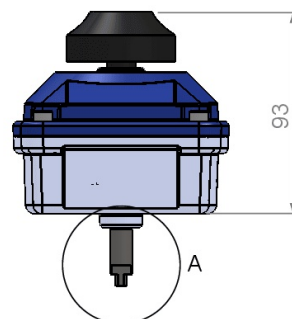
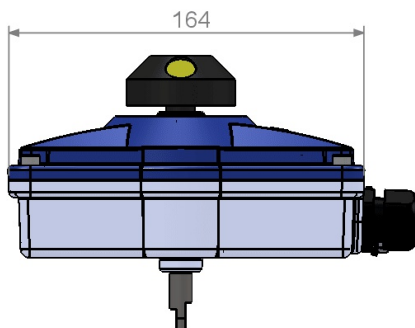
Ref	A	h
GR1	80	20
GR2/3	80- 130	30
GR3	130	30
GR4	130	50



4xM6 sur Ø50(F05)

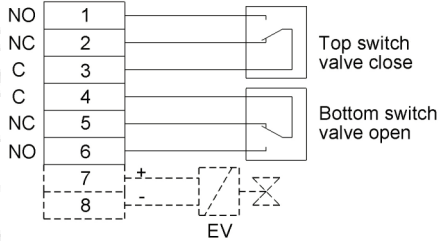


DÉTAIL A



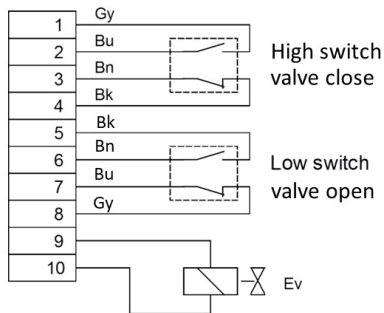
**Raccordement interrupteurs SPDT**

*SPDT Mechanical switches connection*



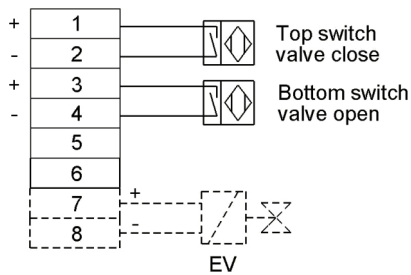
**Raccordement interrupteurs DPDT**

*DPDT Mechanical switches connection*



**Raccordement détecteurs 2 fils NO**

*NO 2 wires inductive sensors connection*



**Raccordement détecteurs 3 fils PNP**

*PNP 3 wires inductive sensors connection*

