

Boîtier de fin de course

DESCRIPTION

Boîtier de contrôle de position équipé de 2 interrupteurs mécaniques ou détecteurs inductifs pour actionneur rotatif ou vanne manuelle. Carte ASI incorporée

CERTIFICATION

- Marquage : CE

BOÎTIER

- Matière : Fonte d'aluminium, peinture époxy
 - Dimension : 164 x 99,5 x 93mm
 - Poids : 1,2 kg avec support
 - Indice de protection : IP 65
 - Température de service : Voir tableau
 - Indicateur de position : Index sur le boîtier
 - Fixation : ISO F05
 - Accouplement : Axe NAMUR et support VDI/VDE 3845 en INOX 304

DETECTION

- Interrupteurs : CROUZET, CHERRY, ...
 - Détecteurs : PEPPERL & FUCHS, IFM, ...
 - Tension : Voir tableau
 - Fonction : SPDT / NO
 - Commutation : Par came réglable 0-90° ou drapeau

ASi

- Carte ASi : BW1443 Bihl + wiedemann

RACCORDEMENT ELECTRIQUE

- 2 entrées M20x1,5
 - 1 connecteur type "vampire" AS-interface + 1 bouchon

OPTIONS (nous consulter)

- Respirateur GORTEX® (IP65)
 - Presse étoupe supplémentaire pour pilotage ED



Limit switch box

DESCRIPTION

Limit switch box equipped by 2 microswitches or inductive sensors for rotary actuator or manual valves. Built in AS-interface module.

CERTIFICATION

- Marquage : CE

BOX

- Material : Cast aluminium, epoxy coating
 - Size : 164 x 99,5 x 93mm
 - weight : 1,2 kg with bracket
 - Protection : IP 65
 - Température of service : See references in table
 - Position indicator : On the top of the box
 - Mounting : ISO F05
 - Bracket : NAMUR shaft and stainless steel bracket VDI/VDE 3845

DETECTION

- Swithes : CROUZET, CHERRY, ...
 - Sensors : PEPPERL & FUCHS, IFM, ...
 - Voltage : See references in table
 - Function : SPDT / NO
 - Switching : By adjustable cams 0-90° or flag

ASi

- ASi card : BW1443 Bihl + wiedemann

ELECTRICAL CONNECTION

- 2 conducts entries M20x1.5
 - 1 connector type "vampire" AS-interface + 1 plug

OPTIONS (consult us)

- Air breather GORTEX (IP 65)
 - Additional cable press for ED control

INTERRUPTEUR MECANIQUE / Mechanical switches

Interrupteurs Switches	Qté Qty	Marque Brand	Tension Voltage	Certification Certification	Code Code	Remarque Notes
83161.3	2	CROUZET	24V DC	CE	(PF)LEF 102-LC1-ASi/GR. (2x83161.3) 1CO	

DETECTEUR INDUCTIF / Inductive sensors

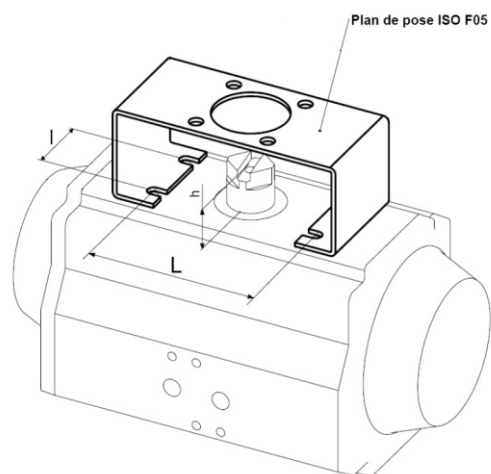
Détecteurs Sensors	Qté Qty	Marque Brand	Tension Voltage	Certification Certification	Code Code	Remarque Notes
NBB3-V3-Z4	2	PP&F	24V DC	CE	(PF2958)LEF 302-LC1-ASi/GR. (2xNBB3-V3-Z4) 1CO	

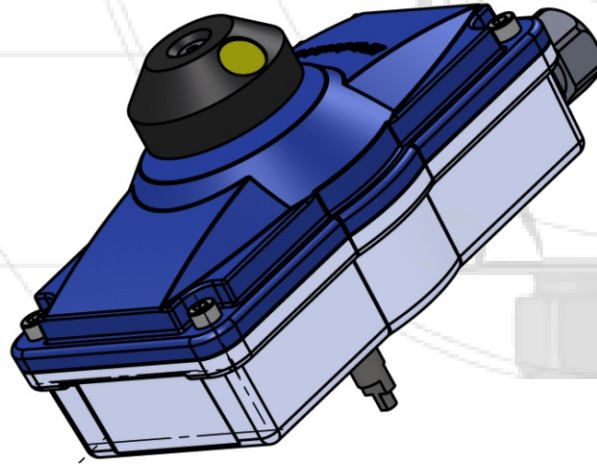
Nous consulter pour tout autre interrupteur ou détecteur

Consult us for any other microswitch or sensors

Support VDI-VDE GR. / VDI-VDE Bracket GR.

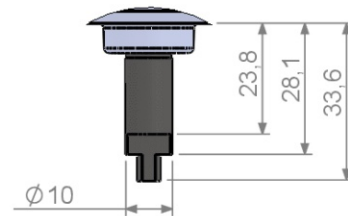
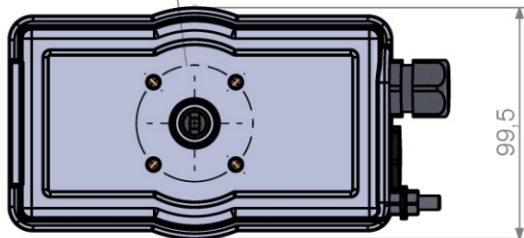
Référence	Lxl (mm)	h (mm)
GR1	80x30	20
GR2/3	80+130x30	30
GR3	130x30	30
GR4	130x30	50



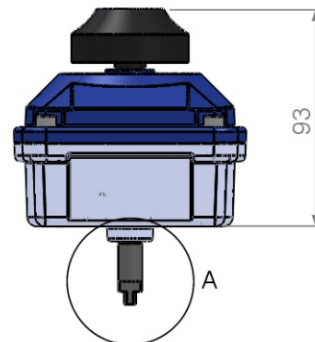
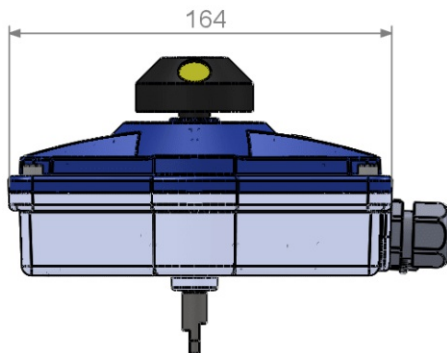


Dépassement au support (mm)		
	A	h
GR1	80	20
GR2/3	80-130	30
GR3	130	30
GR4	130	50

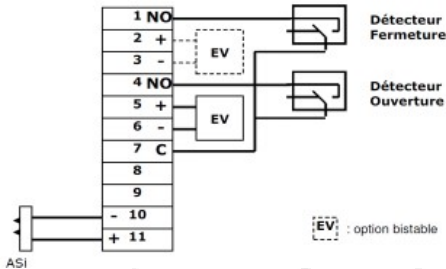
4xM6 sur $\varnothing 50$ (F05)



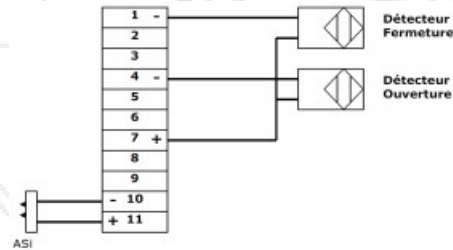
DÉTAIL A



Raccordement interrupteurs SPDT SPDT Mechanical switches connection



Raccordement détecteurs 2 fils NO NO 2 wires inductive sensors connection



Module AB 2E/2S AS-i



Module AB 2E/2S AS-i

Spécification AS-i 2.1
Esclave AB (jusqu'à 62 esclaves)

Deux trous supplémentaires
pour montage en angle



N° art. BW1444 avec broches

N° art. BW1490 avec sortie LED défaut

Le module AB 2E/2S AS-i, conforme à la spécification AS-i 2.1 est une solution esclave AS-i sur une platine, entièrement alimentée par le bus AS-i. Les entrées et sorties sont protégées contre les court-circuits et les surcharges. En cas de rupture de communication (défaillance du maître), les sorties sont mises en position de repos par la fonction "chien de garde". Pour les entrées, jusqu'à deux contacts mécaniques peuvent être interrogés. Pour les sorties, jusqu'à deux indicateurs lumineux,



avec borniers à vis



avec broches



alimentés par le bus AS-i, peuvent être pilotés.

Des platines spécifiques peuvent être réalisées sur cahier des charges (p. ex. 2E/2S, 2E/1S, ...). Les dimensions, ainsi que les connecteurs de la platine peuvent être modifiés également.

En outre, le module dispose de deux trous pour le montage en angle.

L'adressage étendu (technologie AB, jusqu'à 62 esclaves) est possible.

N° art.	BW1443	BW1444
Raccordement	bornier à vis	broches
Raccordement	montage de la platine	
Courant de repos	≤ 20 mA (entrées = 0, sorties = 0)	
Seuil de commutation des entrées	≤ 0,8 mA (bas) ≥ 5 mA (haut)	
U	20 ... 30 VCC	
Sorties	2, électroniques	
Charge électrique	80 mA pour sortie (somme des sorties < 80 mA), 24 VCC	
Longueur du câble de raccordement	E/S: max. 1,5 m	
Tension d'utilisation	par AS-i	
Courant consommé	≤ 200 mA	
CEM	EN 61 000-6-2 EN 50 082-2	
Température de fonctionnement	-25°C ... +70°C	
Température de stockage	-40°C ... +70°C	
indice de protection (EN 60 529)	IP00 (broches à souder) IP20 (montage)	
Tenue aux chocs et vibrations	≤ 15 g, T ≤ 11 ms 10 ... 55 Hz, 0,5 mm amplitude	
Dimensions (L / L' / H en mm)	29,7 / 36,5 / 10	27,7 / 36,5 / 10