

Détection au support (mm)		
	A	B
GR1	80	20
GR2	80-130	30
GR3	130	30
GR4	130	50



Boîtier de fin de course

DESCRIPTION

Boîtier de contrôle de position équipé de 2 à 4 interrupteurs mécaniques ou détecteurs inductifs pour actionneur rotatif ou vanne manuelle.

CERTIFICATION

- Marquage : CE
- SIL CEI 61508 : SIL 1 à 3, nous consulter

BOÎTIER

- Matière : Fonte d'aluminium, peinture époxy
- Dimension : 164 x 99,5 x 93mm
- Poids : 1,2 kg avec support
- Indice de protection : IP 66/67
- Température de service : Voir tableau
- Indicateur de position : Index sur le boîtier
- Fixation : ISO F05
- Accouplement : Axe NAMUR et support VDI/VDE 3845 en INOX 304

DETECTION

- Interrupteurs : CROUZET, CHERRY, ...
- Détecteurs : IFM, PP&F, SCHNEIDER, ...
- Tension : Voir tableau
- Fonction : SPDT / DPDT / NO / PNP
- Commutation : Par came réglable 0-90° ou drapeau

RACCORDEMENT ELECTRIQUE

- Bornier a vis
- 2 entrées M20x1,5
- PE polyamide pour câble 8 à 12 mm + 1 bouchon

OPTIONS (nous consulter)

- Détection 0-180°
- Respirateur GORTEX® (IP65)
- Presse étoupe supplémentaire
- Presse étoupe laiton nickelé armé ou non, INOX, ...
- Kit d'adaptation pour vanne manuelle



Limit switch box

DESCRIPTION

Limit switch box equipped by 2 to 4 microswitches or inductive sensors for rotary actuator or manual valves.

CERTIFICATION

- Marquage : CE
- SIL CEI 61508 : SIL 1 to 3, consult us

BOX

- Material : Cast aluminium, epoxy coating
- Size : 164 x 99,5 x 93mm
- weight : 1,2 kg with bracket
- Protection : IP 66/67
- Température of service : See references in table
- Position indicator : On the top of the box
- Mounting : ISO F05
- Bracket : NAMUR shaft and stainless steel bracket VDI/VDE 3845

DETECTION

- Switches : CROUZET, CHERRY, ...
- Sensors : IFM, PP&F, SCHNEIDER, ...
- Voltage : See references in table
- Function : SPDT / DPDT / NO / PNP
- Switching : By adjustable cams 0-90° or flag

ELECTRICAL CONNECTION

- Terminal block
- 2 conduits entries M20x1,5
- Cable gland polyamide for 8 to 12 mm cable + 1 plug

OPTIONS (consult us)

- 0-180° detection
- Air breather GORTEX (IP 65)
- Additional cable gland
- Cable gland in other material
- Mounting bracket for manual valve

INTERRUPTEUR MECANIQUE / Mechanical switches

Interrupteurs Switches	Qté Qty	Marque Brand	Tension Voltage	Certification Certification	Code Code	Remarque Notes
83161.3	2	CROUZET	Max 250V AC 16 A SPDT	CE	(PF2413)LEF 102-LC1/GR. (2x83161.3) 1PE	-20°C à +90°C
D45U-V3RA	2	CHERRY	Max 250V AC 16 A SPDT	CE-UL	(PF2564)LEF 102-LC1/GR. (2xD45U-V3RA) 1PE	-20°C à +90°C
83139.1	2	CROUZET	Max 250V AC 6 A DPDT	CE	(PF1207)LEF 102-LC1/GR. (2x83139.1) DPDT) 1PE	-20°C à +85°C
83169.0	2	CROUZET	Max 250V AC 8 A SPDT	CE-UL	(PF2612)LEF 102-LC4/GR. (2x83169.0) 1PE	-20°C à +85°C
83161.3	3	CROUZET	Max 250V AC 16 A SPDT	CE	(PF2812)LEF 103-LC1/GR. (3x83161.3) 2PE	-20°C à +90°C
83161.3	4	CROUZET	Max 250V AC 16 A NO	CE	(PF)LEF 104-LC1/GR. (4x83161.3) 2PE	-20°C à +90°C

DETECTEUR INDUCTIF / Inductive sensors

Détecteurs Sensors	Qté Qty	Marque Brand	Tension Voltage	Certification Certification	Code Code	Remarque Notes
NBB3-V3Z4	2	PP&F	5-60V DC NO	CE-UL-CSA-CCC	(PF2432)LEF 302-LC1/GR. (2xNBB3-V3Z4-NO) 1PE	-20°C à +85°C
NBB2-V3E2	2	PP&F	10-30VDC PNP	CE-UL-CSA	(PF2423)LEF 302-LC1/GR. (2xNBB2-V3E2-PNP) 1PE	-20°C à +70°C
IS5026	2	IFM	5-36VDC NO	CE-UL-EAC	(PF1118)LEF 302-LC1/GR. (2xIS5026-NO) 1PE	-20°C à +80°C
XS6-12B1MAL2	2	SCHNEIDER	24 à 240V AC/DC NO	CE-UL-CSA	(PF0571)LEF 302-LC1-GR. (2xXS6-12B1MAL2) 1PE	-20°C à +70°C
XS5-12B1DAL2	2	SCHNEIDER	12 à 48V DC NO	CE-UL-CSA-CCC	(PF0478)LEF 302-LC1-GR. (2xXS5-12B1DAL2) 1PE	-20°C à +70°C
XS6-12B1PAL2	2	SCHNEIDER	12 à 48V DC PNP	CE-UL-CSA	(PF2596)LEF 302-LC1-GR. (2xXS6-12B1PAL2) 1PE	-20°C à +70°C
XS6-18B1MAL2	2	SCHNEIDER	24 à 240V AC/DC NO	CE-UL-CSA	(PF)LEF 302-LC1-GR. (2xXS6-18B1MAL2) 1PE	-20°C à +70°C
XS5-18B1DAL2	2	SCHNEIDER	12 à 48V DC NO	CE-UL-CSA-CCC	(PF2422)LEF 302-LC1-GR. (2xXS5-18B1DAL2) 1PE	-20°C à +70°C
XS6-18B1PAL2	2	SCHNEIDER	12 à 48V DC PNP	CE-UL-CSA	(PF)LEF 302-LC1-GR. (2xXS6-18B1PAL2) 1PE	-20°C à +70°C
XS4-P18MA230	2	SCHNEIDER	24 à 240V AC/DC NO	CE-UL-CSA	(PF0840)LEF 304-LC1/GR. (4xXS4-P18MA230) 1PE	-20°C à +70°C
NBB3-V3Z4	3	PP&F	5-60V DC NO	CE-UL-CSA-CCC	(PF2452)LEF 303-LC1/GR. (3xNBB3-V3Z4-NO) 1PE	-20°C à +85°C
NBB3-V3Z4	4	PP&F	5-60V DC NO	CE-UL-CSA-CCC	(PF)LEF 304-LC1/GR. (4xNBB3-V3Z4-NO) 1PE	-20°C à +85°C

SIL 2 / SIL 2

Interrupteurs Switches	Qté Qty	Marque Brand	Tension Voltage	Certification Certification	Code Code	Remarque Notes
83139.1	2	CROUZET	Max 250V AC 6 A SPDT	CE-SIL	(PF1243)LEF 102-LC1/GR. (2x83139.1) 1PE + SIL 2	-20°C à +85°C

SIL 3 / SIL 3

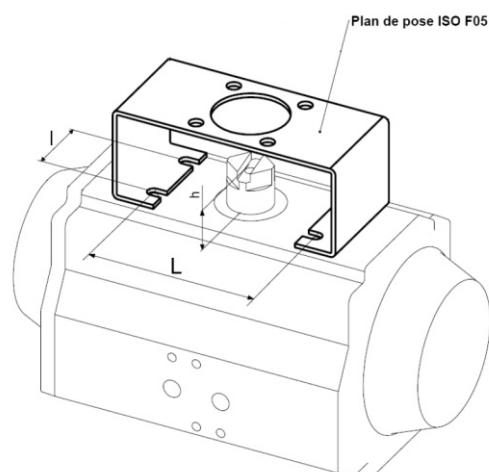
Interrupteurs Switches	Qté Qty	Marque Brand	Tension Voltage	Certification Certification	Code Code	Remarque Notes
83139.1	2	CROUZET	Max 250V AC 6 A SPDT	CE-SIL	(PF1243)LEF 102-LC1/GR. (2x83139.1) 1PE + SIL 3	-20°C à +85°C

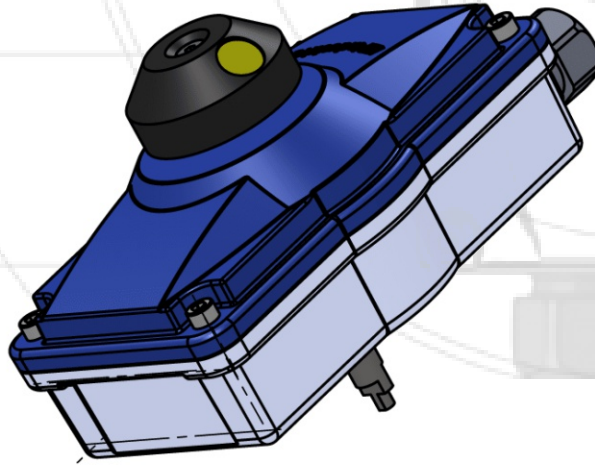
Nous consulter pour tout autre interrupteur ou détecteur

Consult us for any other microswitch or sensors

Support VDI-VDE GR. / VDI-VDE Bracket GR.

Référence	Lxl (mm)	h (mm)
GR1	80x30	20
GR2/3	80+130x30	30
GR3	130x30	30
GR4	130x30	50

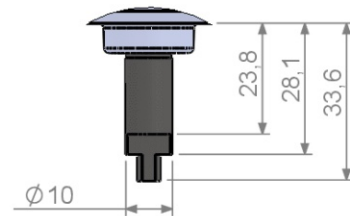
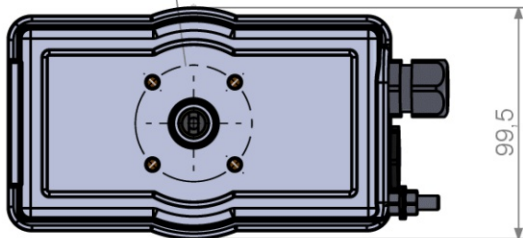




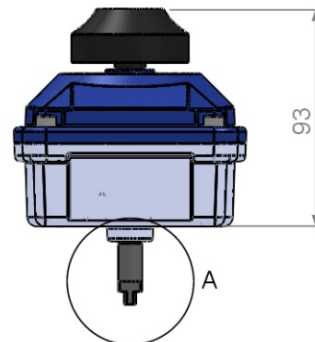
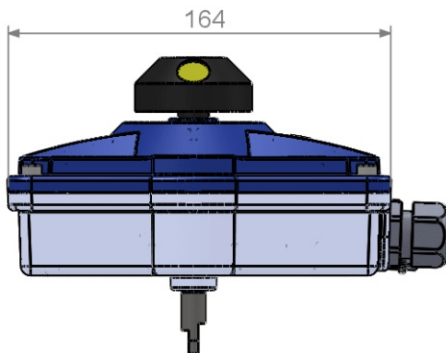
Distanciation au support (mm)

	A	h
GR1	80	20
GR2/3	80-130	30
GR3	130	30
GR4	130	50

4xM6 sur Ø50(F05)

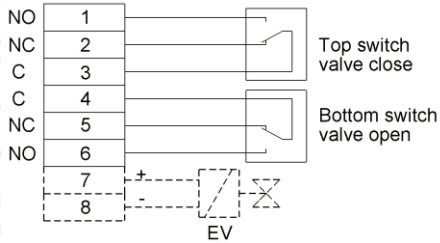


DÉTAIL A



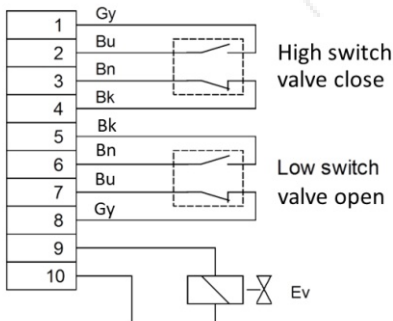
Raccordement interrupteurs SPDT

SPDT Mechanical switches connection



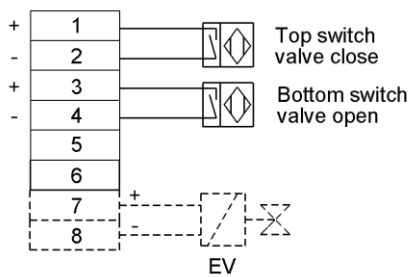
Raccordement interrupteurs DPDT

DPDT Mechanical switches connection



Raccordement détecteurs 2 fils NO

NO 2 wires inductive sensors connection



Raccordement détecteurs 3 fils PNP

PNP 3 wires inductive sensors connection

