

Definition du support (mm)

Ref	A	h
GR1	80	20
GR2/3	80-130	30
GR3	130	30
GR4	130	50



Boîtier de fin de course

DESCRIPTION

Boîtier de contrôle de position équipé de 2 détecteurs inductifs pour actionneur 1/4 tour.

CERTIFICATION

- Marquage : CE

BOÎTIER

- Matière : ABS
- Dimension : 165 x 101 x 93mm
- Poids : 0,85 kg avec support
- Indice de protection : IP 66
- Température de service : Voir tableau
- Indicateur de position : Dôme sur le boîtier
- Fixation : ISO F05
- Accouplement : Axe NAMUR et support VDI/VDE 3845 en INOX 304

DETECTION

- Interrupteur : IFM, PP&F, SCHNEIDER, ...
- Tension : Selon le détecteur
- Fonction : NO, PNP
- Commutation : Par came réglable ou drapeau

RACCORDEMENT ELECTRIQUE

- Bornier a vis
- 1 entrée M20x1,5
- PE polyamide pour câble 8 a 12 mm

OPTIONS (nous consulter)

- Couvercle transparent
- Respirateur GORTEX® (IP65)
- Presse étoupe supplémentaire
- Presse étoupe laiton nickelé armé ou non, INOX, ...
- Kit d'adaptation pour vanne manuelle



Limit switch box

DESCRIPTION

Limit switch box equipped by 2 inductive sensors for quarter-turn valves.

CERTIFICATION

- Marquage : CE

BOX

- Material : ABS
- Size : 165 x 101 x 93mm
- weight : 0,85 kg with bracket
- Protection : IP 66
- Température of service : see references in table
- Position indicator : On the top of the box
- Mounting : ISO F05
- Bracket : NAMUR shaft and stainless steel bracket VDI/VDE 3845

DETECTION

- Sensors : IFM, PP&F, SCHNEIDER, ...
- Voltage : Depends on sensors
- Function : NO, PNP
- Switching : By adjustable cams or flags

ELECTRICAL CONNECTION

- Terminal block
- 1 conduit entry M20x1,5
- Cable gland polyamide for 8 a 12 mm cable

OPTIONS (consult us)

- Transparent lid
- Air breather GORTEX (IP 65)
- Additional cable gland
- Other material cable gland
- Mounting bracket for manual valve

DETECTEUR INDUCTIF / Inductive sensors

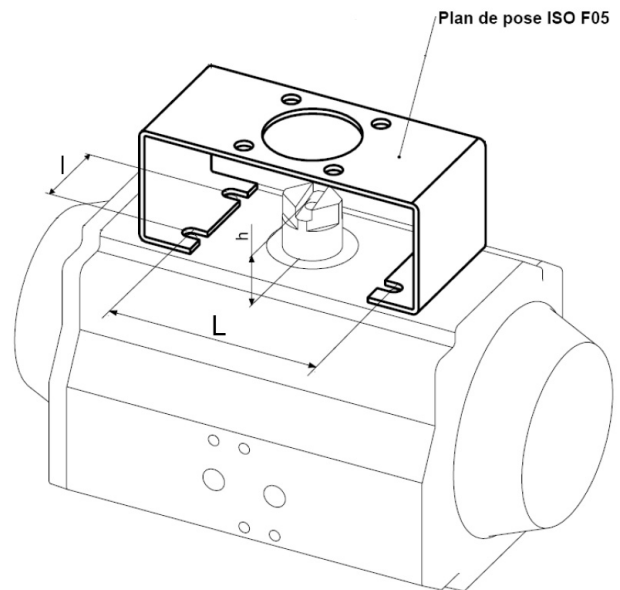
Détecteurs Sensors	Qté Qty	Marque Brand	Tension Voltage	Certification Certification	Code Code	Remarque Notes
XS6-12B1MAL2	2	SCHNEIDER	24 à 240V AC/DC NO	CE-UL-CSA	(PF0834)LEF 302-LC2/GR.(2xXS6-12B1MAL2) 1PE	-20°C à +70°C
XS5-12B1DAL2	2	SCHNEIDER	12 à 48V DC NO	CE-UL-CSA-CCC	(PF0984)LEF 302-LC2/GR.(2xXS5-12B1DAL2) 1PE	-20°C à +70°C
XS6-12B1PAL2	2	SCHNEIDER	12 à 48V DC PNP	CE-UL-CSA	(PF1515)LEF 302-LC2/GR.(2xXS6-12B1PAL2) 1PE	-20°C à +70°C
XS6-18B1MAL2	2	SCHNEIDER	24 à 240V AC/DC NO	CE-UL-CSA	(PF0876)LEF 302-LC2/GR.(2xXS6-18B1MAL2) 1PE	-20°C à +70°C
XS5-18B1DAL2	2	SCHNEIDER	12 à 48V DC NO	CE-UL-CSA-CCC	(PF0871)LEF 302-LC2/GR.(2xXS5-18B1DAL2) 1PE	-20°C à +70°C
XS6-18B1PAL2	2	SCHNEIDER	12 à 48V DC PNP	CE-UL-CSA	(PF0805)LEF 302-LC2/GR.(2xXS6-18B1PAL2) 1PE	-20°C à +70°C
NJ2-12MG40-E2	2	PP&F	10 à 60V DC PNP	CE-UL-CSA-CCC-EAC	(PF)LEF 302-LC2/GR.(2xNJ2-12GM40-E2) 1PE	-20°C à +70°C

Nous consulter pour tout autre interrupteur ou détecteur

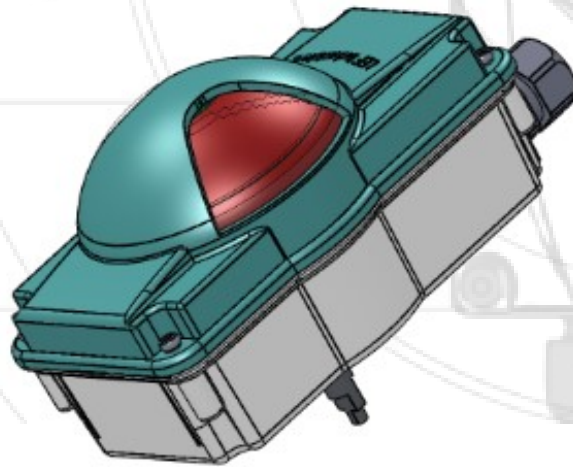
Consult us for any other microswitch or sensors

Support VDI-VDE GR. / VDI-VDE Bracket GR.

Référence	Lxl (mm)	h (mm)
GR1	80x30	20
GR2/3	80+130x30	30
GR3	130x30	30
GR4	130x30	50



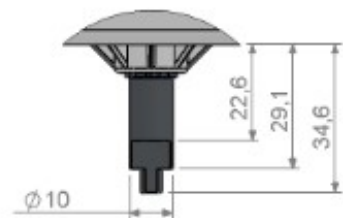
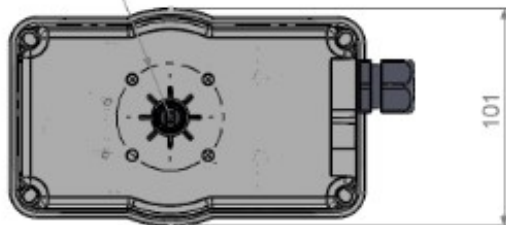
GR1



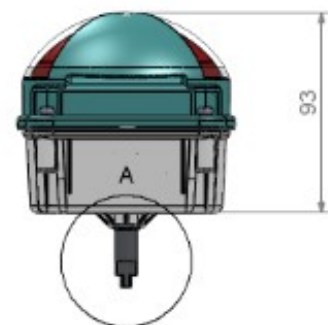
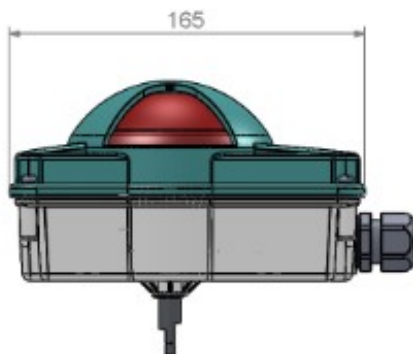
Définition du support (mm)

Ref	A	h
GR1	80	20
GR2/3	80-130	30
GR3	130	30
GR4	130	50

4xM6 sur $\varnothing 50$ (F05)

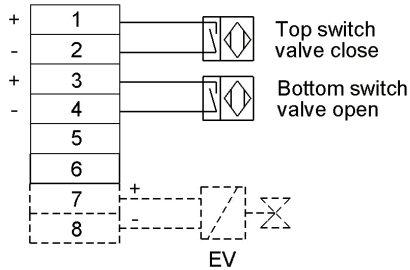


DÉTAIL A



Raccordement détecteurs 2 fils NO

NO 2 wires inductive sensors connection



Raccordement détecteurs 3 fils PNP

PNP 3 wires inductive sensors connection

