

Déplacement du support (mm)		
	A	B
GR1	80	20
GR2	80-130	30
GR3	130	30
GR4	130	50



## Boîtier de fin de course

### DESCRIPTION

Boîtier de contrôle de position équipé de 2 interrupteurs mécaniques ou détecteurs inductifs pour actionneur rotatif ou vanne manuelle.

### CERTIFICATION

- Marquage : CE

### BOÎTIER

- Matière : Fonte d'aluminium, peinture époxy
- Dimension : 225 x 110 x 108,5 mm
- Poids : 2,5 kg avec support
- Indice de protection : IP 66
- Température de service : Voir tableau
- Indicateur de position : Index sur le boîtier
- Fixation : ISO F05
- Accouplement : Axe NAMUR et support VDI/VDE 3845 en INOX 304

### DETECTION

- Interrupteurs : SCHNEIDER, ...
- Détecteurs : IFM, PP&F, SCHNEIDER, ...
- Tension : Voir tableau
- Fonction : SPDT / DPDT / NO / PNP
- Commutation : Par came réglable 0-90° ou drapeau

### RACCORDEMENT ELECTRIQUE

- Bornier a vis
- 1 entrée M20x1,5
- PE polyamide pour câble 8 à 12 mm

### OPTIONS (nous consulter)

- Respirateur GORTEX® (IP65)
- Presse étoupe supplémentaire
- Presse étoupe naiton nickelé armé ou non, INOX, ...
- Kit d'adaptation pour vanne manuelle



## Limit switch box

### DESCRIPTION

Limit switch box equipped by 2 microswitches or inductive sensors for rotary actuator or manual valves.

### CERTIFICATION

- Marquage : CE

### BOX

- Material : Cast aluminium, epoxy coating
- Size : 225 x 110 x 108,5 mm
- weight : 2,5 kg with bracket
- Protection : IP 66
- Temperature of service : See references in table
- Position indicator : On the top of the box
- Mounting : ISO F05
- Bracket : NAMUR shaft and stainless steel bracket VDI/VDE 3845

### DETECTION

- Swithes : SCHNEIDER, ...
- Sensors : IFM, PP&F, SCHNEIDER, ...
- Voltage : See references in table
- Function : SPDT / DPDT / NO / PNP
- Switching : By adjustable cams 0-90° or flag

### ELECTRICAL CONNECTION

- Terminal block
- 1 conduit entry M20x1,5
- Cable gland polyamide for 8 to 12 mm cable

### OPTIONS (consult us)

- Air breather GORTEX (IP 65)
- Additional cable gland
- Cable gland in other material
- Mounting bracket for manual valve

**INTERRUPTEUR MECANIQUE / Mechanical switches**

Interrupteurs Switches	Qté Qty	Marque Brand	Tension Voltage	Certification Certification	Code Code	Remarque Notes
XCM-D2102L1	2	SCHNEIDER	Max 250V AC 6A DPDT	CE-UL-CSA-CCC	(PF0659)LEF 102-LC3 MU/GR.(2xXCM-D2102L1) 1PE	-20°C à +70°C

**DETECTEUR INDUCTIF / Inductive sensors**

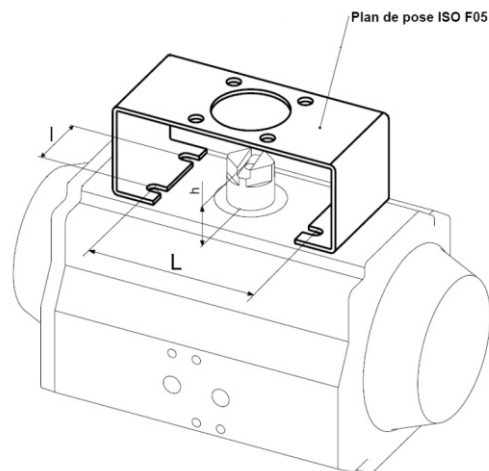
Détecteurs Sensors	Qté Qty	Marque Brand	Tension Voltage	Certification Certification	Code Code	Remarque Notes
XS5-30B1DAL2	2	SCHNEIDER	12-48V DC NO	CE-UL-CSA-CCC	(PF0888)LEF 302-LC3 MU/GR. (2xXS5-30B1DAL2) 1PE	-20°C à +70°C
XS6-30B1PAL2	2	SCHNEIDER	12-48V DC PNP	CE-UL-CSA	(PF )LEF 302-LC3 MU/GR. (2xXS6-30B1PAL2) 1PE	-20°C à +70°C

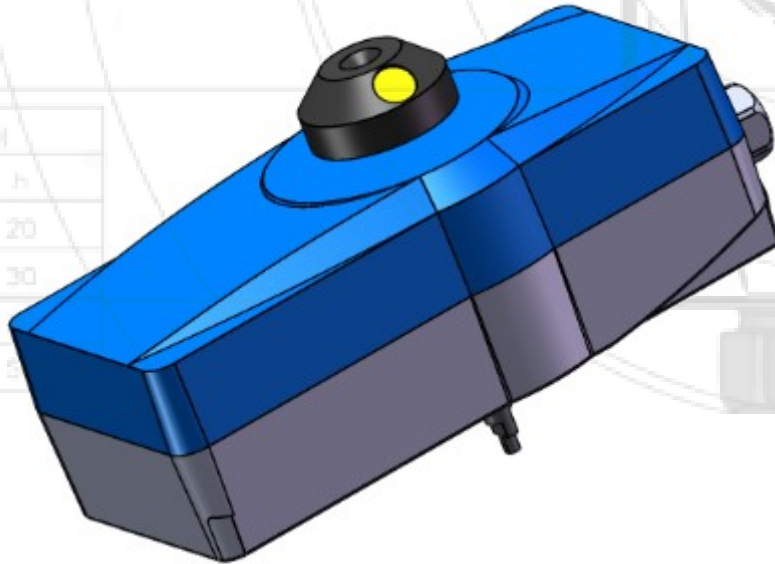
Nous consulter pour tout autre interrupteur ou détecteur

Consult us for any other microswitch or sensors

**Support VDI-VDE GR. / VDI-VDE Bracket GR.**

Référence	Lxl (mm)	h (mm)
<b>GR1</b>	80x30	20
<b>GR2/3</b>	80+130x30	30
<b>GR3</b>	130x30	30
<b>GR4</b>	130x30	50



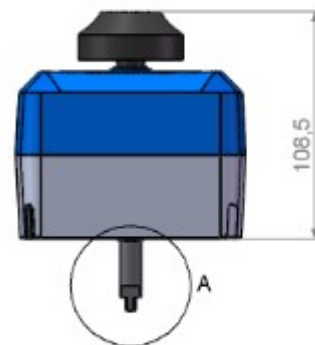
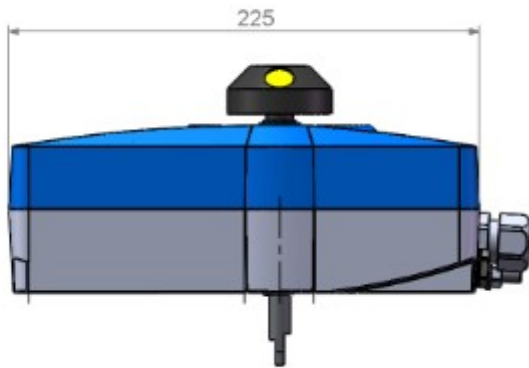


Détection au support (mm)		
	A	h
GR1	80	20
GR2/3	80-130	30
GR3	130	
GR4	130	

4xM6 sur  $\varnothing 50$ (F05)

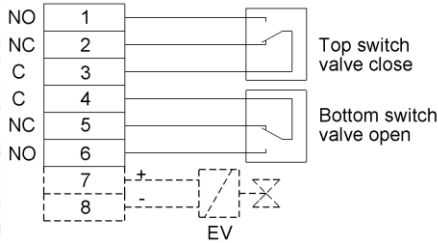


DÉTAIL A



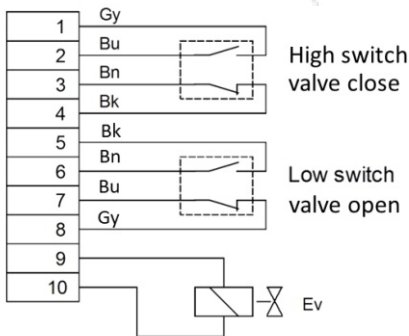
### Raccordement interrupteurs SPDT

SPDT Mechanical switches connection



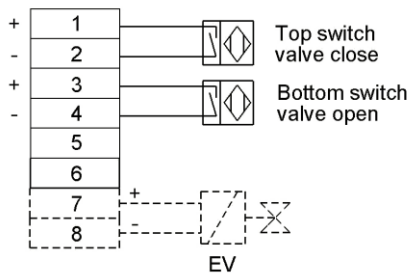
### Raccordement interrupteurs DPDT

DPDT Mechanical switches connection



### Raccordement détecteurs 2 fils NO

NO 2 wires inductive sensors connection



### Raccordement détecteurs 3 fils PNP

PNP 3 wires inductive sensors connection

