

Boîtier de fin de course et commande

DESCRIPTION

Boîtier de contrôle de position équipé de 2 interrupteurs mécaniques ou détecteurs inductifs pour actionneur 1/4 tour. Commande pneumatique incorporé.

CERTIFICATION

- Marquage : CE

BOÎTIER

- Matière : Fonte d'aluminium, peinture époxy
- Dimension : 230 x 115,5 x 112,5mm
- Poids : 2,5 kg avec support
- Indice de protection : IP 65
- Température de service : Voir tableau
- Indicateur de position : Index sur le boîtier
- Fixation : ISO F05
- Accouplement : Axe NAMUR et support VDI/VDE 3845 en INOX 304

DETECTION

- Interrupteurs : CROUZET, CHERRY, ...
- Détecteurs : IFM, PP&F, ...
- Tension : Voir tableau
- Fonction : SPDT / NO / PNP
- Commutation : Par came réglable 0-90° ou drapeau

PILOTAGE

- Electrovanne : JOUCOMATIC, CROUZET
- Tension : Selon l'électrovanne
- Distributeur : PNEUMAX
- Fonction : 3/2 ou 5/2
- Débit (à 6 bar) : 550NI/min
- Raccordement : 1/8" G, raccords fournis

RACCORDEMENT ELECTRIQUE

- Bornier a vis
- 2 entrées M20x1,5
- PE polyamide pour câble 8 à 12 mm + 1 bouchon

OPTIONS (nous consulter)

- Limiteur de débit réglable



Limit and command switch box

DESCRIPTION

Limit switchbox with 2 microswitches or inductive sensors. Rotary position indicator for valves and actuators. Integrated pneumatic control

CERTIFICATION

- Marquage : CE

BOX

- Material : Cast aluminium, epoxy coating
- Size : 230 x 115,5 x 112,5mm
- weight : 2,5 kg with bracket
- Protection : IP 65
- Temperature of service : See references in table
- Position indicator : On the top of the box
- Mounting : ISO F05
- Bracket : NAMUR shaft and stainless steel bracket VDI/VDE 3845

DETECTION

- Swithes : CROUZET, CHERRY, ...
- Sensors : IFM, PP&F, SCHNEIDER, ...
- Voltage : See references in table
- Function : SPDT / NO / PNP
- Switching : By adjustable cams 0-90° or flag

PNEUMATIC CONTROL

- Solenoid valve : JOUCOMATIC, CROUZET
- Voltage : Depends on solenoid valve
- Spool valve : PNEUMAX
- Function : 3/2 or 5/2
- Flow (6 bar) : 550NI/min
- Connection : 1/8" G, push-in fittings supplied

ELECTRICAL CONNECTION

- Terminal block
- 2 conduits entries M20x1,5
- Cable gland polyamide for 8 to 12 mm cable + 1 plug

OPTIONS (consult us)

- Adjustable flow limiter

INTERRUPTEUR MECANIQUE / Mechanical switches

Interrupteurs Switches	Qté Qty	Pilotage Control	Fonction Function	Certification Certification	Code Code	Remarque Notes
83161.3	2	1EV	Monostable	CE	(PF0743)LEF 130-LC3-1EV-2DET/GR. 230V AC	
83161.3	2	2EV	Bistable	CE	(PF)LEF 130-LC3-2EV-2DET/GR. 230V AC	
83161.3	2	1EV	Monostable	CE	(PF0513)LEF 130-LC3-1EV-2DET/GR. 24V AC	
83161.3	2	2EV	Bistable	CE	(PF)LEF 130-LC3-2EV-2DET/GR. 24V AC	
83161.3	2	1EV	Monostable	CE	(PF1016)LEF 130-LC3-1EV-2DET/GR. 24V DC	
83161.3	2	2EV	Bistable	CE	(PF1922)LEF 130-LC3-2EV-2DET/GR. 24V DC	

DETECTEUR INDUCTIF / Inductive sensors

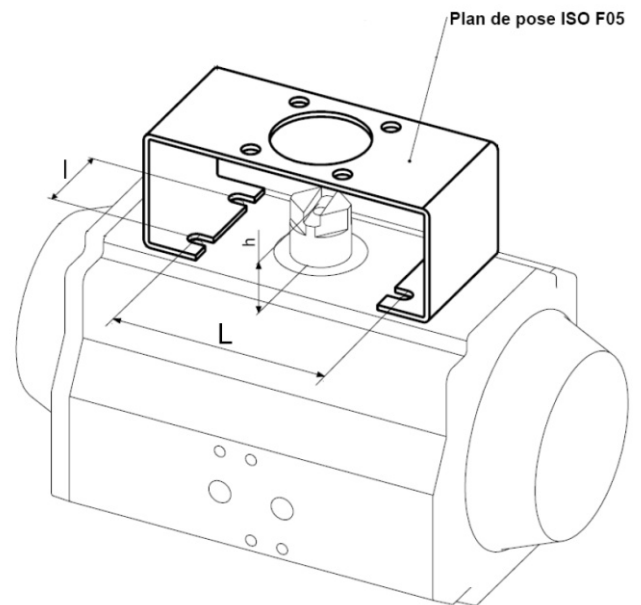
Détecteurs Sensors	Qté Qty	Pilotage Control	Fonction Function	Certification Certification	Code Code	Remarque Notes
NBB3-V3-Z4	2	1EV	Monostable	CE	(PF1882)LEF 330-LC3-1EV-2DET/GR. 24V DC	
NBB3-V3-Z4	2	2EV	Bistable	CE	(PF2719)LEF 330-LC3-2EV-2DET/GR. 24V DC	

Nous consulter pour tout autre interrupteur ou détecteur

Consult us for any other microswitch or sensors

Support VDI-VDE GR. / VDI-VDE Bracket GR.

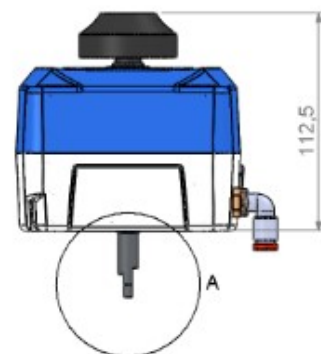
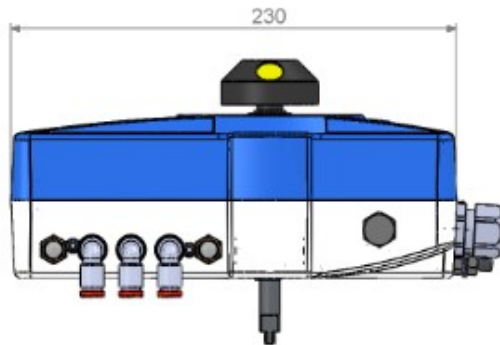
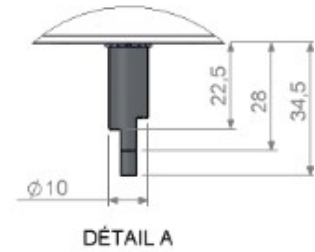
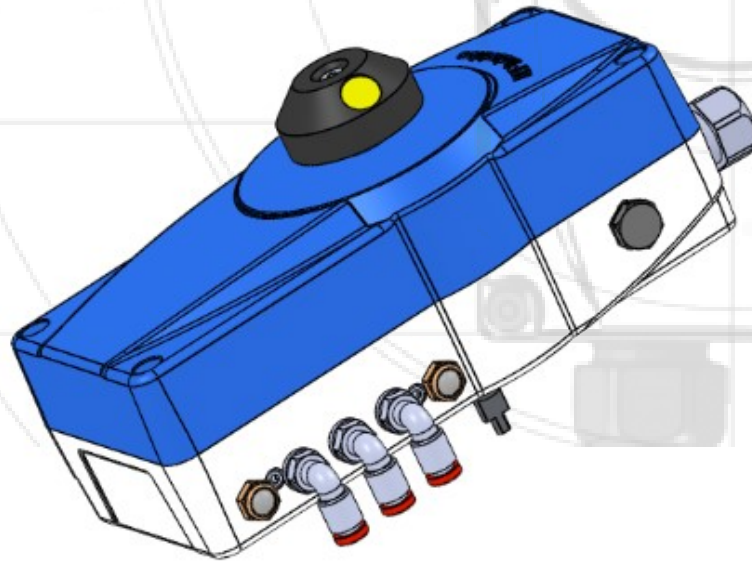
Référence	Lxl (mm)	h (mm)
GR1	80x30	20
GR2/3	80+130x30	30
GR3	130x30	30
GR4	130x30	50



GR1

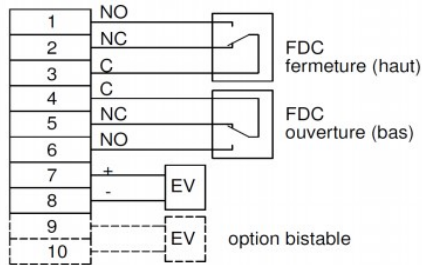
Détection au support (mm)

	A	h
GR1	80	20
GR2/3	80-130	30
GR3	130	30
GR4	130	50



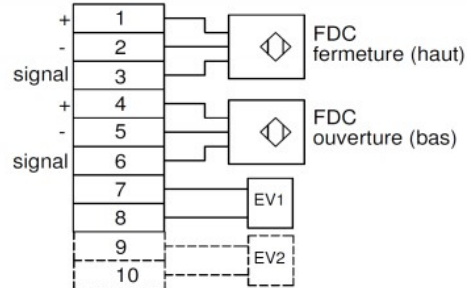
Raccordement interrupteurs SPDT

SPDT Mechanical switches connection



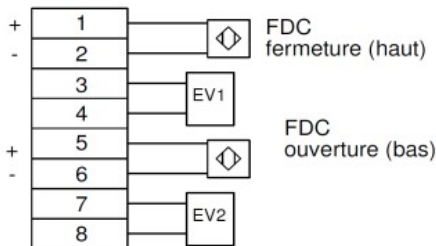
Raccordement détecteurs 3 fils PNP

PNP 3 wires inductive sensors connection



Raccordement détecteurs 2 fils NO

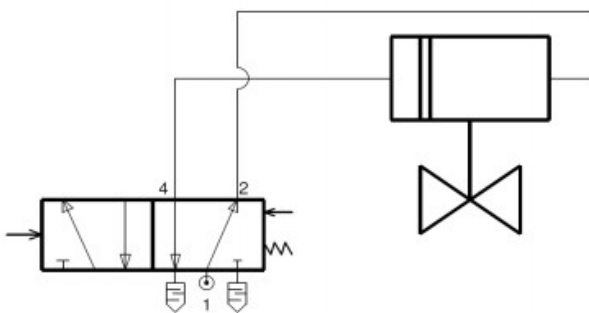
NO 2 wires inductive sensors connection



Raccordement pneumatique

Pneumatical connection

5/2 Actionneur double effet



3/2 Actionneur simple effet

