



Definition du support (mm)

Ref	A	h
GR1	80	20
GR2/3	80-130	30
GR3	130	30
GR4	130	50



## Embase de liaison NAMUR / Sortie taraudée

### DESCRIPTION

Embase de liaison NAMUR / Sortie taraudée

### CERTIFICATION

- Directive 2014/34/UE : Autocertification selon annexe VIII
- Marquage :  II 2 GD c IIC T6, T85°C

### BOÎTIER

- Matière : Aluminium AU4G, oxydation anodique noire
- Dimension :
- Poids :
- Température de service :  $-25^{\circ}\text{C} \leq T_{\text{amb}} \leq +60^{\circ}\text{C}$
- Fixation : NAMUR

### RACCORDEMENT PNEUMATIQUE

- NAMUR
- Sortie taraudée 1/4



## Base plate of connection NAMUR / threaded connection

### DESCRIPTION

Base plate of connection NAMUR / threaded connection

### CERTIFICATION

- Directive 2014/34/UE : Autocertification acc. Annex VIII
- Marking :  II 2 GD c IIC T6, T85°C

### BOX

- Material : AU4G aluminium, black anodic oxydation
- Size :
- weight :
- Temperature of service :  $-25^{\circ}\text{C} \leq T_{\text{amb}} \leq +60^{\circ}\text{C}$
- Mounting : NAMUR

### PNEUMATIC CONNECTION

- NAMUR
- Threaded connection 1/4


# LEF T20

 II 2 GD c IIC T6, T85°C (zone 1,21,2,22)

ATEX

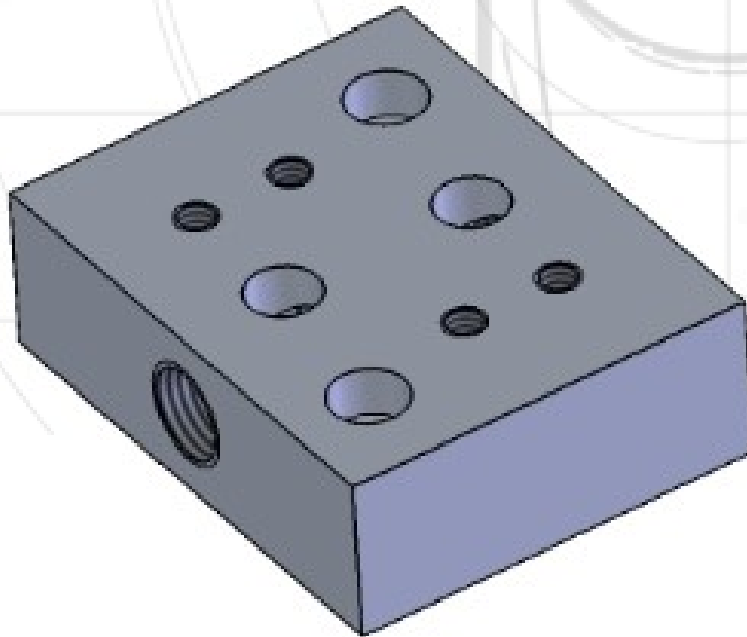


Definition du support (mm)

Caractéristique <i>Characteristic</i>	Certification <i>Certification</i>	Code <i>Code</i>	Remarque <i>Notes</i>
NAMUR / 1/4	CE- 	(PF0652)LEF T20	

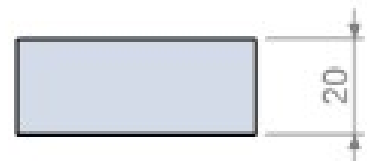
GR2	80-130	30
GR3	130	30
GR4	130	50

GR1



Dimensions du support (mm)

Ref	A	h
GR1	80	20
GR2/3	80-130	30
GR3	130	30
GR4	130	50

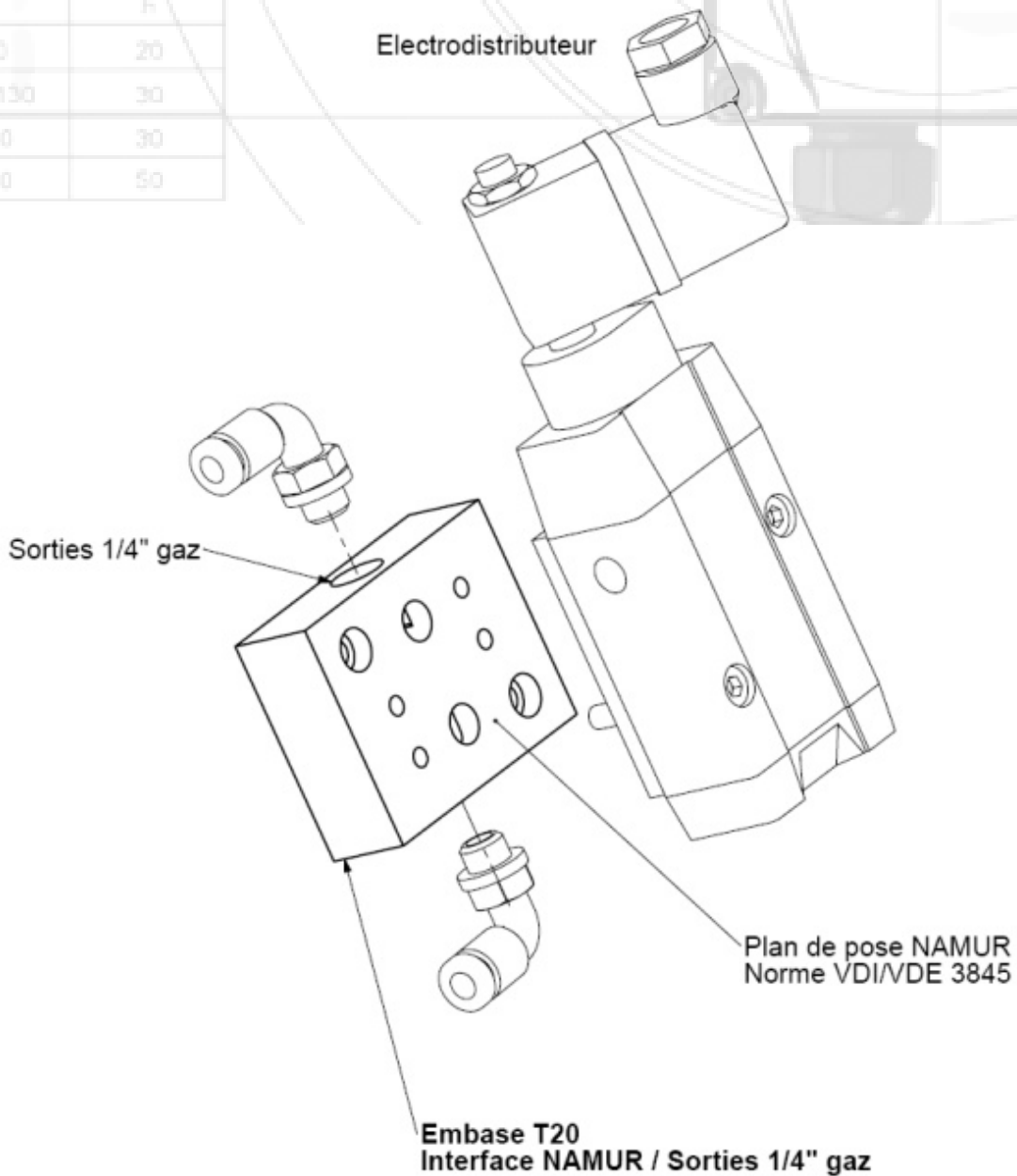


GR1

Définition du support (mm)

Ref	A	h
GR1	80	20
GR2/3	80-130	30
GR3	130	30
GR4	130	50

Electrodistributeur



GR1

Définition du support (mm)

Ref	A	h
GR1	80	20
GR2/3	80-130	30
GR3	130	30
GR4	130	50

**Exemple de montage déporté**  
*Remote mounting illustration*

embase d'adaptation T20

embase T18

fusible eutectique  
72°C ou 103°C

