

Dimension du support (mm)

Ref	A	h
GR1	80	20
GR2/A	80-130	30
GR3	130	30
GR4	130	50

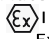


Boîtier fin de course et commande

DESCRIPTION

Boîtier de contrôle de position équipé de 2 détecteurs inductifs pour actionneur 1/4 tour.
Commande pneumatique monostable incorporée.

CERTIFICATION

- Directive 2014/34/UE : Autocertification selon annexe VIII
- Marquage :  II 3 GD
Ex na IIC T6 Gc
Ex tc IIC T85°C C Dc

BOÎTIER

- Matière : Aluminium moulé, peinture époxy
- Dimension : 230 x 115,5 x 112,5mm
- Poids : 2.5 Kg avec support
- Indice de Protection : IP 65
- Température de service : $-10^{\circ}\text{C} \leq T_{\text{amb}} \leq +40^{\circ}\text{C}$
- Indicateur de position : Index sur le boîtier
ISO F05 ou Flasque, selon l'actionneur
- Accouplement : Axe NAMUR et support VDI/VDE 3845 en INOX 304

DETECTION

- Détecteur : PP&F
- Tension : Voir tableau
- Fonction : NO
- Commutation : Par came réglable ou drapeau

PILOTAGE

- Electro-vanne (1 ou 2) : Ex na SAMSON 3964-8
- Tension : 24V DC
- Distributeur : PNEUMAX
- Fonction : 3/2 ou 5/2
- Débit (à 6 bar) : 550Nl/min
- Raccordement : 1/8" G, raccords fournis

RACCORDEMENT ELECTRIQUE

- Bornier a vis
- 2 entrées M20x1,5
- PE polyamide ATEX pour cable 8 a 12 mm + 1 bouchon

OPTIONS (nous consulter)

- Limiteur de debit réglable

BOÎTIER FLASQUE

- Indice de Protection : IP 55




Limit and command switch box

DESCRIPTION

Limit switchbox with 2 inductive sensors. Rotary position indicator for valves and actuators.
Built in pneumatic control by a single acting solenoid.

CERTIFICATION

- Directive 2014/34/UE : Autocertification according to Annex VIII
- Marquage :  II 3 GD
Ex na IIC T6 Gc
Ex tc IIC T85°C C Dc

BOX

- Material : Cast aluminium, epoxy paint
- Size : 230 x 115,5 x 112,5mm
- weight : 2.5 kg with bracket
- Protection : IP 65
- Temperature of service : $-10^{\circ}\text{C} \leq T_{\text{amb}} \leq +40^{\circ}\text{C}$
- Position indicator : On the top
- Mounting : ISO F05 or flange mount
- Bracket : NAMUR shaft and bracket stainless steel compliant VDI/VDE 3845

DETECTION

- sensors : PP&F
- Voltage : See references in table
- Function : NO
- Switching : By adjustable cams or flag

PNEUMATIC CONTROL

- Solenoid valve (1 or 2) : Ex na SAMSON 3964-8
- Voltage : 24V DC
- Spool valve : PNEUMAX
- Function : 3/2 or 5/2
- Flow (6 bar) : 550Nl/min
- Connection : 1/8" G, push-in fittings supplied

ELECTRICAL CONNECTION

- Terminal block
- 2 conduits entries M20x1,5
- Cable gland polyamide ATEX for 8 a 12 mm cable + 1 plug

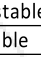
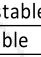
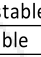
OPTIONS (consult us)

- Adjustable flow limiter

FLANGE BOX

- Protection : IP 55

DETECTEUR INDUCTIF / Inductive sensors

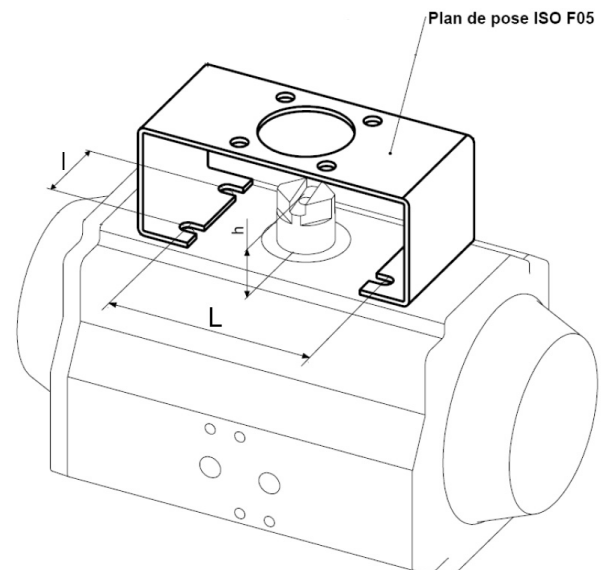
Détecteurs Sensors	Qté Qty	Pilotage Control	Fonction Function	Certification Certification	Code Code	Remarque Notes
NA	0	1EV	Monostable	CE	(PF)LEF 330-LC3-1EV-ODET/F. 24VDC 3G	
NBB3-V3Z4-3G	1	1EV	Monostable	CE- 	(PF)LEF 330-LC3-1EV-1DET/F. 24VDC 3G	
NBB3-V3Z4-3G	1	1EV	Bistable	CE- 	(PF)LEF 330-LC3-1EV-1DET-FB/F. 24VDC 3G	Rappel Air
NBB3-V3Z4-3G	1	2EV	Bistable	CE- 	(PF)LEF 330-LC3-2EV-1DET/F. 24VDC 3G	

Nous consulter pour tout autre interrupteur ou détecteur

Consult us for any other microswitch or sensors

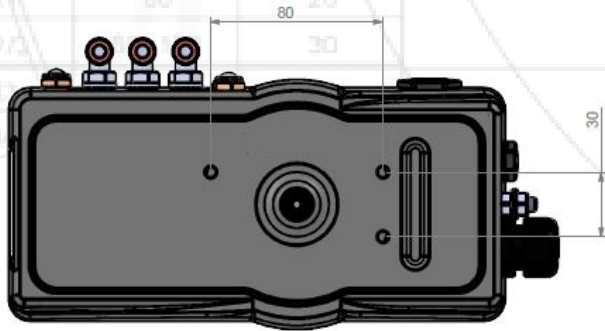
Support VDI-VDE GR. / VDI-VDE Bracket GR.

Référence	Lxl (mm)	h (mm)
GR1	80x30	20
GR2/3	80+130x30	30
GR3	130x30	30
GR4	130x30	50

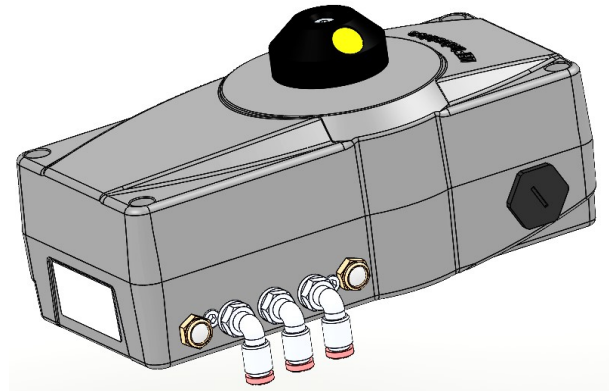
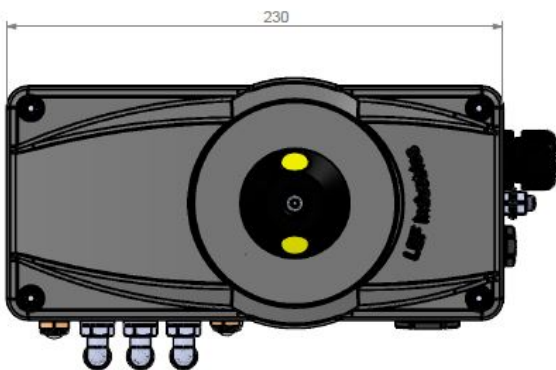
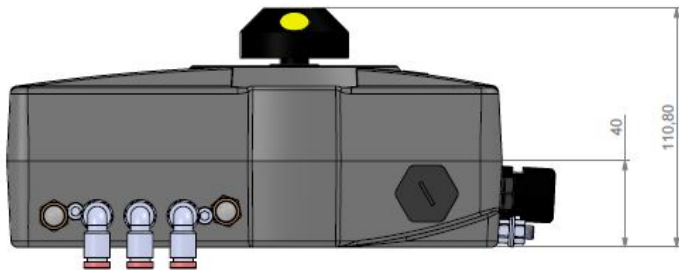


Dimension du support (mm)

Part	A	B
GR1	80	20
GR2/A		30
GR3		
GR4		



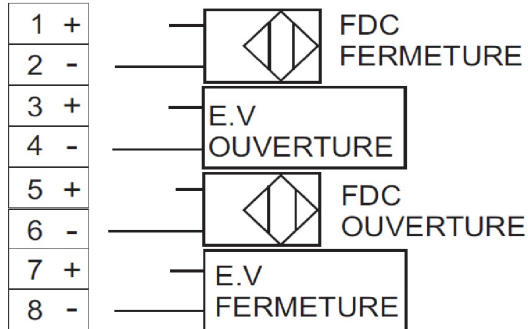
Fixation selon norme VDI/VE 3845
étanchéité assurée par joint plat nitrile



Raccordement détecteurs 2 fils NO
NO 2 wires inductive sensors connection

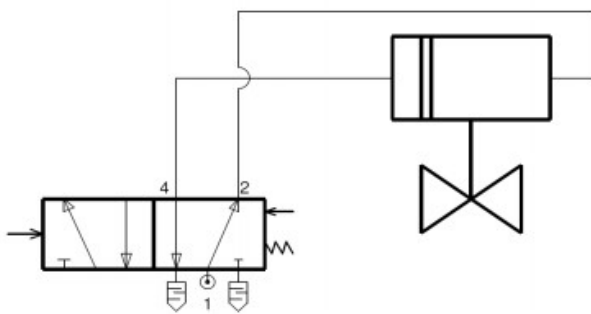
Definition du support (mm)

Part	A
GR1	80
GR2/A	80-130
GR3	130
GR4	130



Raccordement pneumatique
Pneumatical connection

5/2 Actionneur double effet



3/2 Actionneur simple effet

