

Dimension du support (mm)

Ref	A	h
GR1	80	20
GR2/3	80-130	30
GR3	130	30
GR4	130	50




Boîtier de fin de course détecteur inductif

DESCRIPTION

Boîtier de contrôle de position équipé de 2 détecteurs inductifs pour actionneur rotatif ou vanne manuelle.

CERTIFICATION

- Directive 2014/34/UE : Autocertification selon annexe VIII
- Marquage :  II3G
Ex ec IIC T6 Gc
Ex tc IIC T85°C C Dc

BOÎTIER

- Matière : Polyamide PA6
- Dimension : 172 x 96 x 98mm
- Poids : 0,7 kg avec support
- Indice de protection : IP 65
- Température de service : $-20^{\circ}\text{C} \leq T_{amb} \leq +40^{\circ}\text{C}$
- Indicateur de position : Index sur le boîtier
- Fixation : ISO F05
- Accouplement : Axe NAMUR et support VDI/VDE 3845 en INOX 304

DETECTION

- Détecteurs : PP&F, ...
- Tension : Voir tableau
- Fonction : NO / PNP
- Commutation : Par came réglable 0-90° ou drapeau

RACCORDEMENT ELECTRIQUE

- Bornier a vis
- 1 entrée M20x1,5
- PE polyamide pour câble 8 à 12 mm

OPTIONS (nous consulter)

- Respirateur GORTEX® (IP65)
- Presse étoupe supplémentaire
- Presse étoupe niaiton nickelé armé ou non, INOX, ...
- Kit d'adaptation pour vanne manuelle

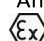


Limit switch box inductive sensor

DESCRIPTION

Limit switch box equipped by 2 for rotary actuator or manual valves.

CERTIFICATION

- Directive 2014/34/UE : Autocertification according to Annex VIII
- Marquage :  II3G
Ex ec IIC T6 Gc
Ex tc IIC T85°C C Dc

BOX

- Material : Polyamide PA6
- Size : 172 x 96 x 98mm
- weight : 0,7 kg with bracket
- Protection : IP 65
- Temperature of service : $-20^{\circ}\text{C} \leq T_{amb} \leq +40^{\circ}\text{C}$
- Position indicator : On the top of the box
- Mounting : ISO F05
- Bracket : NAMUR shaft and stainless steel bracket VDI/VDE 3845

DETECTION

- Sensors : PP&F, ...
- Voltage : See references in table
- Function : NO / PNP
- Switching : By adjustable cams 0-90° or flag

ELECTRICAL CONNECTION

- Terminal block
- 1 conduit entry M20x1,5
- Cable gland polyamide for 8 to 12 mm cable

OPTIONS (consult us)

- Air breather GORTEX (IP 65)
- Additional cable gland
- Cable gland in other material
- Mounting bracket for manual valve

DETECTEUR INDUCTIF / Inductive sensors

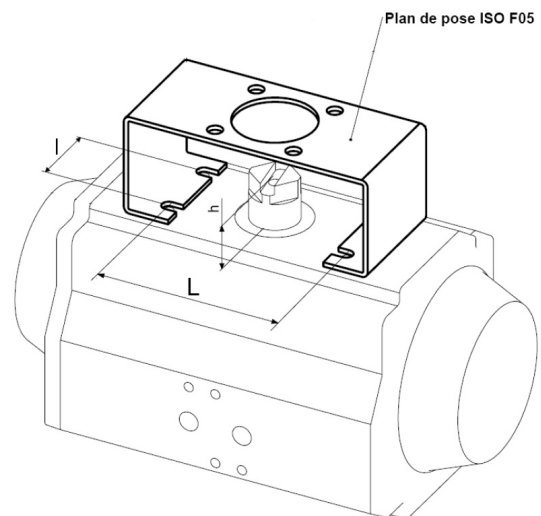
Détecteurs Sensors	Qté Qty	Marque Brand	Tension Voltage	Certification Certification	Code Code	Remarque Notes
NBB3-V3Z4-3G-3D	2	PP&F	5-60V DC NO	CE-Ex-UL-CSA	(PF)LEF 302-LC4/GR. (2xNBB3-V3Z4-3G-3D) 1PE 3G	
NBB2-V3E2-3G-3D	2	PP&F	10-30VDC PNP	CE-Ex-UL-CSA	(PF2466)LEF 302-LC4/GR. (2xNBB2-V3E2-3G-3D) 1PE 3G	
NJ5-18GM50-E2-3G-3D	2	PP&F	10-60VDC PNP	CE-Ex	(PF1313)LEF 302-LC4/GR. (2xNJ5-18GM50-E2-3G-3D) 2PE 3G	2PE
NBB5-18GM40-Z0-3G-3D	2	PP&F	5-60V DC NO	CE-Ex	(PF1389)LEF 302-LC4/GR. (2xNBB5-18GM40-Z0-3G-3D) 1PE 3G	
NCB5-18GM40-Z0-3G-3D	2	PP&F	5-60V DC NO	CE-Ex	(PF2427)LEF 302-LC4/GR. (2xNCB5-18GM40-Z0-3G-3D) 1PE 3G	

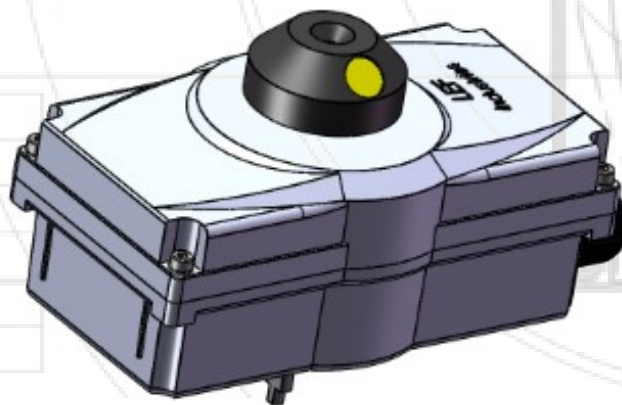
Nous consulter pour tout autre interrupteur ou détecteur

Consult us for any other microswitch or sensors

Support VDI-VDE GR. / VDI-VDE Bracket GR.

Référence	Lxl (mm)	h (mm)
GR1	80x30	20
GR2/3	80+130x30	30
GR3	130x30	30
GR4	130x30	50

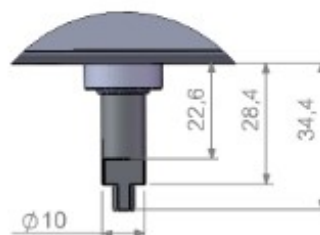
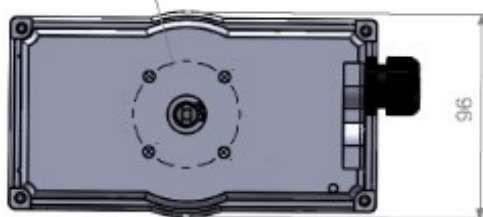




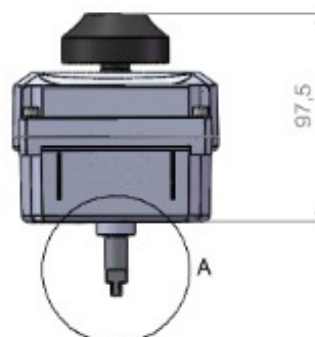
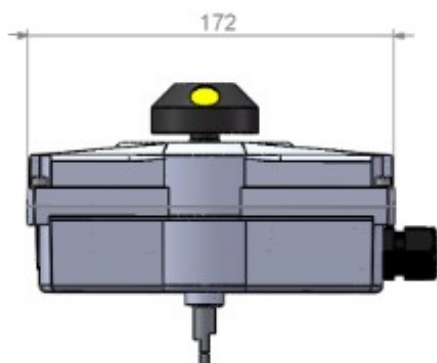
Définition du support (mm)

Réf.	A	h
GR1	80	20
GR2/3	80- 130	30
GR3	130	30
GR4	130	50

4xM6 sur $\varnothing 50$ (F05)

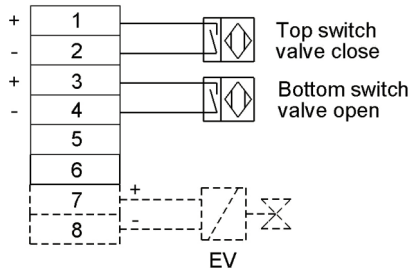


DÉTAIL A



Raccordement détecteurs 2 fils NO

NO 2 wires inductive sensors connection



Raccordement détecteurs 3 fils PNP

PNP 3 wires inductive sensors connection

